



Aqua Integral[®]
Agua para el futuro

FILTROS DE ARENA

FPD14T, FPD16T, FPD19T, FPD24T, FPD26T y FPD31T

CONSTRUCCIÓN EN PLÁSTICO REFORZADO

FICHA TÉCNICA



FILTROS DE ARENA

FPD14T, FPD16T, FPD19T, FPD24T, FPD26T y FPD31T

ESPECIFICACIONES

Filtros de arena especialmente diseñados para dejar libre de sólidos el agua de su piscina.

APLICACIONES

- Filtrado de piscinas

VENTAJAS

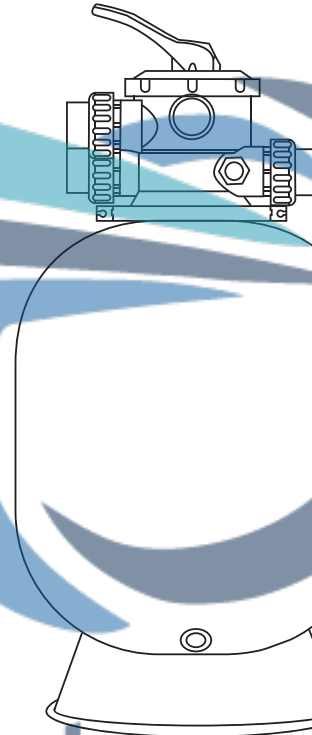
- Incluye válvula selectora de 6 vías (7 posiciones)
- Resistente a agentes químicos, atmosféricos y a los rayos UV
- Conexión para cementar con racor de conexión
- Para piscinas con volumen de hasta 178,066 litros
- La arena es el medio filtrante (NOTA: El filtro no incluye arena)
- Drenaje en parte inferior del filtro, para poder extraer el agua interior del mismo sin pérdida de arena
- Equipado con manómetro y mirilla

CARACTERÍSTICAS DE: OPERACIÓN

- Presión de servicio: 36 psi (2.5 bar)
- Presión máxima: 50psi (3.4 bar)
- Temperatura máxima del agua: 43°C

CONSTRUCCIÓN

- Cuerpo de plástico inyectado en una sola pieza
- Válvula en polietileno de alta densidad (HPDE)
- Empaques en EPDM
- Todos sus componentes internos son moldeados en PVC



Aqua Integral®
Agua para el futuro

DESCRIPCIÓN DEL CÓDIGO

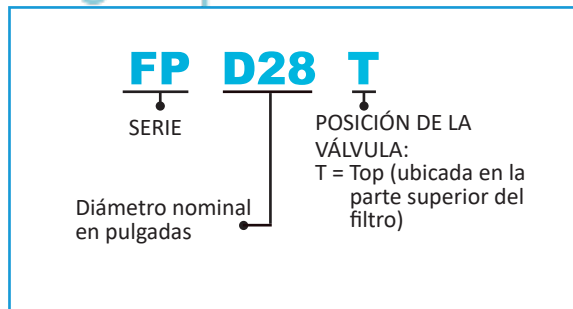




TABLA DE ESPECIFICACIONES

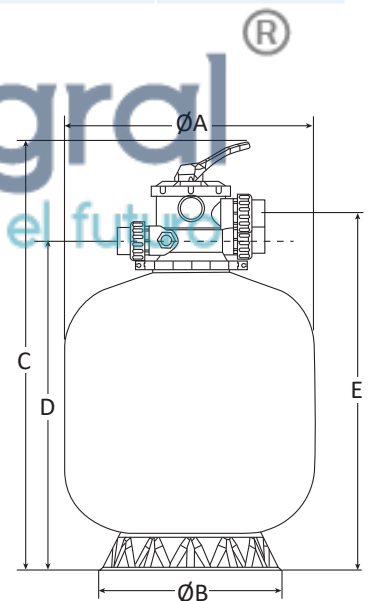
CÓDIGO	DESCRIPCIÓN	DIÁMETRO NOMINAL (pulg./mm)	FLUJO MÁXIMO RECOMENDADO			VOLUMEN PISCINA EN LITROS		CARGA DE ARENA RECOMENDADA (kg)	ÁREA DE FILTRADO (m ²)
			m ³ /h	gpm	lpm	6 HORAS DE FILTRADO	8 HORAS DE FILTRADO		
FPD14T	Filtro de arena PANDA construido en plástico reforzado	14/355	5.7	25	94.63	40,883	54,510	27	0.10
FPD16T		16 / 406	7.9	35	132	47,400	63,200	45	0.13
FPD19T		19 / 482	9.0	40	150	54,000	72,000	79	0.20
FPD24T		24 / 609	11.3	50	188	67,800	90,400	136	0.28
FPD26T		26/660	16.3	72	273	98,118	130,824	163	0.33
FPD31T		31/787	22.2	98	371	133,550	178,066	227	0.46

CARGA DE ZEOLITA PARA SISTEMAS DE FILTRACIÓN EN PISCINAS

CÓDIGO	DIÁMETRO NOMINAL (pulg./mm)	SUPERFICIE DE FILTRACIÓN (ft ²)	FLUJO DE SERVICIO		FLUJO DE RETOLAVADO 10-12 gpm/ft ²	CARGA DE ZEOLITA (kg)	OPCIONAL: CARGA MIXTA PARA UN MEJOR DESEMPEÑO	
			8.5 gpm/ft ²	10 gpm/ft ²			ZEOLITA (kg)	GRAVA (kg)
FPD14T	14/355	1.08	9.15	10.76	12.91	14	11	4
FPD16T	16 / 406	1.4	11.89	13.99	16.79	21	16	5
FPD19T	19 / 482	2.15	18.29	21.52	25.82	38	29	10
FPD24T	24 / 609	3.01	25.61	30.13	36.15	67	50	17
FPD26T	26/660	3.55	30.18	35.51	42.61	86	64	21
FPD31T	31/787	4.95	42.07	49.5	59.4	143	107	36

DIMENSIONES Y PESOS

CÓDIGO	CONEXIONES (pulgadas)	DIMENSIONES (mm)					PESO (kg)
		A	B	C	D	E	
FPD14T	Cementar 1.5" (H)	350	400	625	458	518	4
FPD16T		406		810	625	685	7
FPD19T		685	480	930	745	805	12.6
FPD24T		610		1,110	925	985	15.4
FPD26T		660		1,120	920	990	16
FPD31T	Cementar 2" (H)	790	590	1,258	1,017	1,093	31



Aqua Integral®
 Agua para el futuro



EN LA VÁLVULA

EN EL CUERPO
DEL FILTRO



FILTROS DE ARENA EN PLÁSTICO REFORZADO



Aqua Integral[®]

Agua para el futuro