



chlorinators incorporated

1044 SE Dixie Cutoff Road, Stuart, Florida 34994 EUA
Teléfono: (772) 288-4854 Fax: (772) 287-3238
www.regalchlorinators.com Correo electrónico: regal@regalchlorinators.com

Sistemas REGAL de Cloradores, Sulfonadores y Amoniadores con Gas

Cloradores Modelos 210, 210-1, 220, 220-1, 250, 250-1 y 2101

Sulfonadores Modelos 710, 710-1, 720, 720-1, 750 y 750-1

Amoniadores Modelos 310 y 310-1

INTRODUCCIÓN

Este manual ofrece instrucciones para la instalación, operación y mantenimiento de los Sistemas de Cloradores, Sulfonadores y Amoniadores, marca Chlorinators, Incorporated (REGAL).

Los sistemas descritos en este boletín instructivo han sido diseñados para la operación continua, intermitente o automática. Estos sistemas han sido fabricados con componentes y repuestos estándar.

OBSERVACIONES Y ADVERTENCIAS IMPORTANTES

- El contenido entero de este manual de instrucciones debe ser revisado y comprendido completamente antes de instalar y operar estos equipos.
- No deseche este manual de instrucciones después de terminar la instalación. Este folleto contiene instrucciones completas para el mantenimiento, e incluye listas de refacciones. La reposición del manual, o los manuales adicionales, tiene un costo de 5 dólares cada uno.
- Para garantizar la operación correcta de estos equipos, utilice únicamente los componentes fabricados por Chlorinators, Incorporated. El uso de componentes no fabricados por REGAL sí anulará la garantía y dejará sin efecto la cobertura del seguro conferido por REGAL.
- El mantenimiento en los Sistemas y Componentes REGAL debe ser llevado a cabo por personal competente que conozca los equipos de este tipo, tales como los proveedores autorizados de productos REGAL, o de Chlorinators, Incorporated.
- Estos equipos son aptos únicamente para aplicaciones con los gases especificados (DETERMINADOS POR EL MODELO DEL SISTEMA O DE LOS COMPONENTES DEL SISTEMA, Y/O LOS NÚMEROS DE CATÁLOGO DE LOS COMPONENTES. **NO UTILICE ESTOS EQUIPOS CON OTROS GASES.** Semejante uso podrá causar fallas con consecuencias desastrosas.
- Estos equipos podrán contener líquidos o gases bajo presión elevada. Para evitar lesiones, y/o daños en los equipos, cierre completamente la(s) válvulas del cilindro/tanque de gas, y evacue el sistema completamente antes de desconectar el suministro de gas o desmantelar las unidades.
- Revise diariamente para ver si hay fugas de gas. A la primera indicación de una fuga de gas, cierre la fuente de gas y remedie la situación inmediatamente. Es **INDISPENSABLE** remediar inmediatamente las fugas de los gases de Cloro, Dióxido de Azufre y de Amoníaco cuando se detecten, ya que las fugas SIEMPRE se empeoran progresivamente.
 - Busque las fugas de los gases del Cloro y Dióxido de Azufre, utilizando los vapores de una solución concentrada de amoníaco (grado comercial). Ver el PARRAFO 2.7 DE ESTE BOLETÍN.
 - Busque las fugas de Amoníaco, utilizando papel tornasol húmedo, los vapores del Dióxido de Azufre o los vapores concentrados del Blanqueador de Cloro. Ver el PARRAFO 2.7 DE ESTE BOLETÍN.
- Aunque baje a cero la alimentación del Cloro, Dióxido de Azufre o Amoníaco según indique la posición del flotador de bola en el tubo medidor, y/o la posición hundida del indicador del gas, y aunque parezcan estar vacíos el/los contenedores del suministro, **PODRÁ SER QUE TODAVÍA SE ENCUENTRE ALGO DE QUÍMICO LÍQUIDO. NUNCA** desconecte los reguladores del vacío del clorador, sulfonador o amoniador de las válvulas del tanque/cabezal, hasta que TODAS las válvulas de los cilindros/tanques/cabezales estén **COMPLETAMENTE CERRADAS**. De lo contrario, podría presentarse una fuga química, altamente peligrosa, ocasionando graves lesiones o la muerte.
- Cuando se añada el gas de amoníaco al agua, como sucede en el eyector de un amoniador, se eleva el pH del agua. Si el agua que se utilice para operar el eyector es agua dura, el cambio de pH podrá tener un efecto extremo en la operación del sistema y en los requerimientos del mantenimiento del sistema.

Cuando el agua contenga dureza, la elevación del pH disminuye la solubilidad de las sales de calcio y de magnesio que se encuentren. Si la concentración de dichas sales está cerca de su máxima solubilidad, una elevación del pH causará la precipitación de los carbonatos e hidróxidos del calcio y del magnesio. Mientras más duro el agua, más grave se torna el problema, ya que habrá mayor precipitación en respuesta a un cambio dado del pH. Aparecerán depósitos en la garganta del eyector y en la línea para la solución del amoniador. A veces, dichos depósitos paran el sistema en cuestión de unas cuantas horas, o menos. A continuación, algunas recomendaciones acerca de lo que se puede hacer para evitar o minimizar estos problemas.

 - Instale un ablandador de agua en la línea de agua hacia el eyector para eliminar **TODA** la dureza.
 - Mantenga lo más corta posible la línea para la solución del amoniador, colocando el eyector al punto de aplicación del amoníaco.
 - Diseñe la boquilla del eyector con sobretamaño para que se genere un vacío suficiente aunque se formen depósitos. En este caso, simplemente se retrasa el momento en que se necesite limpiar la boquilla.
 - Mantenga una boquilla de repuesto para utilizarla mientras se esté lavando la original con el remojo en ácido muriático.
- Por su inherente baja presión de vapor a temperatura ambiente, el dióxido de azufre presenta problemas. El dióxido de azufre alcanza 0 psig a aproximadamente 14°F Para que operen correctamente los equipos de alimentación del dióxido de azufre, la presión del vapor del dióxido de azufre debe ser un mínimo de 30 psig a la entrada del regulador del vacío del sulfonador.

Chlorinators Incorporated recomienda que los cilindros/tanques del dióxido de azufre sean mantenidos en un ambiente de temperatura controlada (en un cuarto), de por lo menos 70°F.
- NO** almacene ni utilice los cilindros o tanques de cloro y amoníaco en el mismo lugar, ya que estos dos gases **SI** formarán una mezcla explosiva.

GARANTIA LIMITADA DE UN (1) AÑO DE CHLORINATORS INCORPORATED

Chlorinators Incorporated (en lo sucesivo "C.I.") establece las siguientes garantías respecto a sus Cloradores, Sulfonadores y Amoniadores de Gas de marca REGAL, de los Componentes de los Sistemas y los Subensambles. Esta garantía no se aplica a la compra de repuestos u otros servicios prestados por C.I. Esta garantía representa el convenio entero entre C.I. y el Comprador (a que también se refiere como "usuario final") y deberá aplicarse al no ser modificada por escrito y firmada por un funcionario de C.I. Esta garantía y sus términos propuestos deberán sobrepasar cualquier previa negociación, correspondencia, entendido o convenio, sea escrito o verbal. El Comprador acepta y conviene en todos los términos de la presente garantía al contratar o aceptar los productos de C.I., y los formatos u otros documentos o afirmaciones emitidos por el Comprador o cualquier otra persona no deberán modificar o de otra manera afectar ninguno de los siguientes términos. El Comprador debe estar consciente de que el revendedor debe valerse exclusivamente de las garantías de la Chlorinators Incorporated, o bien asumir responsabilidades por su propia cuenta.

Lo siguiente afirma la garantía global de C.I. y representa el recurso exclusivo del Comprador respecto a sus productos. Dichas garantías son conferidas expresamente en lugar de cualquier otra garantía, sea expresa o implícita incluyendo, de manera no limitativa, las garantías de la vendibilidad y aptitud para alguna aplicación específica. Ni la presente garantía expresa, o cualquier otra garantía implícita en las leyes deberá amparar los defectos causados por accidentes, el uso inapropiado o el incumplimiento del manual de instalación e instrucciones para su operación y mantenimiento, ensamble e instalación.

Se han ofrecido como conveniencia las recomendaciones y consejos respecto a las especificaciones, capacidades, diseño, instalación, ingeniería, aplicaciones y el uso de los productos, siendo su única finalidad la de servir como recomendaciones. No deberán ser interpretados como el otorgamiento de cualquier garantía, sea expresa o implícita.

LOS TERMINOS DE LA GARANTÍA

C.I. garantiza sus Cloradores, Sulfonadores y Amoniadores de Gas de marca REGAL, los Componentes de los Sistemas y los Subensambles durante un período de un (1) año a partir de la fecha de su embarcación desde C.I. La fecha de embarque de la fábrica deberá ser determinada exclusivamente a base del código serial estampado en la parte posterior de la caja del regulador de vacío. Dicho número de serie integra una clave de fecha. Todos los números de serie también han sido registrados por Chlorinators Incorporated respecto a la fecha de su embarque, el número del modelo, la capacidad de alimentación de cloro y nombre para fines de facturación. Si el número serial está ausente, o si ha sido rayado, cambiado o de cualquier manera ha quedado ilegible, Chlorinators Incorporated podrá, a su opción, anular la garantía. Si el número de serie no concuerda con el número de modelo registrado con respecto, pero no limitado, a tales detalles como la máxima tasa de alimentación del cloro, la misma deberá ser aplicable.

Esta garantía deberá amparar defectos que se presenten en los materiales en los componentes y en la mano de obra en el transcurso de la fabricación. El único recurso del comprador por el incumplimiento de la garantía deberá ser, a opción de C.I., o la reparación o sustitución de cualquier unidad recibida por C.I. en su planta en Stuart, Florida (con flete previamente pagado por el Comprador) dentro del plazo establecido anteriormente, que C.I. encuentre defectuosos por causa de su manufactura.

No obstante lo anterior, C.I. no responderá al Comprador por daños, incluyendo lesiones personales o la muerte de cualquier persona o personas, ni por reclamaciones de cualquier naturaleza por terceros, ni por daños a bienes o la pérdida de ingresos o utilidades. Por ningún motivo deberá C.I. ser responsable ante el Comprador por daños consiguientes o accidentales de cualquier naturaleza, aunque C.I. estuviera consciente de la posibilidad de dichos daños. No hay más recursos que los aquí estipulados. Así mismo, no hay instalaciones para reparaciones bajo la garantía aparte de las que se encuentran en la fábrica de Chlorinators Incorporated en Stuart, Florida.

LAS EXCLUSIONES

Los siguientes son considerados como factores ambientales ajenos al control de C.I., los cuales podrán causar daños y/o hacer necesario un mantenimiento, los cuales quedarán específicamente excluidos de la garantía (es decir, por no ser defectos de los materiales y en la mano de obra empleados durante su fabricación.)

1. Las impurezas procedentes de las fuentes del gas que se introduzca sobre las superficies de sellado o de medición, o dentro de cualquier pasaje.
2. La "inundación" de la unidad debida a las impurezas y/o precipitantes sobre las superficies de sellado de la válvula de retención del eyector.
3. La introducción del gas licuado dentro de la unidad.
4. Los daños físicos causados por la aplicación de fuerza, caídas, el mal uso u otro abuso.
5. El empleo con un material para el cual la unidad no haya sido específicamente diseñada.
6. Su empleo en una aplicación más allá de la capacidad de alimentación o presión nominales de la unidad.
7. Cualquier alteración del diseño o el uso de componentes no fabricados por C.I.

Las exclusiones antes citadas han sido enumeradas para fines de aclaración, y por ningún motivo deben interpretarse como limitativas ni para eliminar a otras posibles exclusiones.

GARANTIA UNICA

Al no ser expresamente convenido por escrito y firmado por un funcionario de C.I., queda entendido que la presente es la única garantía escrita ofrecida por C.I. para los sistemas y componentes identificados.

Los proveedores o agentes de C.I. no podrán hacer declaraciones verbales que añadan, modifiquen o cambien las garantías escritas contenidas en la presente. Por ningún motivo deberá responder C.I. por daños consiguientes, especiales, incidentes o ejemplares de ninguna clase respecto al producto incluyendo, de manera no limitativa, los que supuestamente surjan del incumplimiento de la garantía, del incumplimiento de algún contrato, la negligencia, responsabilidad estricta o bajo cualquier otra ley, reglamento gubernamental o decreto judicial salvo lo provisto en el presente.

OBSERVACIONES Y ADVERTENCIAS IMPORTANTES

1. Lea completamente y siga con cuidado estas instrucciones y todas las demás instrucciones relacionadas.
2. Verifique que todos los equipos necesarios de seguridad estén instalados y operacionales.
3. Sea o no obligatoria, debe estar disponible una mascarilla antigás (TIPO "AIR PACK," DE AIRE A DEMANDA) en el área cercana de los equipos de alimentación de gas, y todo el personal de operación debe ser debidamente capacitado en su utilización. **LOS OPERADORES NO DEBEN ENTRAR SOLOS EN LOS AREAS DONDE HAYA CLORO.**
4. Los gases del Cloro, del Dióxido de Azufre y del Amoníaco, o los vapores del Cloro, del Dióxido de Azufre y del Amoníaco, podrán ser letales en dosis concentradas. Procure siempre que un compañero de trabajo observe, desde un lugar seguro, cuando usted esté trabajando en cualquier parte o componente del sistema de alimentación de gas.
5. Evite inhalar los vapores de los gases del Cloro, del Dióxido de Azufre y de las soluciones del Amoníaco, y **EVITE** su contacto con la piel. Trabaje únicamente en áreas bien ventiladas.
6. Antes de trabajar en el sistema de alimentación del gas, procure que estén cerradas las válvulas del cilindro/tanque/cabezal, ábralas un cuarto de vuelta y ciérrelas inmediatamente para asegurarse de que no estén pegadas en la posición abierta. Si no puede girar las válvulas en ninguna dirección, **ASUMA SIEMPRE QUE ESTAN ABIERTAS** y llame a su proveedor químico.
7. No utilice llaves más largas que la llave normal para cilindros/tanques (aproximadamente 8" de longitud), y **NO** golpee la llave con objetos pesados para abrir o cerrar una válvula.
8. No reutilice las juntas de plomo. Podrán no sellarse correctamente, permitiendo así fugas de gases.
9. Utilice únicamente juntas de plomo. Las juntas de otros tipos podrán contraerse por las variaciones de temperatura y permitir la fuga de gases.
10. Revisar para ver si hay fugas de gas cada vez que se conecten el/los reguladores del vacío o que se reinstalen sobre la válvula del cilindro/tanque/cabezal.
11. La válvula dosificadora **NO** es una válvula de cierre. Para cerrar la fuente del gas, **CIERRE LA(S) VALVULA(S) DEL CILINDRO/TANQUE/CABEZAL.**

IMPORTANTE:

Para revalidar su garantía, favor de enviar esta tarjeta de registro por correo o por fax.

Tarjeta de Registro de REGAL

TARJETA DE REGISTRO PARA PRODUCTOS REGAL

IMPORTANTE: Para establecer su garantía definitivamente y para que podamos ponernos en contacto con usted si es necesario, sírvase llenar esta tarjeta y envíamola oportunamente. Favor hágalo ahora. Gracias. Chlorinators Incorporated, de Stuart, Florida tiene las únicas instalaciones autorizadas para Reparaciones de Clorinadores/Sulfonadores de gas de Marca REGAL.

FAVOR DE ESCRIBIR CON LETRA DE MOLDE. GRACIAS

Número(s) de Serie del Clorinador/Sulfonador:* 1. _____ 2. _____

*Estampado en el lado de la caja posterior, en el mismo lado que las conexiones para vacío/venteo

Proveedor _____

Su Nombre _____ Puesto _____

Compañía _____

Dirección Postal _____

Ciudad _____ Estado _____ Código Postal _____

Teléfono (____) _____ Ext. _____

CONTENIDO

1.0 LA INSTALACIÓN

- 1.1 El Manejo de los Cilindros/Tanques
- 1.2 La Instalación del Regulador de Vacío
- 1.3 La Instalación del Eyector
- 1.4 El Entubado del Eyector
- 1.5 La Conexión de las Líneas de Desfogue
- 1.6 La Conexión de las Líneas o Tubería de Vacío
- 1.7 Otras Sugerencias para la Instalación

2.0 EL ARRANQUE

- 2.1 La Revisión del Eyector
- 2.2 La Revisión del Regulador del Vacío

3.0 EL CIERRE

IMPORTANTE:

Para revalidar su garantía, favor de enviar esta tarjeta de registro por correo o por fax.

CHLORINATORS INCORPORATED
1044 SE Dixie Cutoff Road
Stuart, FL 34994-3436 EUA



Aqua Integral
Agua para el futuro

4.0 CONSEJOS PARA LA LOCALIZACIÓN DE FALLAS

- 4.1 Las Fugas de Gas
- 4.2 La Pérdida del Alimentación del Gas
- 4.3 La Bola Atorada en el Tubo Medidor
- 4.4 El Agua en los Componentes del Sistema – INUNDACIÓN
- 4.5 Las Fugas del Vacío
- 4.6 La no Repetición de la Tasa de Alimentación Establecida
- 4.7 La Formación de Hielo en el Tubo Medidor – LÍQUIDO

5.0 EL SERVICIO/EL DESARME

- 5.1 Limpieza y Reinstalación de la Válvula de Retención de Alta Presión del Eyector en 500 PPD
- 5.2 Limpieza y Reinstalación de la Válvula Opcional de Retención de Baja Presión del Eyector en 500 PPD
- 5.3 Limpieza y Reinstalación de la Válvula Opcional de Retención de Alta/Baja Presión del Eyector en 100 PPD
- 5.4 Limpieza y Reinstalación de la Válvula Opcional de Retención Dual, en 500 PPD
- 5.5 Limpieza y Reinstalación de la Válvula de Retención de 1000/2000 PPD
- 5.6 Limpieza/Inspección de la Boquilla del Eyector, en 500 PPD
- 5.7 Limpieza/Inspección de la Boquilla del Eyector de 1000/2000 PPD
- 5.8 Limpieza de la Válvula de Ajuste Manual de la Alimentación y el Tubo Medidor, en 500 PPD
- 5.9 Limpieza de la Válvula de Ajuste Manual de la Alimentación y del Tubo Medidor – 250/500 PPD con el Conjunto del Tablero de Medidor Remoto, Modelo 7500
- 5.10 Limpieza de la Válvula de Ajuste Manual de la Alimentación y del Tubo Medidor, 1000/2000 PPD
- 5.11 Limpieza del Macho y Asiento de la Válvula de Cierre de Seguridad
- 5.12 El Desmantelamiento del Cuerpo del Regulador del Vacío

6.0 LISTA DE REPUESTOS

VER INDICE DE PLANOS CON LA LISTA DE REPUESTOS

7.0 REQUERIMIENTOS DE LA BOQUILLA EYECTORA

- 7.1 Boletín de Aplicaciones Núm. 1002
- 7.2 Boletín de Aplicaciones Núm. 1009

8.0 SISTEMA DE ALIMENTACIÓN DEL GAS

La Teoría de la Operación y el Flujoograma Esquemático

9.0 TAMAÑO REQUERIDO DE LA LINEA DE VACIO

SITIO
PARA
ESTAMPILLA

INDICE DE PLANOS CON LAS LISTAS DE REPUESTOS, SECCIÓN 6.0

Plano # A-820	Lista de Componentes del Clorador hasta 100 PPD (2000 gr./hora.)
Plano # A-822	Lista de Componentes del Clorador a 250 PPD (500 gr./hora.)
Plano # A-825	Lista de Componentes del Clorador a 500 PPD (100 gr./hora.)
Plano # A-710	Lista de Componentes del Sulfonador a 100 PPD (2000 gr./hora.)
Plano # A-720	Lista de Componentes del Sulfonador a 250 PPD (5000 gr./hora.)
Plano # A-750	Lista de Componentes del Sulfonador a 500 PPD (10 kg./hora.)
Plano # A-823	Lista de Componentes del Amoniador hasta 100 PPD (2000 gr./hora.)
Plano # A-2821	Lista de Componentes del Clorador a 1000/2000 PPD (20/40 kgs./hora.)
Plano # A-920/A-922/A-925 E-225/E-227/E-525	Conjunto Eyector para Servicio con Cloro (Alta Presión) Conjunto Válvula de Retención para Servicio con Cloro (Alta Presión)
Plano # A-921/A-923/A-926 A-300/A-320/A-350	Conjunto Eyector para Servicio con Cloro (Baja Presión) Conjunto Válvula de Cheque para Servicio con Cloro (Baja Presión)
Plano # A-927/A-927A, A-301/A-301A	Conjunto Eyector, Servicio de Cloro/Amoniaco (Presión Alta/Baja) Válvula de Cheque, Servicio de Cloro/Amoniaco (Presión Alta/Baja)
Plano # A-950/A-949	Conjunto Eyector/Válvula Dual de Cheque hasta 500 PPD (10 kgs./hora.)
Plano # A-920S/A-922S/A-925S E-225S/-227S/E-525S	Conjunto Eyector para Servicio de Dióxido de Azufre (Alta Presión) Conjunto Válvula de Cheque en Servicio de Dióxido de Azufre (Alta Presión)
Plano # A-921S/A-923S/A-926S A-300S/A-320S/A-350S	Conjunto Eyector para Servicio de Amoniaco (Alta Presión) Conjunto Válvula de Cheque para Servicio de Amoniaco (Alta Presión)
Plano # A-920A A-225A	Conjunto Eyector para Servicio de Amoniaco (Baja Presión) Conjunto Válvula de Cheque para Servicio de Amoniaco (Baja Presión)
Plano # A-921A # A-300A	Conjunto Eyector para Servicio de Cloro a 1000/2000 PPD [®] Conjunto Válvula de Cheque para Servicio de Cloro a 1000/2000 PPD
Plano # A-2920/A-2922 A-2000	Conjunto Eyector para Servicio de Cloro a 1000/2000 PPD Conjunto Válvula de Cheque para Servicio de Cloro a 1000/2000 PPD
Plano # A-2000	Lista de Componentes de Válvula de Cheque
Plano # A-255/A-255S/A255A	Lista de Componentes del Tablero del Medidor Remoto, 1000/2000 PPD
Plano # A-7500	Conjunto Tablero del Medidor Remoto, 10 a 500 PPD
Plano # A-2551/A-2552	Lista de Componentes del Tablero del Medidor Remoto, a 1000/2000 PPD
Hoja de Datos # 2005	Dimensiones, Regulador de Vacío
Hoja de Datos # 2006	Dimensiones, Eyector
Hoja de Datos # 2007	Dimensiones, Tablero del Medidor Remoto

IMPORTANTE

Antes de continuar, lea las “NOTAS Y ADVERTENCIAS IMPORTANTES” al principio del manual.

Los Sistemas REGAL para la Alimentación de Gas son del tipo alimentación de solución a vacío, diseñados para la instalación directa sobre la válvula del cilindro en un cilindro de 150 lbs. o sobre la válvula superior de un cilindro de una tonelada, utilizando un conjunto adaptador REGAL TAY-200, o sobre la válvula de un cabezal aprobado para gases. El regulador de vacío se instala sobre la válvula mediante una abrazadera tipo horquilla de presión positiva y uso pesado, y utiliza junta de plomo para sellarlo contra fugas.

El regulador del vacío usa un regulador integrado, de tipo diafragma opuesto, con accionamiento de resorte y válvula de cierre de seguridad para mantener los niveles de vacío de operación correctos dentro del sistema. La tasa de alimentación del gas se ajusta manualmente.

En los sistemas de hasta 500 PPD, un eyector productor de vacío, hidráulicamente operado y altamente eficiente, está estrechamente acoplado con el difusor de la solución. En los sistemas mayores que 500 PPD, el difusor de la solución es surtido por terceros. Todos los eyectores REGAL integran una válvula de retención contra el reflujo.

El Sistema REGAL para la Alimentación del Gas integra los mejores materiales disponibles, empleando la tecnología de punta en el diseño y la construcción. Se han realizado más de dos docenas de mejoramientos para reducir el mantenimiento, simplificar la construcción y mejorar la operación.

GENERALIDADES

Cada sistema consiste básicamente en los componentes estándar del sistema, más la tubería necesaria para el suministro del agua, los componentes y accesorios adicionales que se deseen. Un paquete de sistema estándar incluye:

1. El regulador del vacío con venteo integrado
2. El conjunto eyector que integra la válvula de retención contra reflujo, la boquilla y (en su caso) el difusor
3. El conjunto eyector con válvula de retención contra reflujo, con válvula manual para el ajuste de la alimentación (SOLO EN LOS SISTEMAS QUE REQUIERAN TABLEROS PARA MEDIDOR REMOTO.)
4. Accesorios y componentes estándar

1.0 LA INSTALACION (Ver Planos 1, 2 ó 3)

1.1 EL MANEJO DE LOS CILINDROS/TANQUES

Los gases del Cloro, del Dióxido de Azufre y del Amoníaco son potencialmente peligrosos. Siempre se deben de cumplir las siguientes reglas:

- 1.1.1 Nunca mueva un cilindro/tanque a menos que estén puestos los domos y/o cachuchas de protección de las válvulas.
- 1.1.2 Localice el cilindro/tanque donde no puedan estar golpeados o dañados.
- 1.1.3 Se debe envolver una cadena de seguridad alrededor de los cilindros. Debe ser sujeta a una pared o apoyo. Los tanques de tonelada deben ser

sujetados en su lugar mediante muñones u otros aparatos similares.

- 1.1.4 Como método práctico, los cilindros y/o tanques de cloro y amoníaco deben ser almacenados y utilizados en un ambiente con una temperatura mínima de 50°F. Los cilindros y/o tanques de dióxido de azufre deben ser almacenados y usados en un ambiente de una temperatura mínima de 50°F.

1.2 LA INSTALACIÓN DEL REGULADOR DEL VACÍO

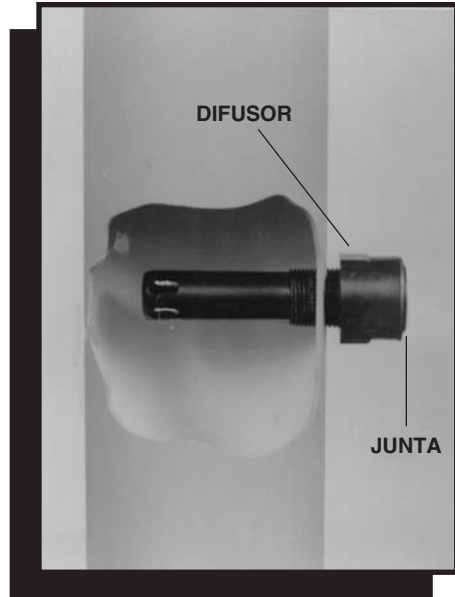
- 1.2.1 Quite la caperuza de protección de la válvula de los cilindros o del tanque de tonelada.
- 1.2.2 Tratándose de los tanques de tonelada, gire el tanque hasta que se alineen verticalmente las dos válvulas de descarga. Esto permite la extracción de gas desde la válvula superior, y de líquido de la válvula inferior. CONECTE LA VALVULA SUPERIOR PARA EL USO DEL GAS.
- 1.2.3 Afloje la tuerca en la tapa que cubre la descarga de la válvula.
- 1.2.4 Elimine el polvo que haya dentro de la descarga de la válvula o sobre las superficies de sellado de la junta.
- 1.2.5 Quite de la entrada del regulador del vacío, toda la cinta de embarque remanente. NO QUITE el filtro insertado en la entrada del regulador de vacío.
- 1.2.6 Si el regulador del vacío está montado sobre un cilindro, afloje el tornillo del yugo hasta que se pueda presionar, completamente hacia atrás, la barra deslizadera. Coloque una nueva junta de plomo, con espesor de 1/16”, sobre la entrada del regulador de vacío. NUNCA REUTILICE UNA JUNTA. Utilice una nueva junta cada vez que se desmonte el regulador de algún cilindro.

Se instala el regulador del vacío sobre el cilindro como sigue:

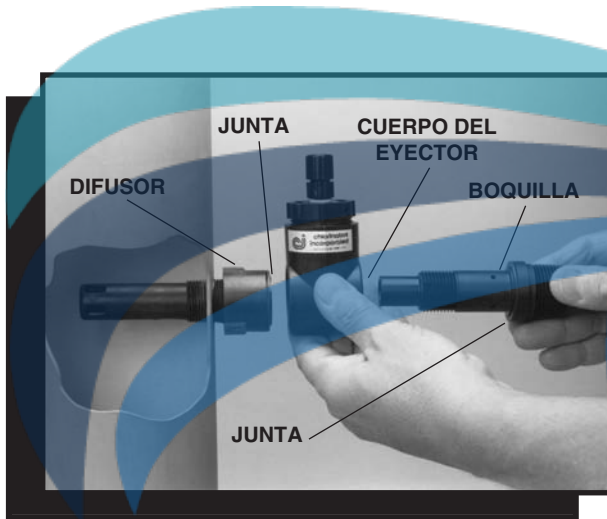
- a. se coloca del yugo sobre la válvula;
 - b. se enlaza la entrada del regulador del vacío correctamente con la descarga de la válvula, y
 - c. con cuidado, se aprieta el tornillo del yugo, utilizando la manija de apriete integrada para comprimir la junta de plomo. Una presión excesiva podrá estrujar la junta fuera de la unión, causando fugas y/o daños en los equipos. (ver la Foto 1.1.)
- 1.2.7 Si está montado en un tanque, instale el regulador del vacío en la válvula de un Conjunto Adaptador REGAL TAY-200 para tanques de tonelada, siguiendo los pasos de 1.2.6 arriba.
 - a. Afloje el tornillo del yugo del adaptador TAY-200 hasta que se pueda empujar la barra deslizadera completamente hacia atrás.
 - b. Coloque una NUEVA junta de plomo sobre el adaptador de la entrada del TAY-200 e instale el TAY-200, estando el regulador en la válvula en la parte superior del tanque, TENIENDO CUIDADO DE ALINEAR CORRECTAMENTE LA ENTRADA DEL REGULADOR CON LA DESCARGA DE LA VÁLVULA. Si no están correctamente alineados, el adaptador de la entrada SUFRIRÁ DAÑOS.
 - c. Con cuidado, apriete el tornillo del yugo del TAY-200, utilizando la manija de apriete integrada para comprimir la junta de plomo. Una presión excesiva podrá estrujar la junta fuera de la unión, causando fugas y/o daños en los equipos.



1.1



1.2



1.3

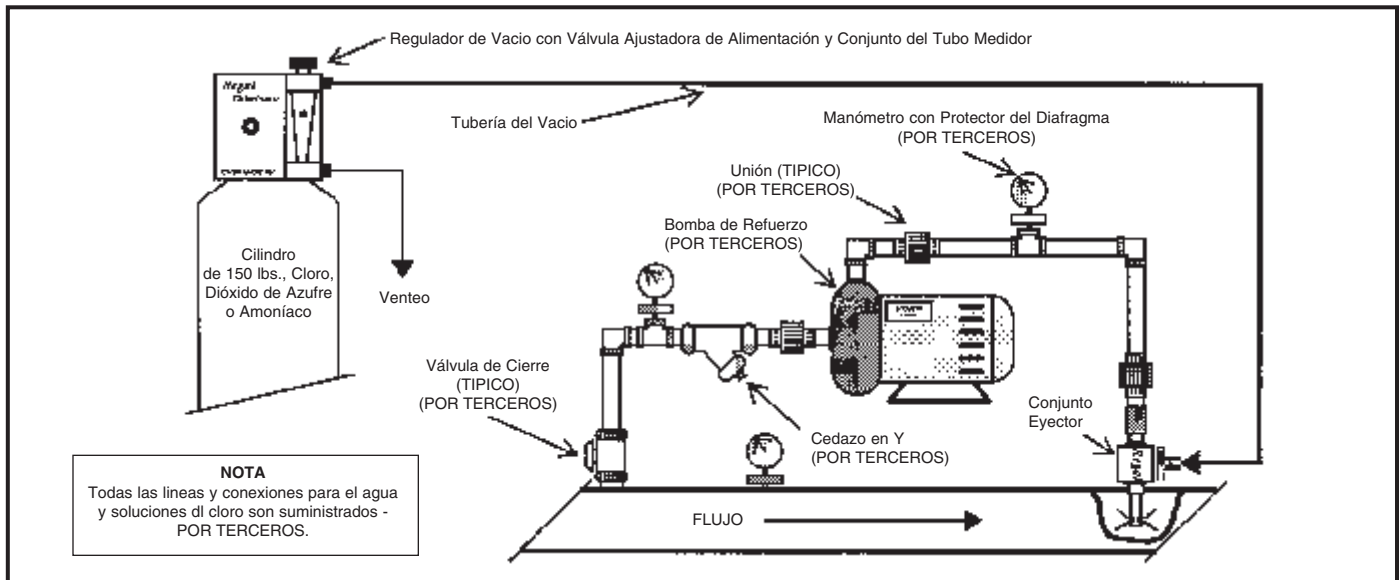


1.4

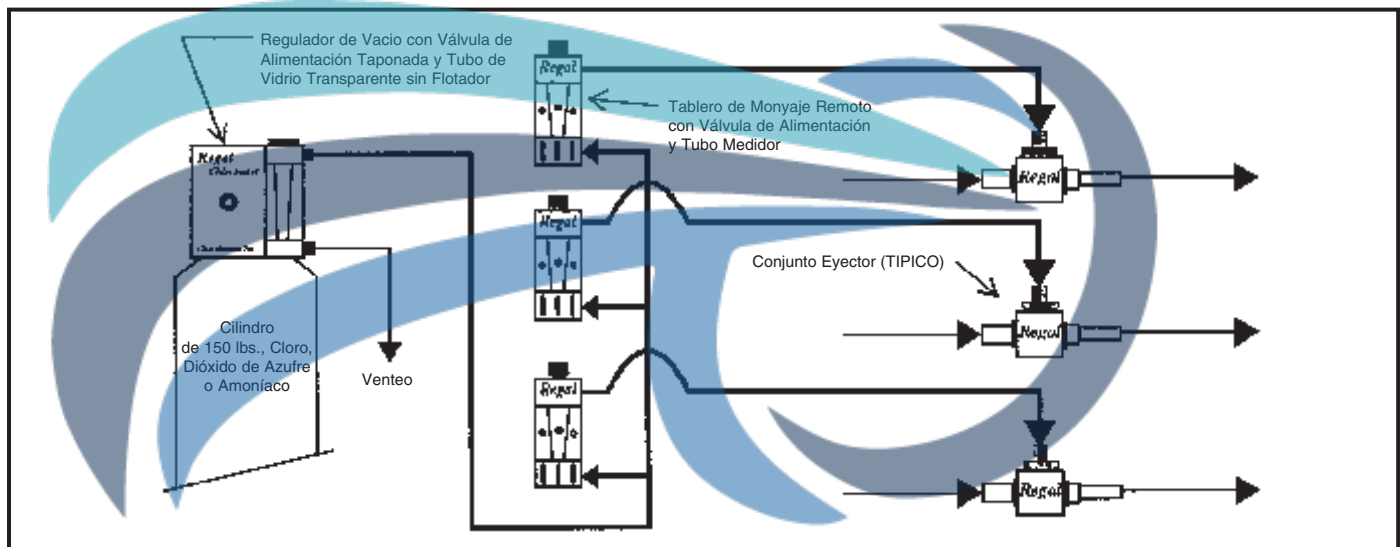
Aqua Integral[®]



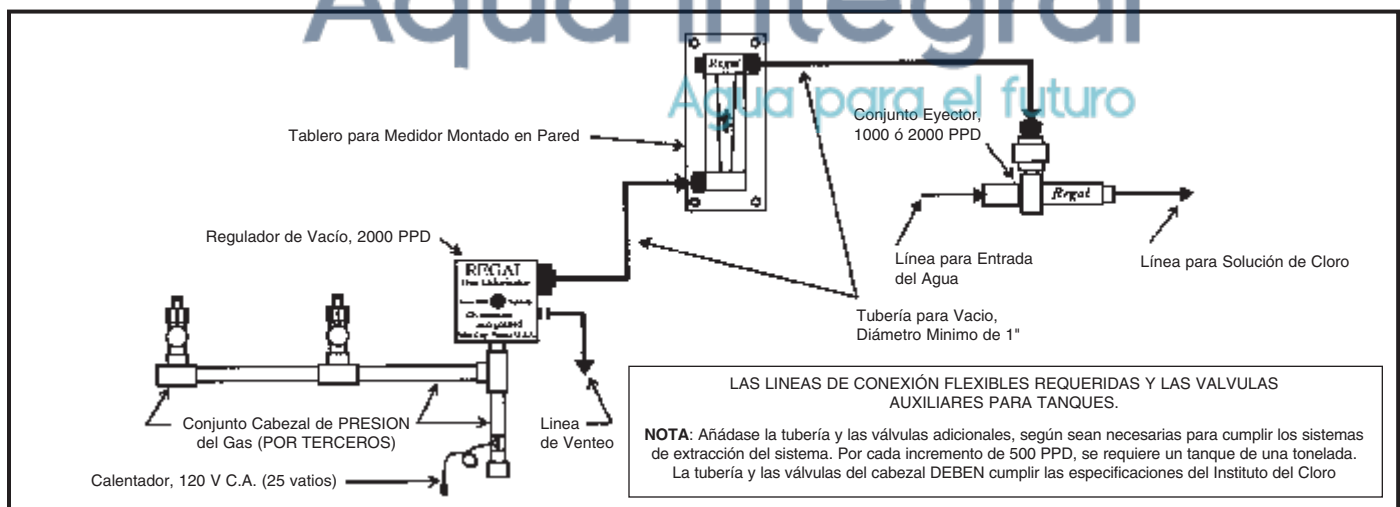
1.5



Plano 1
Instalación Típica de un sistema tipo básico, Modelo 210



Plano 2
Instalación Típica de un sistema de alimentación de Puntos Múltiples, con los eyectores instalados en el Plano 1



Plano 3
Instalación Típica de un sistema de Alta Capacidad, Modelo 2100, a 1000/2000 PPD

- 1.2.8 Si se ha montado en un cabezal, instale el regulador del vacío sobre la válvula apropiada del cabezal, siguiendo los pasos detallados en la Sección 1.2.6 anterior (Foto 1.8).
- a. Utilizando NUEVAS juntas de plomo, y líneas de conexión flexible aprobadas, válvulas auxiliares para los tanques etc., conecte cada línea de conexión flexible, válvula de tanque etc. desde cada cilindro o desde la válvula SUPERIOR en el tanque, hacia las válvulas restantes en el cabezal.

1.3 LA INSTALACIÓN DEL EYECTOR

1.3.1 La válvula de retención en el eyector ha sido diseñada para permitir la instalación de la válvula en cualquier posición. El conjunto de la válvula de retención, los componentes y la tubería DEBEN estar apoyados para evitar roturas causadas por el golpe de ariete, las vibraciones, etc. Es preferible el montaje horizontal del eyector. PROCURE UTILIZAR LA VALVULA DE RETENCIÓN APROPIADA CORRESPONDIENTE A LA PRESIÓN DE LA APLICACIÓN DEL SISTEMA.

1.3.2 Debe seleccionarse con cuidado el punto de inyección, para que la presión del agua sea la más baja posible. El vacío es generado dentro del eyector por la boquilla – en efecto, un tubo Venturi diseñado a precisión – por lo que, la presión del agua dentro de la boquilla debe ser lo suficientemente alta para contrarrestar la contrapresión total y crear un chorro fuerte dentro de la boquilla.

1.3.3 Los eyectores de hasta 500 PPD han sido diseñados para soportar contrapresiones estáticas de hasta 200 psig (14.1 baras). Sin embargo, por la posibilidad del “ariete” en la línea de agua en los sistemas de operación intermitente a presión alta, así como por las consideraciones especiales para las bombas de refuerzo, se recomienda que se consulte a un representante de la fábrica o a Chlorinators Incorporated respecto a los detalles de la instalación de los sistemas mayores de 100 psig (7 baras.)

Los eyectores de 1000/2000 PPD diseñados para soportar contrapresiones estáticas de hasta 70 psig (4.9 baras.) Sin embargo, por la posibilidad del “ariete” en la línea de agua en los sistemas de operación intermitente a presión alta, así como las consideraciones especiales para las bombas de refuerzo, se recomienda que se consulte a un representante de la fábrica o a Chlorinators Incorporated respecto a los detalles de la instalación de los sistemas mayores de 50 psig (3.5 baras.)

1.3.4 Por lo general, la cantidad de agua (en GPM) necesaria para operar el eyector depende de la tasa de alimentación del gas (lbs/24 hrs., grs./hra. o kgs./hra.) Mientras mayor la tasa de alimentación del gas, mayor es el flujo de agua que se requiere. Consulte el Boletín de aplicaciones 1002 ó 1009 en la Sección 7.0 de este manual.

1.3.5 La presión del suministro del agua para el eyector debe ser mayor que la presión a la que se inyecte la solución del gas. El grado de presión diferencial podrá variar según la aplicación específica.

Generalmente, mientras mayor la presión a la que se inyecte la solución del gas, mayor debe ser la presión diferencial. Sin embargo, la mínima presión diferencial y el flujo del agua para su instalación deben ser determinados antes de la instalación y el arranque.

1.3.6 Observe los siguientes pasos para la instalación de eyectores de hasta 500 PPD con difusores estrechamente acoplados:

- a. Afloje el difusor del conjunto. NO instale el difusor cuando esté ensamblado, ya que esto podrá causar daños.
- b. Jale la cinta de teflón sobre las roscas del tubo de 3/4" de diámetro, y atornille el difusor dentro del tubo. Estos son componentes de plástico de alta resistencia al impacto, pero al igual que todas las conexiones de plástico, se debe proceder con cuidado al apretarlas. Apriételas con cuidado, utilizando una llave correctamente ajustada. Verifique que los horros en el difusor del choro estén dentro de la corriente principal.

El extremo de algún difusor de extremo abierto no debe permitir el contacto entre la solución concentrada y cualquier tubo o conexión metálica, ya que esto ocasionará corrosión extrema.

- c. Coloque una junta G-204 en su posición, tanto dentro de la boquilla como del difusor. Introduzca la boquilla a través del cuerpo de la válvula de retención (ver la Foto 1.3) y atorníllela dentro del difusor hasta que haga contacto con ambas juntas G-204. Mantenga el cuerpo de la válvula de retención apretado contra el difusor a 1/8 de vuelta; gírelo HACIA LA IZQUIERDA desde su posición final. (Ver la Foto 1.4). Al mismo tiempo, gire tanto la boquilla como el cuerpo de la válvula de retención en 1/8 vuelta hacia la derecha hasta su posición de apriete final. La válvula de retención podrá ser instalada en cualquier posición – hacia arriba, hacia abajo o hacia un lado.

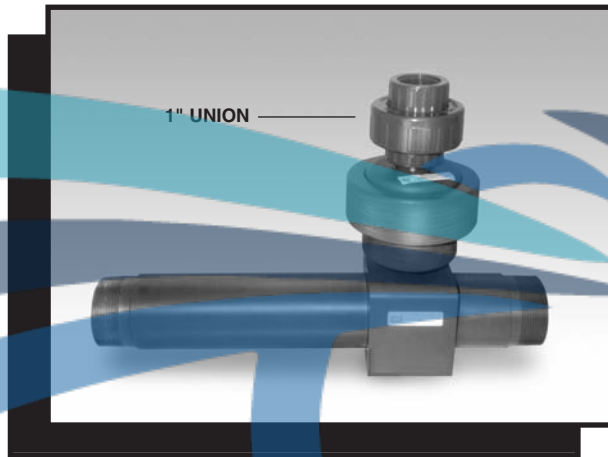
NOTA: Se recomienda usar un tramo corto de manguera entre el eyector y la tubería rígida para absorber las vibraciones.

1.3.7 Observe los siguientes pasos para instalar eyectores con capacidades de 1000/2000 PPD. (Ver el Plano 3.)

- a. Las conexiones de la boquilla (la entrada del agua) y de la garganta (la descarga de la solución) son de 2" diámetro NPT, para uso con las conexiones, bridas, uniones, etc. proporcionadas por el cliente.
- b. La entrada de gas del inyector es una unión de PVC, con diámetro de 1" NPT.
- c. Utilice cinta de teflón en todas las conexiones roscadas. Apriete con cuidado las conexiones roscadas, utilizando llaves de tamaño apropiado y cuidando no sobreapretarlas, ya que se podrían dañar los componentes. VERIFIQUE QUE ESTÉN DEBIDAMENTE APOYADOS TODOS LOS TRAMOS DE TUBERÍA RIGIDA.



1.6



1.7



1.8

Aqua Integral[®]
Agua para el futuro

- 1.3.8 En ciertas aplicaciones, podrá ser deseable el uso de otros tipos de instalaciones de difusores y eyectores.
- En su caso, el eyector podrá ser instalado cerca de los demás componentes del sistema de alimentación del gas. Podrá instalarse una ménsula en la pared para los eyectores de hasta 500 PPD. Podrán utilizarse adaptadores de diversos tamaños en la salida de solución para acomodar a mangueras o tubos.
 - Si se va a efectuar la instalación remota del eyector, con la tubería o manguera de la solución recorriendo hasta el punto de la aplicación, **NO OLVIDE CORTAR LA PUNTA DEL DIFUSOR ESTÁNDAR ANTES DE INSTALARLO DENTRO DEL TUBO O MANGUERA.** La omisión de este paso generará una contrapresión excesiva dentro del difusor e impedirá la alimentación apropiada del gas.
 - El conjunto entero del eyector podrá ser sumergido en un canal o tanque abierto.

ADVERTENCIA: La boquilla eyectora de 500 PPD (50X) se extiende más allá del cuerpo del eyector y del extremo del retén de la boquilla E-540. **NO CORTE el extremo de esta boquilla.**

1.4 LA CONEXIÓN DE LA TUBERÍA AL EYECTOR (Ver el Plano #1 o #3)

- Para la mayoría de las instalaciones, la línea de suministro del agua al eyector debe terminar 3 a 5 pies antes de la boquilla, utilizando tubo de hierro o de PVC rígido. Los eyectores de 1000/2000 PPD deberán ser conectados directamente a tubos de PVC rígido en ambos extremos.
- Se recomienda la instalación de una válvula de cierre, seguida de un cedazo en Y, y el eyector para facilitar el mantenimiento cuando sea necesario.
- Se recomienda la instalación de un manómetro entre el cedazo en Y, y el eyector.
- Para los eyectores de 500 PPD y menores, conecte un tramo corto de manguera entre el extremo de la línea rígida para agua de entrada y la boquilla del eyector. Utilice abrazadas para manguera tipo doble o sencilla para sujetar la manguera sólidamente en ambos extremos. (Ver la Foto 1.5)

1.5 LA CONEXIÓN DE LAS LÍNEAS DE VENTEO

- Cada sistema REGAL para la alimentación de gas integra un "venteo" para ofrecer al gas presurizado una ruta de escape cuando sea necesario. Se presenta escape por el venteo cuando se introducen impurezas en la válvula de entrada, evitando el cierre correcto de la misma.
- Se utiliza tubería flexible de un diámetro apropiado en todas las conexiones de venteo. Utilice una longitud suficiente para permitir el movimiento de los reguladores de vacío cuando sea necesario.
- Dirija la tubería hacia un lugar seguro fuera del edificio. El extremo de la línea de venteo debe apuntarse hacia abajo para evitar la introducción de agua lluvia, y debe usar una malla para evitar la introducción y formación de nidos de insectos.

1.6 LA CONEXIÓN DE LÍNEAS O TUBERÍA DEL VACÍO

- En los sistemas de 500 PPD y menores, se utiliza tubería flexible de vacío para conectar los diversos componentes del sistema. (Plano #3 o #4.)
 - Afloje las tuercas del conector en las conexiones del vacío, y páselas sobre la tubería. Utilice tramos de tubería suficientes para presionarlas sobre los conectores. Apriete CON LA MANO las tuercas de los conectores.
- En los sistemas de 1000/2000 PPD, se utiliza tubo y conexiones de PVC Cédula 80 con un diámetro mínimo de 1" para conectar los diferentes componentes del sistema (Ver el Plano #3.)

NOTA:

- Cuando los sistemas de 500 PPD y menores se surtan con uno o más montajes para el tablero del medidor remoto, se quita la válvula ajustadora de alimentación y se sustituye con un macho no ajustable. El tubo medidor que normalmente se surte con el regulador de vacío es reemplazado por un tubo de cristal incoloro, sin flotador.
- El conjunto del tablero del medidor, el cual incluye el tubo medidor y la válvula de ajuste de alimentación manual, ha sido diseñado para montaje en la pared, utilizando herrajes apropiados.

- Cada punto de aplicación adicional (a cualquier capacidad) consiste en un conjunto adicional para el tablero del medidor, con válvula manual del ajuste de alimentación y conjunto eyector adicional. En las capacidades de 500 PPD y menores, cada punto de alimentación adicional incluye un tramo de tubería de vacío flexible y una conexión "T" para el conector de la tubería. (Ver el Plano Núm. 2.)

1.7 SUGERENCIAS ADICIONALES PARA LA INSTALACION

- Muchos operadores encuentran conveniente instalar un gancho en la pared detrás de los cilindros, o al lado de los tanques. Al cambiar los cilindros/tanques, es fácil colgar el regulador de vacío en el gancho.
- Debe usarse una báscula apropiada para pesar el contenido de los cilindros/tanques, para determinar la cantidad del producto químico remanente.

2.0 EL ARRANQUE

2.1 REVISAR EL EYECTOR (Ver la Foto 1.5 ó 1.7)

- El conjunto del eyector es el alma del sistema de alimentación del gas. Genera el vacío necesario para operar los demás componentes del sistema. A menos que el eyector esté generando un vacío el sistema **NO FUNCIONARÁ.** Se procede como sigue para verificar la operación del eyector:
 - Quite la tubería del vacío del conector de la tubería del eyector, o bien afloje la unión de PVC de 1" en la conexión del vacío del eyector.

- b. Estando en operación la bomba de refuerzo, o estando conectada la fuente de agua a presión, abra la válvula de suministro en la línea de agua para el eyector, así como cualquier otra válvula que haya entre la descarga del eyector y el punto de aplicación química. El eyector ya debe estar operando, generando un vacío fuerte.
- c. Verifique la operación correcta, colocando el dedo o mano sobre el orificio de la conexión del vacío. Si no hay vacío, consulte la Sección 7.0, verificando que haya presión de suministro suficiente y que no esté obstruida ni la boquilla ni la tubería. Debe haber un vacío suficiente antes de continuar.
- d. Cierre el suministro del agua al eyector, verificando que no salga agua de la abertura de la conexión del vacío. Si se observan fugas de agua por la válvula de retención, consulte la Sección 4.4 y remédíelas antes de continuar. Cuando se haya remediado el problema, haga unos cuantos ciclos de encendido y apagado del eyector para verificar el sello hermético de la válvula de retención. **NO PUEDE SER tolerada una fuga de agua en este punto.**
- e. Repita este procedimiento en cada uno de los eyectores instalados.
- f. Reconecte la tubería o mangueras de vacío y deje en operación el eyector. En los eyectores de 1000/2000 PPD, verifique que no se haya perdido el anillo "O" de la conexión de la unión.

2.2 REVISE EL REGULADOR DEL VACIO (Ver la Foto 1.1 ó 1.6)

- 2.2.1 Estando en operación el eyector, y aún estando cerrado(s) el/los cilindros/tanques de gas, la bola o flotador, en el tubo medidor quedará en el fondo. Si no, o si balancea hacia arriba y abajo, o hay una fuga en la junta de plomo donde se conecte el regulador de vacío la válvula del cabezal de cilindro/tanque, o hay una conexión floja dentro del sistema. Revisar y corregir.
- 2.2.2 El indicador del suministro en la carátula del regulador de vacío debe estar más debajo de la superficie del cuerpo del regulador, indicando una condición de "no hay gas."
- 2.2.3 Dé varias vueltas a la izquierda a la válvula alimentadora en el regulador del vacío (o en el conjunto tablero del medidor remoto), para verificar que el flotador siga en el fondo del tubo medidor.
- 2.2.4 Cierre la válvula de suministro del agua al eyector para parar el eyector.
- 2.2.5 Desconecte la tubería flexible del vacío (o desconecte la unión de 1" en el vacío) al regulador de vacío para dejar entrar aire al sistema. Reconecte la línea del vacío.
- 2.2.6 Abra, y cierra inmediatamente, la válvula de gas del cilindro/tanque.
- 2.2.7 Es más fácil localizar las fugas de cloro y de dióxido de azufre, utilizando una brocha gorda, humedecida con un amoníaco acuoso de 26 grados Baume (el amoníaco doméstico no está lo suficientemente concentrado.) Se formará una nube blanca en cualquier fuga. También se puede utilizar una botella de plástico exprimible que dirige vapores, **MÁS NO LÍQUIDO** de amoníaco hacia la unión que se esté probando.

Las fugas de amoníaco se localizan mejor cuando se utilice papel tornasol húmedo, que se cambia de color al ser expuesto a los vapores de amoníaco, o utilizando bióxido de cloro o los vapores de un cloro concentrado. Ambos forman un grueso humo blanco al mezclarse con los vapores del amoníaco.

NOTA: Si se está utilizando un sistema con cabezal de presión, inicie la revisión de fugas en la conexión más lejana del cilindro/tanque. Revise unas secciones pequeñas del cabezal una a la vez hasta que se vea que el cabezal entero esté a prueba de fugas.

Cuando se detecte una fuga, el sistema debe ser despresurizado antes de tomar medidas correctivas.

NOTA: Si el Regulador de Vacío REGAL se instala sobre un tanque de una tonelada, utilizando un Adaptador REGAL TAY-200 para Tanque de Tonelada, ABRA de 1/4 a 1/2 vuelta la válvula en el Conjunto TAY-200 y repita los pasos 2.2.6 y 2.2.7.

- 2.2.8 Si no se encuentran defectos, abra en 1/4 vuelta la(s) válvula(s) del cabezal. Déjelas abiertas y revise una vez más para ver que no hayan fugas.
- 2.2.9 Abra el suministro del agua hacia el/los eyector(es) y ajuste la tasa de alimentación del gas al valor deseado.

NOTA: NUNCA utilice la válvula de ajuste de alimentación para cerrar el suministro de gas. Para cerrar el suministro del gas, cierre la(s) válvulas en el cilindro/tanque/cabezal.

3.0 EL CIERRE

3.1 Cierre las válvulas en el cilindro/tanque de gas, dejando abiertas todas las demás válvulas para la presión del gas.

- a. El eyector debe estar operando. El indicador de "no hay gas" debe estar rebajado, más debajo de la superficie del regulador del vacío.

ADVERTENCIA: Aunque baje a cero la tasa de alimentación del gas, según evidencia la posición de la bola o flotador en el tubo medidor y la posición del indicador frontal del gas y aunque, al parecer, esté vacío el recipiente de suministro, **PODRÁ SER QUE AÚN SE ENCUENTRE ALGO DE QUÍMICO LÍQUIDO.**

NUNCA desconecte el regulador del vacío de la válvula del cilindro/tanque/cabezal hasta que **TODAS** las válvulas del cilindro/tanque/cabezal estén **COMPLETAMENTE CERRADAS.** De lo contrario, podría surgir una fuga química, altamente peligrosa, ocasionando graves lesiones o la muerte.

3.2 Cierre la válvula de suministro de la línea de agua o la bomba de refuerzo hacia el eyector.

3.3 Al cambiar los cilindros/tanques de gas, siga el procedimiento en la tabla para el cambio del cilindro/tanque proporcionada con su sistema REGAL de alimentación de gas.

El Cuidado y Mantenimiento de su Sistema REGAL para la Alimentación de Gas

GENERALIDADES

Esta sección incluye todas las fases del mantenimiento de los Sistemas REGAL de Alimentación de Gas. Normalmente, no es necesario desarmar completamente los sistemas a menos que se tengan que limpiar completamente o se hayan inundado. NO DESARME LAS UNIDADES SIMPLEMENTE POR DESARMARLAS.

Todas las unidades han sido probadas en la fábrica y están en la mejor condición al ser embarcadas. Este texto describe algunas de las cosas que pueden causar falla de un Sistema REGAL.

4.0 CONSEJOS PARA LA LOCALIZACIÓN DE FALLAS

Los Sistemas REGAL para la Alimentación de Gas requerirán un mínimo de mantenimiento si son operados con cuidado razonable. Los siguientes son algunos de los problemas que pudieran surgir.

IMPORTANTE: ANTES DE CONTINUAR, LEA LAS “PRECAUCIONES PARA LA PROTECCIÓN DEL PERSONAL Y DEL SISTEMA” AL PRINCIPIO DE ESTE MANUAL.

4.1 LAS FUGAS DE LA PRESIÓN DEL GAS

Hay cuatro puntos posibles de fugas de la presión del gas. Estos casos son raros pero si se detecta una fuga del gas, debe ser localizado y detenido inmediatamente. Incluso hasta las fugas más pequeñas podrán causar riesgos para la seguridad y la corrosión severa a los equipos en el área.

4.1.1 Los empaques de las válvulas del cilindro/tanque/cabezal.

Las válvulas del cilindro/tanque/cabezal son válvulas de alta calidad, diseñadas específicamente para el servicio del gas a que estén destinadas. Los proveedores químicos deben hacer mantenimiento en estas válvulas cada vez que se llene el cilindro/tanque, y en estas condiciones son poco comunes las fugas. Si se presentara una fuga, apriete la tuerca del empaque de la válvula sin aplicar fuerza excesiva. Si esto no elimina la fuga, cierre la válvula y consulte al proveedor químico.

4.1.2 El sello de la junta de plomo entre los reguladores de vacío y las válvulas del cilindro/ tanque/ cabezal.

Una fuga en este punto podrá haber sido causada por reutilizar una junta de plomo, por polvo sobre la superficie de la junta, ajuste muy flojo o excesivo, o por la instalación sin junta. SIEMPRE UTILICE UNA NUEVA JUNTA DE PLOMO. Verifique que la junta y las superficies de la junta sean nuevas y lisas. Ajuste apretando el yugo, pero no excesivamente.

4.1.3 El macho y el asiento de la válvula de entrada de cierre del clorador- VENTEO. (Ver las fotos 5.14 y 5.15.)

Una fuga de gas por el venteo indica una fuga en la válvula de entrada, por suciedad en el compartimiento de esta válvula.

- Cierre el suministro de agua hacia el conjunto eyector.
- Sumerja el extremo del tubo de ventilación en un recipiente con agua. Un burbujeo continuo indica una fuga de gas.
- Antes de sacar la unidad del cilindro/tanque/cabezal, cierre la válvula del cilindro/tanque/cabezal; abra el suministro de agua y deje operar el regulador de vacío hasta que caiga al fondo la bola o flotador de medición (CERO.)

NOTA: Una fuga de gas alrededor de los anillos “O” S-404 y S-406 también podría causar una fuga en el venteo.

4.1.4 El sello S-404 del adaptador de entrada del regulador de vacío. Un fuga de gas entre el cuerpo posterior y el conjunto del yugo generalmente indica una fuga en el sello del anillo “O”, entre la cápsula de la válvula de entrada y el adaptador de la entrada. A continuación, las causas generales. Ver la Sección 5.1.2.

- El ajuste incorrecto de la cápsula de la válvula de entrada después de haberla desarmado.
- Mugre o impurezas en el anillo “O” o las superficies de sello.
- Una fuga alrededor de los anillos “O” S-04 y S-413 podría producir una fuga de gas entre la barra del yugo y el cuerpo posterior.

4.2 LA PERDIDA DEL FLUJO DE GAS

4.2.1 No hay vacío. Esto se puede verificar fácilmente, desconectando la línea de gas de la entrada del vacío al eyector, y sosteniendo el dedo o mano sobre la abertura. Un vacío suficiente ejercerá una fuerte aspiración. Si no hay vacío, podrá ser que esté taponada la boquilla del eyector. Consulte la Sección 5.6 o 5.7.

4.2.2 Una presión de agua insuficiente para operar el eyector. Esto se puede verificar fácilmente siguiendo el proceso en el párrafo 4.2.1, anterior.

4.2.3 No hay suministro de gas. Esto debe ser obvio. Cuando se vacíe el suministro de gas, la bola o flotador del medidor no indicará una alimentación de gas mayor que cero, y indicador del suministro quedará debajo de la carátula del regulador del vacío.

4.2.4 Taponamiento del filtro de entrada. Impurezas desde el cilindro/tanque podrán taponar completamente el filtro poroso de alta eficiencia. Se puede quitar el filtro para su inspección y limpieza. Ver la Sección 5.11, “La Limpieza de la Válvula de Cierre de Seguridad y su Asiento.”

4.2.5 Una circulación deficiente del aire alrededor del cilindro/tanque, produciendo una baja presión en el cilindro/tanque y la posible acumulación de escarcha.

4.3 BOLA ATORADA EN EL TUBO MEDIDOR

4.3.1 Depósitos

- a. El gas podría contener trazas de compuestos orgánicos, los cuales se depositan sobre la bola o el flotador dentro del tubo de vidrio. Dichos depósitos frecuentemente son pegajosos y hacen que la bola o el flotador adhiera a la superficie del vidrio, causando una operación errática. Cuando esto suceda, es necesario desmontar el conjunto medidor del tubo de la unidad para su limpieza. El procedimiento de limpieza está detallado en las Secciones 5.8, 5.9 ó 5.10.
- b. La frecuencia de la limpieza depende de varios factores – principalmente, la calidad del producto químico y la temperatura de operación de las instalaciones.

4.3.2 Humedad en el Sistema

- a. En el transcurso de la operación normal, no debe presentarse humedad. Sin embargo, es posible que al cambiar cilindros o tanques, se aspire un aire muy húmedo a la entrada o de los reguladores de vacío. Esto podrá hacer que la bola medidor o el flotador se vuelva “pegajoso,” especialmente en el extremo inferior del tubo.
- b. Si el regulador de vacío se ha “inundado” anteriormente (ver la Sección 4.4), es posible que no se haya eliminado toda la humedad de todos los pasajes de gas dentro del sistema.
- c. Una fuga apreciable de vacío podrá permitir la introducción de aire húmedo dentro del sistema (Ver la Sección 4.4).

4.4 AGUA EN LOS COMPONENTES DEL SISTEMA – “INUNDACIÓN”

- 4.4.1 Durante la operación normal, el vacío aspira el gas a través del sistema, y el agua no puede entrar. Cuando el sistema está detenido y se pierde el vacío, la válvula de retención en el conjunto eyector impide el reflujó del agua. Cualquier traza de agua que se observe en el tubo medidor o cualquier otro componente del sistema, indica la falla de la válvula de retención. Si ha fallado la válvula de retención:
 - a. Cierre la válvula del cilindro/tanque/ cabezal al que esté conectado el regulador de vacío.
 - b. Cierre el suministro del agua al eyector, y la fuente principal del agua para que no quede presión dentro de la tubería del eyector.
 - c. Desconecte del eyector la tubería o manguera del vacío, y siga las instrucciones de la “Limpieza y Reposición de la Válvula de Retención del Eyector.” Ver las Secciones 5.1, 5.2, 5.3, 5.4 ó 5.5.
 - d. Desconecte del cilindro/tanque/ cabezal, el regulador del vacío. Siga con cuidado las instrucciones en la Sección 5.12 para verificar que se haya eliminado la humedad de TODOS los componentes del sistema antes del armado y arranque.
 - e. Si el sistema utiliza un conjunto de tablero para medidor remoto, desconecte el tubo medidor y siga las instrucciones en la Sección 5.8, 5.9 ó 5.10, “La Limpieza del Tubo Medidor.”

4.5 FUGAS DEL VACÍO

- 4.5.1 Para lograr la mejor operación, todos los componentes del sistema deben estar estancos al aire, y a que las fugas del vacío permitirán la entrada del aire. Todas las unidades han sido probadas con vacío en la fábrica antes de su embarque. Por lo que, es poco probable una fuga en una unidad nueva. Además, es muy inusual que se presenten fugas durante la operación a menos que la unidad haya sido desarmada o haya sufrido daños físicos.

4.5.2 La siguiente prueba sencilla determina si el sistema está libre de fugas de vacío:

- a. Opere el sistema con un valor arbitrario de alimentación de gas.
- b. Cierre la válvula del cilindro/tanque/cabezal al que esté conectado el regulador de vacío. SE SUPONE QUE SE CIERRE SÓLIDAMENTE. Una válvula defectuosa arrojará resultados erróneos.
- c. El flotador o bola en el tubo medidor debe descender a cero. Esto podrá tardar uno o dos minutos, dependiendo de la capacidad. Si la bola o el flotador no desciende al fondo, esto indica una fuga del vacío en algún punto del sistema, generalmente entre la entrada del regulador de vacío y el tubo medidor.
- d. Cuando descienda a cero la bola o el flotador, cierre el suministro de agua al eyector. Observe si el indicador del regulador de vacío se ha hundido más abajo de la superficie del cuerpo, indicando una condición de “no hay gas.” Con un sistema perfectamente hermético, esta condición perdurará. Generalmente, es suficiente una prueba de 5 a 10 minutos. Si existe una fuga en el sistema, el conjunto diafragma avanzará, restableciendo el indicador con la punta ligeramente salida.

4.5.3 La causa más común de las fugas de vacío es el ensamble incorrecto de los componentes del sistema después de su desarme para el mantenimiento.

4.5.4 Las siguientes son las causas más comunes de las fugas:

- a. Los sellos (anillos “O” o juntas) del tubo medidor del gas. Revise para determinar si están en buenas condiciones los anillos “O” o juntas del tubo medidor, y que estén correctamente instalados. Las juntas del tubo medidor pueden reutilizarse, pero deben ser volteadas.
- b. Los anillos “O” de la válvula de la tasa de alimentación. Los anillos “O” de la válvula de la tasa de alimentación podrán gastarse. La contaminación de las superficies podría causar la abrasión de la superficie del anillo “O.” Revíselos y sustitúyalos, según el caso.
- c. La superficie del sello en el diafragma principal: La imperfección, o una partícula de polvo sobre la superficie durante el reensamble, podrá causar una fuga. Sin embargo, por el uso exclusivo, por REGAL, de un anillo “O” de sello a compresión, esto es poco probable.
- d. Las conexiones del vacío. Revise toda la tubería y las mangueras del vacío para buscar fugas y grietas. En los sistemas de 1000/2000 PPD, verifique que estén puestos todos los anillos “O” en las uniones.

- e. Otros puntos de fuga posibles, pero menos comunes:
 1. El anillo "O" en el pasaje de conexión de los cuerpos.
 2. El anillo "O" en la cápsula de la entrada
 3. El sello del venteo en la placa del diafragma.
 4. El sello en la entrada al cuerpo posterior
 5. El sello en la placa del diafragma

4.6 IMPOSIBILIDAD PARA REPETIR UNA DOSIFICACION ESTABLECIDA

- 4.6.1 Al arrancar, un sistema si está sucio el tubo medidor o la válvula de ajuste de la dosificación podrá no repetir la tasa de alimentación establecida. Esto se aplica especialmente en los sistemas de baja capacidad, de 10 PPD o menos. Esta situación se puede corregir como sigue:
 - a. La limpieza de la válvula de ajuste de la dosificación, de acuerdo con las Secciones 5.8, 5.9 ó 5.10.
 - b. La limpieza del tubo medidor según las Secciones 5.8, 5.9 ó 5.10. La frecuencia de la limpieza depende de la calidad del gas químico que se utilice.
- 4.6.2 La no repetición también podrá ocurrir si se ha inundado cualquiera de los componentes del sistema, y si permanece humedad en el área de medición y de ajuste de la dosificación.

4.7 CONGELAMIENTO DEL TUBO MEDIDOR – LÍQUIDO

- 4.7.1 Si se observa la formación de hielo en el tubo medidor, es una indicación definitiva de que un químico LIQUIDO ha entrado al regulador de vacío desde la fuente de suministro. Esto puede ocurrir si los proveedores han sobrellenado el cilindro/tanque. Además, si se ladea un cilindro mientras que el regulador del vacío está conectado y en operación, se podría aspirar líquido dentro del sistema. Si se utilizan conjuntos cabezal, verifique que el cabezal lleve un colector apropiado para el líquido y un calefactor apropiado funcionando permanentemente.
- 4.7.2 Si el sistema ha sido sujeto a químicos líquidos, se procede como sigue:

IMPORTANTE: antes de continuar, lea las "Precauciones para la Protección del Personal y del Sistema" al principio de este manual.

- a. Cierre las válvulas del cilindro/tanque/ cabezal.
- b. Deje en operación el eyector, desarrollando un vacío dentro del sistema.
- c. Desconecte el regulador del vacío de la válvula del cilindro/tanque/ cabezal.
- d. Quite rápidamente la tubería de vacío del regulador de vacío, y observe si el indicador del suministro está más arriba de la superficie.
- e. Reconecte la tubería o manguera de vacío, y abra al máximo la válvula de ajuste de alimentación. El sistema ya aspirará aire a la entrada del regulador del vacío, vaporizando el líquido remanente. Déjele al sistema aspirar aire durante varios minutos.
- f. Pare el eyector.

- g. A LA INTEMPERIE O EN UN CUARTO BIEN VENTILADO, siga las instrucciones en la Sección 5.12, denominada "El Desarme del cuerpo del regulador del vacío." Limpie todos los componentes con alcohol desnaturalizado y sustituya cualquier componente que exhiba señales de ataque del químico líquido.
- h. Arme el cuerpo y siga el procedimiento de arranque en la Sección 2.0.

5.0 EL MANTENIMIENTO/DESARMADO

EL PROGRAMA DE MANTENIMIENTO PREVENTIVO LOS SISTEMAS Y COMPONENTES REGAL

La mejor manera, más efectiva y fácil de asegurarse de que su sistema y equipos de alimentación de gas le ofrezcan una operación continua y confiable, sin problemas de mantenimiento, es establecer un PROGRAMA PARA MANTENIMIENTO PREVENTIVO. Esto garantizará un mínimo de tiempo muerto imprevisto. El programa de mantenimiento debe ser escrito e incluir, como mínimo, la fecha de la instalación, la fecha programada para el mantenimiento, la fecha en la que el mantenimiento sea efectivamente realizado, los componentes utilizados y cualquier observación aplicable.

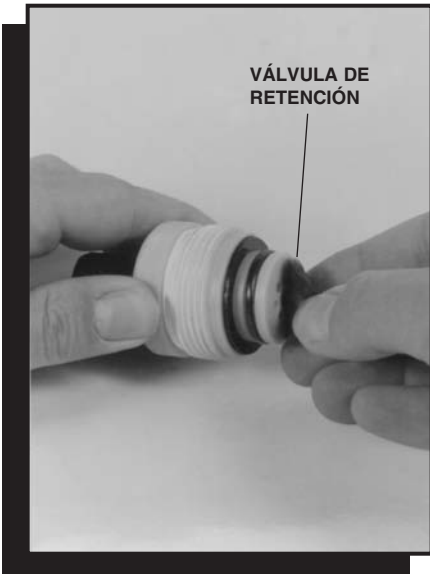
Puesto que los productos REGAL han sido diseñados para un fácil mantenimiento, y este manual ofrece procedimientos, paso a paso, para el servicio y mantenimiento apropiado de cada componente del sistema. Es responsabilidad de usted (el cliente) establecer e implantar un PROGRAMA DE MANTENIMIENTO PERIÓDICO.

Para apoyar dicho programa, ofrecemos una variedad de "KITS DE REPARACION," los cuales contienen los repuestos que creemos que podrá ud. necesitar para las reparaciones menores en emergencias. Recomendamos que dichos KITS estén disponibles en su almacén en todo momento. Cuando se utilice uno de los kits o cualquiera de sus componentes, el kit debe ser sustituido inmediatamente. Este manual contiene listas completas de los repuestos de cada componente del sistema. De esta manera, podrá ordenar y surtir los repuestos adicionales que estime necesarios.

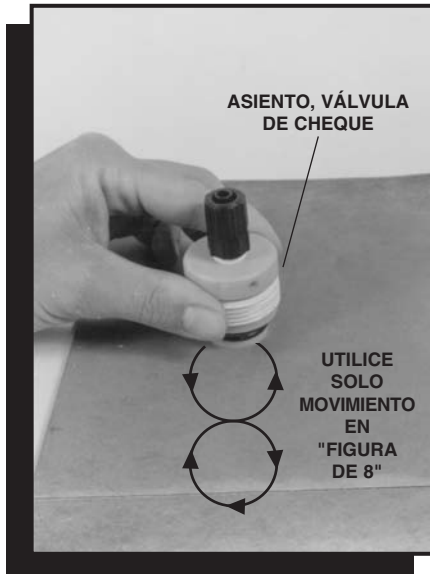
COMO MÍNIMO, ESTE EQUIPO DEBE RECIBIR MANTENIMIENTO PROGRAMADO POR LO MENOS CADA AÑO. Dependiendo de la instalación, aplicación, la localización de los componentes, la calidad del gas etc., este equipo podrá requerir mantenimiento programado más de una vez al año. Esto es algo que se debe establecer en cada caso particular.

Las partes y/o kits de repuestos podrán ser solicitados directamente del proveedor de su equipo, o bien podrán ser solicitados directamente de nuestro inventario en Stuart, Florida.

IMPORTANTE: El mantenimiento en los Sistemas o Componentes REGAL debe ser llevado a cabo por personal competente, que conozca los equipos de este tipo, tales como los proveedores autorizados de productos REGAL, o de Chlorinators, Incorporated.



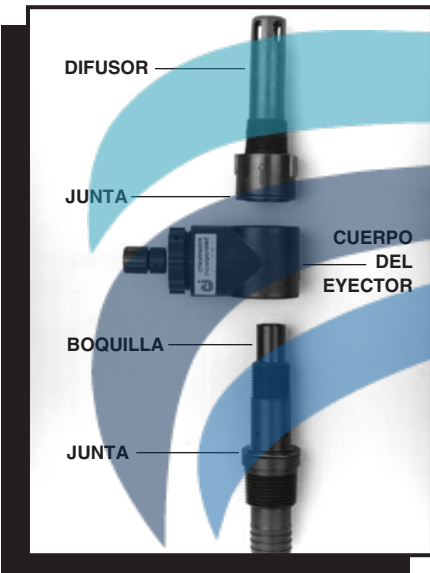
5.1



5.2



5.3



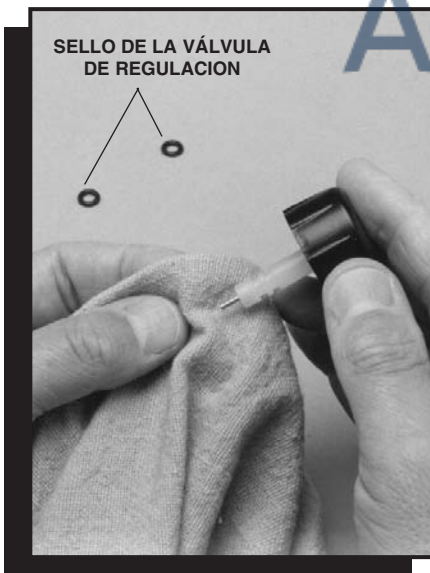
5.4



5.5



5.6



5.7



5.8



5.9

Agua Integral
Agua para el futuro

ADVERTENCIA: Aunque descienda a cero la tasa de alimentación del gas, según indique la posición de la bola o flotador en el tubo medidor, y el indicador del suministro este debajo de la cara del regulador, y aunque aparentemente esté vacío el recipiente de suministro, **AÚN PODRÁ ESTAR PRESENTE ALGO DE PRODUCTO QUIMICO LÍQUIDO.**

NUNCA desconecte el regulador del vacío de la válvula del cilindro/tanque/cabezal hasta que **TODAS** las válvulas del cilindro/tanque/cabezal estén **COMPLETAMENTE CERRADAS.** De lo contrario, podría ocurrir una fuga química, altamente peligrosa, ocasionando graves lesiones o la muerte

5.1 LIMPIEZA Y REPOSICIÓN DE LA VALVULA DE CHEQUE DEL EYECTOR DE ALTA PRESION HASTA 500 LBS/DIA (Ver el Plano de Componentes Apropriado, A-920/A-922/A-925, A-920S/A-922S/A-925S o A920A)

5.1.1 Se instala una **válvula de retención** en el conjunto eyector para evitar el reflujo del agua dentro del sistema cuando se apague el eyector. El diseño de la **válvula de retención** es tal que es sumamente difícil la introducción de impurezas debajo de la válvula. Sin embargo, podría hacerlo si hay grandes cantidades de arena u otras impurezas en la fuente de agua, o en el gas. Se procede como sigue para remover y limpiar la válvula.

- a. Cierre la(s) válvulas del cilindro/tanque/cabezal antes de hacer mantenimiento en cualquier componente.
- b. Cierre el suministro del agua hacia el eyector, y la presión del agua en el suministro principal.
- c. Desconecte la tubería del vacío de la conexión en la parte superior del conjunto eyector.
- d. Afloje el **asiento de la válvula de retención del cuerpo del eyector.** En su caso, utilice pinzas.
- e. Con cuidado, levante el borde de la **válvula de retención** (ver la Foto 5.1) e inspecciónelo.
- f. Si la **válvula de retención y su asiento** están en buenas condiciones, limpie tanto la válvula como la superficie del asiento y reinstale el **asiento de la válvula de retención** dentro del **cuerpo del eyector.** Aplique una capa delgada de vaselina o compuesto DC33 de Dow Corning sobre el **anillo "O" del asiento y la junta del asiento,** según sea necesario. **NO UTILICE NINGUNA OTRA GRASA O ACEITE BASE PETRÓLEO.**
- g. Verifique que el **asiento de la válvula de retención** esté atornillado completamente dentro del **cuerpo del eyector.** **NO UTILICE HERRAMIENTAS. APRIÉTELO CON LAS MANOS ÚNICAMENTE.**
- h. Presurice y despresurice repetidamente el eyector, para verificar el sello apropiado de la **válvula de retención.**
- i. Si se observa desgaste o daños, la **válvula de retención** debe ser sustituida. Se procede como sigue si es necesario sustituir la **válvula de retención.**

- 1) Agarre los bordes exteriores de la **válvula de retención** y aplique una continua fuerza de tracción hasta que "dispare" el vástago tipo "paraguas." Procure removerlo completamente.
- 2) Inspeccione el **asiento de la válvula de retención** y la superficie de sellado para ver que no haya depósitos, y límpielo con alcohol desnaturalizado.

3) Revise la superficie selladora del asiento con una platina pequeña para verificar que esté completamente plana. Si el centro está ligeramente alzado, verá luz bajo la platina, o ésta "balanceará" sobre el centro. Si no está plana la superficie selladora del asiento, utilice una lija muy fina o tela esmerilada sobre una superficie plana (p.e., vidrio plano), y desplace el asiento de la válvula de retención en un patrón como figura-en-8 (ver la Foto 5.2.) No frote en vaivén; esto distorsionará el asiento.

4) Humedezca la punta de la nueva **válvula de retención** con una capa muy ligera (no más que brillante) de vaselina o compuesto DC33 de Dow Corning. Coloque la punta de la **válvula de retención** dentro del orificio "central" del **asiento de la válvula de retención** y, utilizando el mango de un desarmador u otro objeto redondo, presione sobre el centro de la **válvula de retención** hasta que la punta se asiente dentro del asiento. (Ver Foto 5.3.) **NO TUERZA LA VÁLVULA DE RETENCIÓN; ESTO PODRÁ CAUSAR DAÑOS.**

- j. Al reinstalar el **asiento de la válvula de retención,** aplique una capa delgada de vaselina o compuesto DC33 de Dow Corning sobre el **anillo "O" del asiento y la junta del asiento** para lubricación. **NO UTILICE NINGUNA OTRA GRASA O ACEITE BASE PETRÓLEO.**
- k. Atornille el **asiento de la válvula de retención** hacia la derecha dentro del cuerpo del eyector. No utilice herramientas. Apriétele únicamente con las manos.
- l. Presurice y despresurice repetidamente el eyector, para verificar el sello apropiado de la válvula de retención.

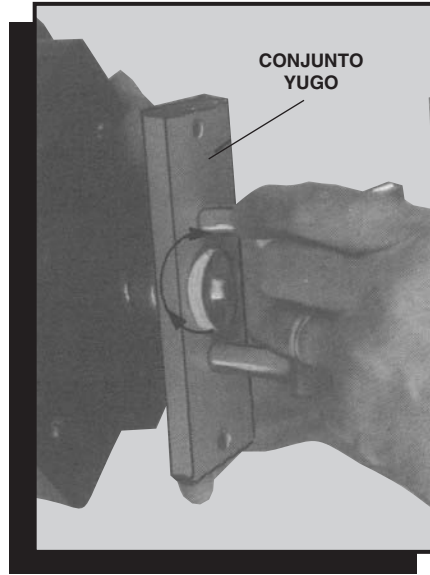
5.2 LIMPIEZA Y REPOSICIÓN DE LA VALVULA DE CHEQUE OPCIONAL DEL EYECTOR DE BAJA PRESIÓN EN LAS UNIDADES DE HASTA 500 LBS/DIA. (Ver el respectivo Plano de Componentes, A-921/A-923, o A-926.)

5.2.1 Se procede como sigue para remover y limpiar la válvula de retención:

- a. Cierre la(s) válvulas del cilindro/tanque/cabezal antes de hacer mantenimiento en cualquier componente.
- b. Cierre el suministro del agua hacia el eyector, y la presión del agua en el suministro principal.
- c. Cierre el suministro del agua hacia el eyector, y la presión del agua en el suministro principal.
- d. Afloje (hacia la izquierda) el **conjunto entero de la válvula de retención** para sacarlo del **cuerpo del eyector.** Procure dejar en su lugar la junta del asiento y verifique que esté en buenas condiciones. Sustitúyala en caso necesario.
- e. Utilice una llave de horquilla en los orificios sobre el lado inferior del **cuerpo de descarga.** Afloje el cuerpo de descarga del **anillo abrazadera.** Tenga cuidado de no perder el **resorte** o el **conjunto diafragma.**



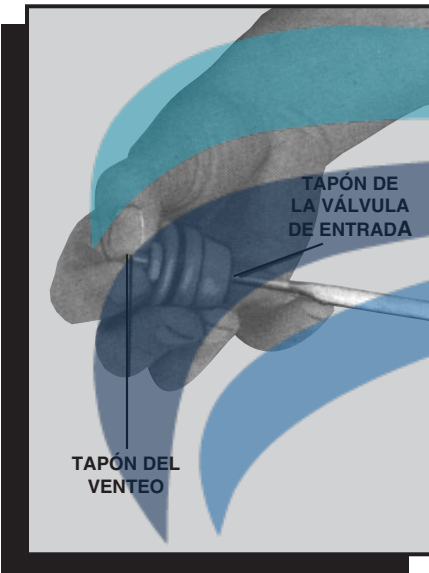
5.10



5.11



5.12



5.13



5.14



5.15



5.16



5.17



5.18

Aqua Integral
Agua para el futuro

- 1) El **diafragma** ha sido fabricado de un plástico anticorrosivo especial. Inspecciónelo con cuidado para detectar mellas o cortaduras. Sustitúyalo e caso necesario.
 - 2) La acción de la válvula de retención se efectúa mediante el sello sólido del **perno del diafragma** sobre el **anillo "O"** que se encuentra en el centro del **cuerpo de entrada** cuando se apague el eyector. Como tal, la superficie selladora del **perno del diafragma** y el **anillo "O"** debe estar libre de polvo o impurezas que pudieran imposibilitar un sello eficaz. Límpielo o sustitúyelo según el caso.
- f. Ensamble la válvula, repitiendo en orden inverso los pasos del (a) al (d) anteriores.

5.3 LIMPIEZA Y REPOSICIÓN DE LA VALVULA DE CHEQUE OPCIONAL DE ALTA/BAJA PRESIÓN EN LAS UNIDADES DE HASTA 100 LBS/DIA.

(Ver el respectivo Plano de Componentes, A-927/A-927A.)

5.3.1 El conjunto de la válvula de retención de presión baja/alta ha sido instalada en el conjunto eyector para evitar el reflujo del agua dentro del sistema cuando se apague el eyector. Si se ha presentado inundación o si toca mantenimiento, se procede como sigue:

- a. Cierre la(s) válvulas en el cilindro/tanque/cabezal antes de hacer mantenimiento en cualquier componente del sistema.
- b. Cierre el suministro del agua hacia el eyector, y la presión del agua en el suministro principal.
- c. Desconecte la tubería del vacío de la conexión en la parte superior del conjunto eyector.
- d. Afloje (hacia la izquierda) el **conjunto entero de la válvula de retención** para sacarlo del **cuerpo del eyector**. Procure dejar en su lugar la junta del asiento y verifique que esté en buenas condiciones. Sustitúyala en caso necesario.
- e. Agarre los bordes exteriores de la **válvula de retención** y aplique una continua fuerza de tracción hasta que "dispare" el vástago tipo "paraguas." Procure removerlo completamente.
- f. Inspeccione el **asiento de la válvula de retención** y la superficie de sellado para ver que no haya depósitos, y límpielo con alcohol desnaturalizado.
- g. Revise la superficie selladora del asiento con una platina para verificar que esté completamente plana. Si el centro está ligeramente alzado, verá luz bajo la platina, o éste "balanceará" sobre el centro. Si no está plana la superficie selladora del asiento, utilice una lija muy fina o tela esmerilada sobre una superficie plana (p.e., vidrio plano), y desplace el asiento de la válvula de retención en un patrón como figura-en-8 (ver la Foto 5.2.) No frote en vaivén; esto distorsionará el asiento.
- h. Usando una nueva **válvula de retención** humedezca su punta con una capa muy ligera (no más que brillante) de vaselina o compuesto DC33 de Dow Corning. Coloque la punta de la **válvula de retención** dentro del orificio "central" del **asiento de la válvula de retención** y, utilizando el mango de un desarmador u otro objeto redondo, presione sobre el centro de la **válvula de retención** hasta que la punta se asiente dentro del asiento. (Ver Foto 5.3.)

NO TUERZA LA **VÁLVULA DE RETENCIÓN**; ESTO PODRÁ CAUSAR DAÑOS.

- i. Utilice una llave de horquilla en los orificios sobre el lado inferior del **cuerpo de descarga**. Afloje el cuerpo de descarga del **anillo abrazadera**. Tenga cuidado de no perder el **resorte** o el **conjunto diafragma**.
 - 1) El **diafragma** ha sido fabricado de un plástico anticorrosivo especial. Inspecciónelo con cuidado para detectar mellas o cortaduras. Sustitúyalo e caso necesario.
 - 2) La acción de la válvula de retención se efectúa mediante el sello sólido del **perno del diafragma** sobre el **anillo "O"** que se encuentra en el centro del **cuerpo de entrada** cuando se apague el eyector. Como tal, la superficie selladora del **perno del diafragma** y el **anillo "O"** debe estar libre de polvo o impurezas que pudieran imposibilitar un sello eficaz. Límpielo o sustitúyalo según el caso. Siempre instale un **nuevo anillo "O"** en el sello **de la válvula de retención**.
- j. Reinstale la válvula, utilizando una llave de horquilla en los orificios en el lado inferior del cuerpo de descarga. Apriete el cuerpo de descarga y el anillo abrazadera.
- k. Al reinstalar el **asiento de la válvula de retención**, aplique una capa delgada de vaselina o compuesto DC33 de Dow Corning sobre el **anillo "O"** del **asiento** y la **junta del asiento** para lubricación. NO UTILICE NINGUNA OTRA GRASA O ACEITE BASE PETRÓLEO.
- l. Atornille el **asiento de la válvula de retención** hacia la derecha dentro del cuerpo del eyector. No utilice herramientas. Apriételo únicamente con las manos.
- m. Presurice y despresurice repetidamente el eyector, para verificar el sello apropiado de la válvula de retención.
- n. Siga los procedimientos de arranque en la Sección 2.0.

5.4 VALVULA DE CHEQUE OPCIONAL DUAL PARA EYECTOR, HASTA 500 LBS/DIA

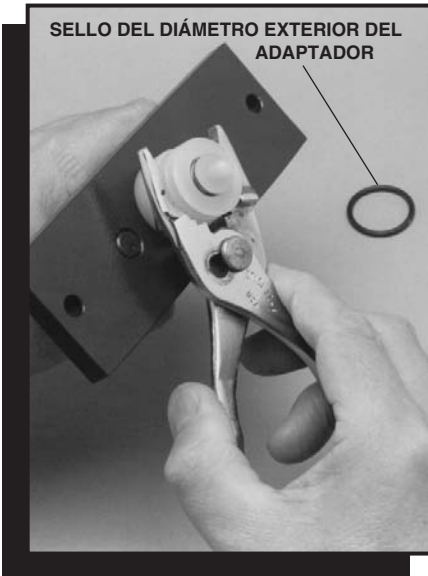
(Ver el Plano A-950/A-949)

El Eyector REGAL A-950, con Válvula de Retención Dual, utiliza una válvula de retención tipo bola como la válvula de retención primaria, respaldada por una válvula de retención tipo anillo "O" y disco con varilla, con accionamiento por resorte. Se procede como sigue para el mantenimiento de esta válvula de retención:

- 5.4.1 Cierre el suministro del agua hacia el eyector y la fuente principal del agua.
- 5.4.2 Desconecte la tubería del vacío.

NOTA: EL GAS ATRAPADO ENTRE EL REGULADOR DE VACIO Y EL EYECTOR PODRÁ DESCARGARSE AL AMBIENTE CUANDO SE DESCONECTE LA LÍNEA DEL VACÍO.

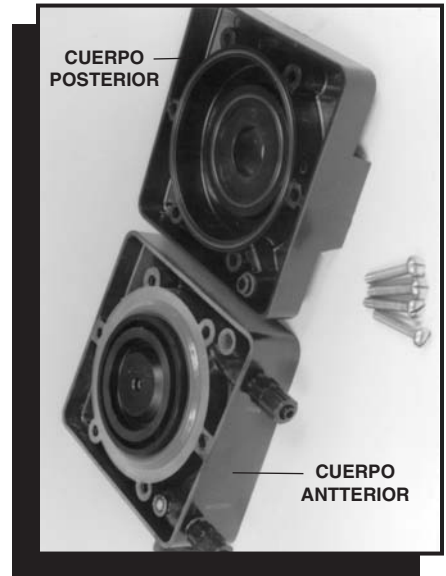
- 5.4.3 Afloje (hacia la izquierda) el Conjunto Completo de la Válvula de Retención A-949, del cuerpo del Eyector, E-557. En su caso, se puede utilizar una llave de tamaño adecuado en las "caras" del Cuerpo Inferior E-552 para aflojar el cuerpo del eyector. NO UTILICE PINZAS.



5.19



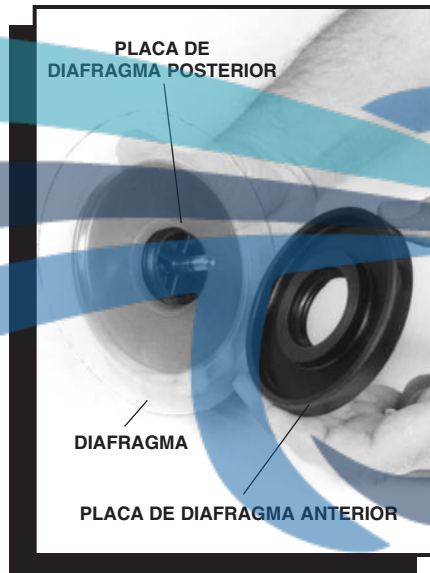
5.20



5.21



5.22



5.23



5.24



5.25



5.26



5.27

Aqua Integral
 Agua para el futuro

- 5.4.4 Verifique que esté en buen estado el anillo "O" S-413 en el Cuerpo Inferior E-552. Sustitúyalo en caso necesario.
- 5.4.5 Para acceder a los Componentes de la Válvula de Retención, afloje (girando hacia la izquierda) el Anillo Abrazadera E-301 del Cuerpo Inferior E-552 y levante el Cuerpo Superior E-551, que lleva el Anillo Abrazadera, para separarlo del Cuerpo Inferior. **TENGA CUIDADO PARA NO PERDER LA VARILLA, E-554, EL RESORTE E-555 O EL ANILLO "O," S-416 YA QUE ESTAS PIEZAS PUEDEN CAERSE FÁCILMENTE.**
- 5.4.6 Revise el anillo "O" instalado sobre la varilla E-554, sustituyéndolo en caso necesario. **ESTO ES EL SELLO DE LA VALVULA DE RETENCIÓN SECUNDARIA Y DEBE ESTAR EN BUENAS CONDICIONES.**
- 5.4.7 Inspeccione y limpie, según el caso, la superficie plana dentro del Cuerpo Superior, E-551. Puesto que esta es la superficie selladora del anillo "O" sellador, **ESTA SUPERFICIE DEBE ESTAR LIMPIA Y PERFECTAMENTE PLANA.**
- 5.4.8 La válvula de retención principal está localizada dentro del **Cuerpo Inferior, E-552.** Se procede como sigue para acceder la válvula de retención principal:
- Con cuidado, y utilizando como guía el Plano A-950/A-949, afloje (hacia la izquierda) el Retén del Resorte/Bola E-553 del Cuerpo Inferior E-552. **LA CIRCUNFERENCIA EXTERIOR DEL RETÉN DEL RESORTE/BOLA ES ESTRIADA PARA FACILITAR EL AFLOJE. CUANDO SE HAYA REMOVIDO, LA BOLA E-556 SE PUEDE CAER FÁCILMENTE. TENGA CUIDADO DE NO PERDER O DAÑAR LA BOLA.**
 - Inspeccione la Bola E-556, verificando que esté libre de todo depósito, mellas y picaduras. En caso de dudas, sustitúyala según el caso.
 - La varilla E-553 usa dos anillos "O." El anillo "O" S-415 es un anillo "O" sellador, y DEBE quedar dentro de su surco mientras se ensamblan los componentes de la válvula de retención. Inspeccione este anillo "O" para ver si presenta desgaste, sustituyéndolo en caso necesario.
 - El segundo anillo "O," S-417, es un anillo "O" crítico, ya que forma la superficie selladora del dispositivo secundario de retención (la bola E-556). Este anillo "O" se localiza en un surco agudo en la base del Retén del Resorte/Bola E-553. Si el anillo "O" S-417 presenta signos de desgaste, o si el anillo S-417 ha sido aplastado por la acción de retención de la Bola R-556, sustitúyalo por uno nuevo.
- 5.4.9 Limpie todos los componentes de la válvula de retención con agua tibia y/o algún solvente blando, tal como el alcohol desnaturalizado.
- 5.4.10 Verifique que todos los componentes estén completamente secos, y que todos los anillos "O" estén puestos en su lugar, y reensamble la válvula siguiendo en orden inverso los pasos citados en la Sección 5.4.

5.5 LIMPIEZA O SUSTITUCION DE LA VALVULA DE CHEQUE DEL EYECTOR DE 1000/2000 LBS/DIA

(Ver el Plano A-2920/2922)

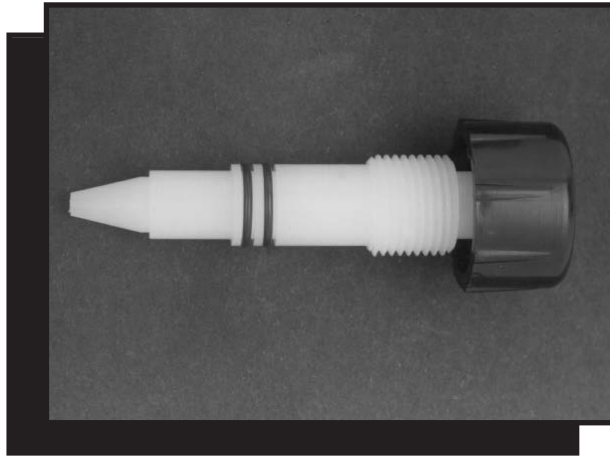
5.5.1 LA VALVULA DE RETENCIÓN A-2000

Se ha instalado una **válvula de retención** en el con junto eyector para evitar el reflujo del agua dentro del sistema cuando se apague el eyector. El diseño de la **válvula de retención** es tal que es sumamente difícil la introducción de impurezas debajo de la válvula. Sin embargo, podría hacerlo si hay grandes cantidades de arena u otras impurezas en la fuente de agua, o en el gas. Se procede como sigue para remover y limpiar la válvula.

- Cierre la válvula del cabezal al que esté conectado el regulador antes de hacer mantenimiento en cualquiera de los componentes.
- Cierre el suministro del agua hacia el eyector y la fuente principal del agua.
- Abra la **unión de vacío de PVC, de 1" de diámetro MS-19**, aflojando (hacia la izquierda) el anillo de la unión, y retire la tubería de vacío hacia un lugar seguro. Tenga cuidado de no perder el **anillo "O" de la unión del vacío.**

NOTA: EL GAS ATRAPADO ENTRE EL REGULADOR DEL VACIO Y EL EYECTOR PODRÁ DESCARGARSE AL AMBIENTE CUANDO SE DESCONECTE LA LÍNEA DEL VACÍO.

- Utilizando como guía el Plano A-2000 con la Lista de Componentes, afloje el **Anillo Abrazadera CV-2004** y levante el **Cuerpo Superior CV-2002**, que lleva el **Anillo Abrazadera** para separarlo del **Cuerpo Inferior, CV-2001**, y apártelo. **TENGA CUIDADO DE NO PERDER EL ANILLO "O" S-804.**
- Con cuidado, levante la **Varilla, CV-2003**, y el **Resorte, CV-2005.**
- La **varilla, CV-2003**, contiene un **anillo "O," S-805**, el cual es el **sello de la válvula de retención.** **ESTE ANILLO "O" DEBE ESTAR EN CONDICIONES PERFECTAS, LIBRE DE MELLAS, CORTADURAS ETC. SUSTITUYALO CON OTRO NUEVO EN CASO NECESARIO.**
SI EL ANILLO "O" S-805 HA SIDO APLASTADO POR LA ACCIÓN DE LA NUEVA VÁLVULA DE RETENCIÓN, SUSTITÚYALO POR UNO NUEVO.
- Inspeccione la superficie plana dentro del **Cuerpo Superior CV-2002**, para verificar que esté plana y limpia. **ESTA ES LA SUPERFICIE SOBRE LA CUAL SE SELLA EL ANILLO "O" S-805.**
- Limpie todos los componentes de la válvula de retención con agua tibia y/o algún solvente blando, tal como el alcohol desnaturalizado, y séquelos completamente.
- Ensamble el conjunto válvula de retención del eyector, repitiendo en orden inverso los pasos del "a" al "e."



5.28



5.29



5.30



5.31

Aqua Integral[®]
Agua para el futuro



5.32

5.6 LIMPIEZA/INSPECCION DE LAS BOQUILLAS DEL EYECTOR HASTA 500 LBS/DIA

- 5.6.1 Para quitar la boquilla del eyector para su limpieza, es necesario en primer lugar cerrar la presión del agua en el suministro principal, a menos que el eyector fuera instalado inicialmente con una válvula a la entrada y una válvula de bola o conexión en la fuente principal del agua al lado salida, para que sea posible el aislamiento del eyector.
- a. Cierre la(s) válvulas del cilindro/tanque/cabezal antes de hacer mantenimiento en cualquier componente del sistema.
- 5.6.2 Desconecte del conjunto eyector, la manguera de suministro al eyector, y la tubería de vacío del gas
- 5.6.3 Gire el **cuerpo eyector** completo hacia la izquierda, verificando que el **difusor** de solución permanezca fijo dentro de la tubería o fuente principal de la solución. (Ver Foto 1.3.)
- 5.6.4 Afloje la **boquilla** del **cuerpo del eyector**. Inspeccione las **juntas** instaladas en cada lado del cuerpo, sustituyéndolas en caso necesario. (Foto 1.3)
- 5.6.5 Las siguientes podrán ser causas del taponamiento de la boquilla:
- a. Un trozo de material extraño (sellador de tubería, piedra o polvo) alojado en el orificio de la boquilla. Por lo general, estos pueden ser desalojados soplando en el sentido contrario con aire comprimido. **NO UTILICE HERRAMIENTAS AGUDAS Y NO ALTERE DE NINGUNA MANERA EL DIÁMETRO DEL ORIFICIO.**
- b. Un exceso de solvente o pegamento para tubería de plástico utilizado durante la instalación, escurrido dentro del área del orificio de la boquilla. Si esto no puede ser eliminado fácilmente, podrá ser necesario sustituir la boquilla.
- c. La acumulación de depósitos. Estas podrán ser acumulaciones químicas del hierro, manganeso o algún otro material, los cuales generalmente pueden ser eliminados sumergiendo la boquilla en ácido muriático y enjuagándola. **PRECAUCION: LEA TODAS LAS ETIQUETAS DE ADVERTENCIA EN EL ENVASE DEL ACIDO MURIÁTICO Y EVITE EL CONTACTO CON LA PIEL.** Se recomienda el uso de lentes o careta de seguridad mientras se trabaja con cualquier ácido concentrado. Algunas aguas son tales que la acumulación de depósitos podrá causar la falla de un eyector a corto plazo.
- 5.6.6 Para reinstalar la boquilla:
- a. Inserte la **boquilla** a través del **cuerpo del eyector** y atorníllela dentro del **difusor** de solución. Verifique que las **juntas** estén instaladas y en buen estado (ver Foto 1.3.)
- b. Sujete el **cuerpo del eyector** sobre el **difusor** a 1/8 de vuelta hacia la izquierda respecto a su posición final (ver Foto 1.4.)
- c. Atornille la **boquilla** manualmente dentro del **difusor** hasta que haga contacto con ambas **juntas**.
- d. Gire el **cuerpo del eyector** y la **boquilla** al mismo tiempo, en 1/8 vuelta hacia la derecha hasta la posición final. (Foto 1.4.) **LOS COMPONENTES SON DE PLASTICO Y PODRÍAN ROMPERSE SI SON APRETADOS EXCESIVAMENTE. NO USE HERRAMIENTAS.**

- e. Reinstale la manguera de suministro del eyector y la tubería del vacío. (Ver la Foto 1.5.)

- 5.6.7 Abra todas las válvulas y revise para ver si hay un vacío de operación suficiente.

5.7 LIMPIEZA/INSPECCION DE LA BOQUILLA DEL EYECTOR DE 1000/2000 LBS/DIA.

- 5.7.1 La boquilla del eyector y la garganta se enroscan dentro del cuerpo del eyector. Se procede como sigue para inspeccionar y limpiar dichos componentes:
- a. Cierre la válvula del cabezal al que esté conectado el regulador antes de hacer mantenimiento en cualquier componente del sistema.
- b. Cierre la presión del suministro del agua hacia el eyector y cierre las válvulas en la línea de solución del cloro, para aislar el conjunto eyector.
- c. Abra la **unión de vacío de PVC MS-19, de 1" de diámetro**, aflojando (hacia la izquierda) el anillo de la unión, y retire la tubería de vacío hacia un lugar seguro.

NOTA: EL GAS ATRAPADO ENTRE EL REGULADOR DE VACIO Y EL EYECTOR PODRÁ DESCARGARSE AL AMBIENTE CUANDO SE DESCONECTE LA LINEA DEL VACIO.

Tenga cuidado de no perder el anillo "O" de la unión del vacío.

- d. Abra o desconecte las uniones, bridas, conexiones etc. de 2", sosteniendo el conjunto eyector dentro del tubo, y saque el eyector. **AL SACAR Y/O INSTALAR EL CONJUNTO EYECTOR, TENGA CUIDADO DE NO AFLOJAR NI SOBREPRETAR LA BOQUILLA NI LA GARGANTA; ESTO PODRÍA DAÑAR ESTOS COMPONENTES Y CAUSAR FUGAS.**
- e. Con cuidado, limpie o elimine el material extraño acumulado dentro de la boquilla del eyector o en el área de la garganta, teniendo cuidado de no rayar ni maltratar el orificio de la boquilla.

NOTA: NO UTILICE HERRAMIENTAS AGUDAS, Y NO ALTERE DE NINGUNA MANERA EL DIÁMETRO DEL ORIFICIO.

- f. Si se han acumulado depósitos químicos dentro de la boquilla del eyector o el área de la garganta, sumerja el componente en ácido muriático. **PRIMERO, QUITE TODOS LOS ANILLOS "O" O JUNTAS.**

IMPORTANTE: LEA TODAS LAS ETIQUETAS DE ADVERTENCIA EN EL RECIPIENTE DE ÁCIDO MURIÁTICO Y SIGA TODAS LAS INSTRUCCIONES DE SEGURIDAD.

- g. Ensamble la boquilla siguiendo en orden inverso los pasos del "a" al "e."

5.8 LIMPIEZA DE LA VALVULA MANUAL DE DOSIFICACION Y DEL TUBO MEDIDOR EN LOS SISTEMAS HASTA 500 PPD (SOLO LOS MODELOS 210, 210-1, 220, 250, 720 Y 750.)

NOTA: Cierre la(s) válvula(s) del cilindro/tanque/cabezal antes de hacer mantenimiento en cualquier componente del sistema.

- 5.8.1 Desenrosque y retire el **vástago de la válvula de dosificación** desde la parte superior del tubo medidor (Foto 5.5.)
- 5.8.2 Inserte la herramienta tipo puntilla suministrada con el equipo, a través de los orificios en la parte superior del **asiento de la válvula de dosificación**. Mientras sostiene el tubo medidor con una mano, gire el asiento hacia la izquierda hasta soltar el tubo. Ya se podrá remover el **tubo medidor** (Foto 5.6.)
- 5.8.3 Gire el **asiento de la válvula de dosificación** halándolo hacia arriba hasta que salga.
- 5.8.4 Se procede como sigue para limpiar el **vástago de la válvula**:
- Limpie la punta plateada y el eje del tapón, utilizando thinner o acetona (Foto 5.7.) **NO UTILICE ACETONA NI THINNER EN LOS ANILLOS "O" O EN LAS PARTES DE ABS.**
 - Examine los anillos "O" y verifique que estén libres de mellas y rayas. Límpielos con algún solvente blando, tal como el alcohol desnaturalizado. Sustitúyalos en caso necesario. Aplique una capa delgada de vaselina o del compuesto Dow Corning DC33 sobre los **anillos "O" y la rosca del vástago de la válvula.**
- 5.8.5 Se procede como sigue para limpiar el asiento de la **válvula de dosificación**:
- Utilice un hisopo de algodón para limpiar el interior del **asiento de la válvula.**
 - Si se han formado depósitos o se ha acumulado polvo en el orificio medidor del **asiento de la válvula de ajuste de alimentación**, se puede introducir, a través del orificio, y con cuidado, un limpiador para pipa de tabaco, desplazándose suavemente en vaivén. (ver la Foto 5.9.) **No utilice ni acetona ni thinner.**
 - Limpie las superficies de la junta del tubo medidor con el hisopo humedecido con alcohol.
 - Inspeccione y limpie con alcohol desnaturalizado los **anillos "O" del asiento de la válvula.** Sustitúyalos en caso necesario.
- 5.8.6 Se procede como sigue para limpiar el tubo medidor:
- Enderece un clip para papel o alambre delgado y jale los topes del flotador en cada extremo del **tubo medidor** de vidrio. (Foto 5.10.) **TENGA CUIDADO DE NO PERDER LA BOLA MEDIDORA.**
 - Utilice un limpiador para pipa de tabaco y alcohol desnaturalizado para limpiar el tubo de vidrio. **NO UTILICE NI ACETONA NI THINNER YA QUE ESTAS SUBSTANCIAS BORRARÁN LA ESCALA NUMERADA EN EL EXTERIOR DEL TUBO.**
 - Reinstale el **flotador de bola** y los **topes del flotador.**
- 5.8.7 Aplique cinta teflón sobre la rosca del **asiento de la válvula** y aplique una capa delgada de vaselina o compuesto Dow Corning DC33 sobre los **anillos "O"**. Instale el **asiento de la válvula** dentro de la caja del tablero del medidor, girándolo hacia la derecha hasta que enrosque.
- 5.8.8 Se procede como sigue para reinstalar el **tubo medidor**:
- Por lo general, se pueden reutilizar las **juntas del tubo medidor** simplemente volteándolas. Sustitúyalos si han sido dañados. Coloque una junta sobre el **asiento de la válvula** y otra junta en la parte inferior del **tubo medidor**.
- Centre la parte superior del **tubo medidor** debajo del **asiento de la válvula**, y centre el fondo sobre el abertura en la junta inferior.
 - Utilizando la herramienta suministrada con el equipo, apriete (hacia la derecha) el **asiento de la válvula** mientras que sujeta el **tubo medidor** en su lugar, estando hacia delante los números de la escala respectiva. Procure centrar el tubo sobre las aberturas de la junta.
 - Cuando el **tubo medidor** ya no se pueda girar fácilmente, apriete el **asiento de la válvula** 1/4 a 1/2 vuelta. No sobreapretar.
- 5.8.9 Coloque la **válvula de dosificación**, introduciéndola en la parte superior del **asiento de la válvula** y presionando suavemente hacia abajo mientras la gira hasta que los anillos "O" "disparen" dentro del asiento y pueda enroscarse. Apriete unas pocas vueltas la válvula de dosificación.

5.9 LIMPIEZA DE LA VALVULA MANUAL DE DOSIFICACION Y EL TUBO MEDIDOR DE 250/550 LBS/DIA (SOLO EN MODELOS 220-1, 250-1, 720-1 Y 750-1).

(Ver el Plano A-7500)

NOTA: El Conjunto del Tablero Medidor Remoto REGAL, Modelo 7500, se surte con los sistemas REGAL de 250 y 500 lbs/día antes mencionados. Son OPCIONALES en los sistemas REGAL de 10 lbs/día a 100 lbs/día.

El mantenimiento del conjunto del tablero medidor remoto #7500 generalmente será limitado a la limpieza del tubo de cristal del rotámetro y del flotador de bola, los cuales a veces se atorán debido a impurezas dentro del mismo producto químico y a la limpieza y/o sustitución de los anillos del vástago de la válvula de dosificación. Se procede como sigue para limpiar el tubo del rotámetro:

- Utilizando la herramienta para la válvula de ajuste de alimentación química (o un clavo), afloje el tapón del tubo medidor (#7505) hacia la izquierda, en una o más vueltas mientras que sostiene con una mano el conjunto del tubo medidor de vidrio (#7501, ver Tabla), utilice la otra mano para proteger el tubo contra daños por caídas etc.
- Con cuidado, levante el conjunto tubo medidor de vidrio fuera de la caja del conjunto del tablero medidor remoto. **TENGA CUIDADO DE NO PERDER NI DAÑAR EL FLOTADOR DE BOLA DEL MEDIDOR.** Aparte el tubo y el flotador en un lugar seguro. Tenga cuidado también de no perder ni dañar los bujes y juntas superior e inferior.
- Enderece un clip para papel o alambre delgado y hale los topes del flotador en cada extremo del tubo medidor de vidrio.
- Limpie el interior y exterior del tubo de vidrio, utilizando alcohol desnaturalizado (o agua tibia), enjuagándolo con agua limpia y secándolo completamente.

PRECAUCION: NO utilice acetona ni thinner ni otros solventes agresivos, ya que estas sustancias químicas borrarán la escala numerada en el exterior del tubo.

- Limpie el flotador de bola con alcohol desnaturalizado (o agua tibia), enjuagándolo y secándolo completamente.

- 5.9.6 Ensamble el tubo, el flotador y los topes del flotador. VERIFIQUE QUE YA NO SE ATORE EL FLOTADOR DENTRO DEL TUBO. REPITA, SEGÚN EL CASO, LOS PASOS DEL 5.9.3 AL 5.9.6.

PRECAUCION: Antes de aflojar el tapón del tubo medidor (#5705), afloje la conexión del tubo del bloque inferior (#5703). Mientras que afloja lentamente el tapón del tubo medidor, vea dentro de la abertura de la conexión y, con un pequeño desarmador, presione con cuidado sobre el anillo "O" para que no se corte sobre el orificio de entrada.

- 5.9.7 Afloje el tapón del tubo medidor (#5705) hasta que se desenrosque. Siga girando el tapón hacia la izquierda mientras que hala hacia abajo hasta que el tapón dispare y salga por el bloque inferior (#7503).
- 5.9.8 En su caso, limpie el tapón con alcohol o agua tibia, enjuagando y secándolo completamente.
- 5.9.9 Si los dos (2) anillos "O" del tapón del tubo medidor (S-406) exhiben señales de desgaste, sustitúyalos con unos nuevos. Aplique una capa delgada de vaselina o grasa de silicón Dow Corning DC33 sobre los anillos "O."
- 5.9.10 Las juntas en el tubo medidor, y las juntas de los bujes superior e inferior (ver los números de catálogo respectivos en la tabla), se pueden utilizar al simplemente voltearlas. Sustitúyalos si presentan señales de daños.
- 5.9.11 Afloje el conjunto de la válvula de dosificación (#RV-831), girándolo hacia la izquierda hasta que dispare y salga. Según el caso, limpie el conjunto tapón y el bloque superior (#7504).
- 5.9.12 Según el caso, sustituya los anillos "O" en el tapón de la válvula de ajuste del alimentación. Aplique una capa delgada de vaselina o grasa de silicón Dow Corning DC33 sobre los anillos "O" y en las roscas del tapón de la válvula de dosificación.
- 5.9.13 Enrosque el tapón del tubo medidor (#7505) dentro del bloque inferior (#7503) hasta que enrosque las cuerdas con las del bloque inferior.

PRECAUCION: Mientras que atornilla el tapón del tubo medidor lentamente dentro del bloque inferior, vea dentro del abertura de la conexión y, con un pequeño desarmador, presione con cuidado sobre el anillo "O" para que no se corte sobre el orificio de entrada.

- 5.9.14 Coloque las juntas superior e inferior del buje (consulte la tabla para los respectivos números de catálogo) en sus rebajos respectivos dentro de los bloques superior e inferior del Conjunto Tablero del Medidor Remoto.
- 5.9.15 Coloque el buje inferior y la junta inferior del tubo medidor (consulte la tabla para los respectivos números de catálogo) sobre la junta del buje inferior.
- 5.9.16 Con cuidado, coloque la junta superior del tubo medidor y el buje superior (consulte la tabla para los respectivos números de catálogo) sobre la parte superior del conjunto tubo medidor, y coloque el ensamble en su posición dentro del Conjunto Tablero del Medidor Remoto.
- 5.9.17 Utilizando la herramienta para la válvula de dosificación (o un clavo), apriete (hacia la derecha) el tapón del tubo medidor hasta que el conjunto del tubo medidor esté apretado manualmente al grado

de que ya no se pueda apretar con los dedos. NO SOBREPRESIONAR.

- 5.9.18 Coloque el conjunto tapón de la válvula de ajuste de alimentación dentro del bloque superior, presionando suavemente hacia abajo mientras que lo gira, hasta que los anillos "O" "disparen" dentro del área del asiento y pueda enroscarse. Apriete unas cuantas vueltas a la válvula de dosificación.
- 5.9.19 Coloque la conexión del tubo dentro del bloque inferior (#7503).

5.10 LIMPIEZA DE LA VALVULA MANUAL DOSIFICACION Y EL TUBO MEDIDOR – 1000/2000 LBS/DIA.

(Ver los Planos A-2551/A-2552)

- 5.10.1 Se procede como sigue para limpiar la válvula de dosificación:
- Cierre la válvula del cabezal al que esté conectado el regulador antes de hacer mantenimiento en cualquiera de los componentes.
 - Afloje el vástago de la **válvula de dosificación del asiento de la válvula de dosificación**.
 - Limpie o sustituya, según sea necesario, los dos sellos del vástago de la válvula de dosificación (ver Foto 5.28). El eje de la válvula de dosificación puede limpiarse con agua tibia y jabonosa, alcohol desnaturalizado o thinner, según el caso.

IMPORTANTE: Quite los dos sellos del vástago antes de usar thinner. Los dos sellos pueden ser limpiados con alcohol desnaturalizado.

- Inspeccione los dos asientos, verificando que estén exentos de mellas y rayaduras. Sustitúyalos en caso necesario.
- Aplique una capa delgada de vaselina o compuesto DC33 de Dow Corning sobre los anillos "O" y la rosca.
- Si se han acumulado impurezas o se han formado depósitos en el orificio medidor del **asiento de la válvula de dosificación**, se puede introducir, con cuidado, una tela remojada en alcohol desnaturalizado, a través del orificio para desplazarse suavemente en vaivén. (Ver la Foto 5.29).
- Introduzca el conjunto válvula de dosificación, estando los anillos "O" instalados en el asiento de la válvula de dosificación, aplicando una presión firme y una continua rotación hacia la derecha del conjunto del vástago o hasta enroscar. La rotación hacia la derecha evita daños en los anillos "O."

NOTA: No presione la válvula de dosificación, en el asiento de la misma, ya que esto causará daños en los anillos "O."

- 5.10.2 Se procede como sigue para limpiar el **tubo medidor**:
- Afloje o abra la **unión de entrada del vacío de PVC, de 1" diámetro NPT** en el **bloque de entrada del medidor de flujo**. No pierda el anillo "O" de la unión.
 - Quite los cuatro tornillos de montaje en la **placa de base**, mientras que sujeta sólidamente, en una mano, el **tubo medidor**. (Ver las Fotos 5.30 y 5.31).

- c. Con cuidado, quite el **bloque de entrada del medidor de flujo** y el **conjunto del tubo medidor** del tablero posterior y colóquelos sobre una superficie acolchada, teniendo cuidado de no perder ni dañar el flotador del tubo medidor.
- d. Limpie el **tubo de vidrio** y el **flotador del tubo medidor**, utilizando una tela suave y alcohol desnaturalizado. NO UTILICE NI ACETONA NI THINNER YA QUE ESTAS SUBSTANCIAS BORRARÁN LA ESCALA NUMERADA EN EL EXTERIOR DEL TUBO.
- e. Enjuague todos los componentes en agua tibia, secándolos completamente antes de armarlos.
- f. Limpie con alcohol desnaturalizado o agua tibia y jabonosa, los anillos “O” superior e inferior del tubo medidor. Séquelos completamente.
- g. Inspeccione, limpie o sustituya, según el caso, los anillos “O” superior e inferior del tubo medidor.
- h. Arme el conjunto tubo medidor siguiendo este procedimiento en orden inverso.

5.11 LIMPIEZA DE LA VÁLVULA DE SEGURIDAD Y SU ASIENTO

La necesidad de limpiar el tapón de la válvula de entrada y el asiento, generalmente se debe a una condición de “VENTEO.” Ocurre el venteo cuando se introduzcan impurezas o polvo en el tapón de la válvula de entrada del regulador del vacío y en el área del asiento, impidiendo el cierre del tapón de la válvula. Se procede como sigue para desarmarlo:

IMPORTANTE: CIERRE LA(S) VÁLVULA(S) DEL CILINDRO/TANQUE/CABEZAL ANTES DE HACER MANTENIMIENTO EN CUALQUIER COMPONENTE DEL SISTEMA, Y DESCONECTE EL REGULADOR DE VACÍO DEL CILINDRO/TANQUE/CABEZAL.

- 5.11.1 Quite los **dos tornillos** que sujetan la **barra del yugo** al cuerpo del regulador del vacío.
- 5.11.2 Con una rotación hacia la derecha, hale el **conjunto del yugo** fuera del cuerpo del regulador de vacío. Debe salir deslizándose fácilmente. (Foto 5.11.)
- 5.11.3 Se procede como sigue para desarmar la cápsula interior:
 - a. Gire hacia la izquierda el **tapón del adaptador de entrada**. Si el tapón está apretado, utilice pinzas, pero tenga cuidado de no dañar los **anillos “O” del adaptador**. Ya quedará expuesto el extremo del tapón de la válvula (Foto 5.12.)
 - b. Introduzca un destornillador en la ranura en el extremo del **tapón de la válvula**, y afloje el **tapón de venteo** tipo bala. Esto frecuentemente se puede aflojar manualmente (Foto 5.13). Si es necesario usar pinzas, tenga cuidado de no rayar la superficie redondeada del tapón de venteo.
 - c. Quite el **tapón de la válvula de entrada**, el **resorte de entrada** y la **guía del resorte de entrada** (Foto 5.14.)
 - d. Inspeccione la superficie del **asiento de la válvula de entrada**. Dicha superficie debe estar completamente exenta de impurezas, mellas o rayaduras. Una lupa ofrece una buena indicación de la condición del asiento. Utilice un hisopo de algodón, remojado con thinner o alcohol

desnaturalizado para limpiar el asiento con cuidado. NO trate de limpiar el asiento con herramientas agudas. Sustituya el asiento de la válvula si no está en condiciones perfectas. Normalmente, no será necesario sacar del **tapón del adaptador de la entrada**, el sello de la válvula a menos que tenga que sustituirse. Para removerlo, utilice uno de los **tornillos del cuerpo del regulador de vacío**, introduciéndolo a través del resorte de entrada y el tapón del **adaptador**. Coloque la cabeza del tornillo sobre una superficie dura y presione sólidamente sobre el adaptador hasta que salga libremente el asiento de la válvula.

- e. Sumerja el **tapón de la válvula y el tapón de venteo** en thinner o en alcohol. Generalmente, se formará un depósito de material cristalino orgánico o un material duro tipo barniz a lo largo del vástago de la válvula, debajo de la superficie de asiento de la válvula. Limpie las superficies con una tela limpia e inspeccione la superficie selladora de la válvula biselada y la superficie redondeada selladora del **tapón de venteo**. Estas superficies deben quedar completamente libres de impurezas, mellas y rayaduras.
- f. Limpie el **adaptador de la entrada** antes de proceder con el armado. En esta operación, funciona bien un pequeño tubo o cepillo para mamilas con alcohol desnaturalizado. Quite e inspeccione el **anillo “O” en el sello de la cara del adaptador** antes de aplicar cualquier agente limpiador al adaptador.
- g. El **anillo “O” del adaptador** de entrada y todos los demás componentes podrán ser limpiados con una tela humedecida con alcohol desnaturalizado.
- h. El filtro de entrada podrá ser removido para su inspección para determinar la acumulación de impurezas y para su limpieza, presionando la punta del borrador de un lápiz a través del adaptador de la entrada (Foto 5.16). Por lo general, el polvo y los depósitos podrán ser eliminados, sumergiendo el filtro en ácido muriático y después enjuagando el filtro en agua limpia. LEA TODAS LAS ETIQUETAS EN EL ENVASE DEL ACIDO. EVITE EL CONTACTO CON LA PIEL. NO INHALE LOS VAPORES. DEBEN USARSE LENTES O CARETA DE SEGURIDAD. Seque el filtro completamente con una manguera de aire o secador.
- 5.11.4 Se procede como sigue para colocar el filtro:
 - a. Con la presión de los dedos, coloque el **filtro** en el **adaptador de entrada**.
 - b. Coloque el **asiento de la válvula de entrada** y el **anillo “O” del asiento de la válvula**, si fueran removidos del tapón. Aplique una capa muy delgada de vaselina o compuesto DC33 de Dow Corning sobre el anillo “O” y el asiento, y presione éste lentamente dentro del tapón adaptador.
 - c. Introduzca el **tapón de la válvula de entrada** a través del **asiento de la válvula**.
 - d. Coloque el **tapón adaptador de entrada**, estando hacia arriba el **vástago de la válvula de**

- entrada**, sobre una superficie lisa y limpia antes de continuar.
- e. Introduzca el **resorte de entrada** dentro del **tapón adaptador de entrada**. Pase la **guía del resorte** sobre el **tapón de entrada**, y presione hacia abajo, sobre el resorte, para que el reborde de la guía entre a presión al centro del serpentín del resorte.
 - f. Comprima la **guía del resorte** y enrósquelo unas cuentas vueltas sobre el **tapón de venteo**. (Foto 5.17.)
 - g. Introduzca un desarmador en la ranura del **tapón de la válvula de entrada**. Sostenga el **tapón del venteo** con la otra mano y atornille el **tapón de venteo** hasta que la **guía del resorte** tope sobre el reborde del **tapón de la válvula de entrada**. El **resorte** debe comprimirse hasta que se observe un espacio libre de aproximadamente 1/32" (1 mm.) entre la parte superior del **tapón del adaptador** y la **guía del resorte**. (Ver Foto 5.18.)
 - h. Revise la alineación del conjunto **vástago de la válvula**. Visto desde cualquier ángulo, debe verse recto.
 - i. Instale el **anillo "O" del adaptador** dentro de la ranura en el **adaptador de entrada**.
 - j. Aplique una capa muy delgada de vaselina o compuesto DC33 de Dow Corning sobre las roscas del conjunto **tapón adaptador de entrada**, y enrósquelo hacia la derecha, dentro del conjunto del yugo. Utilice pinzas y apriételo hasta que esté seguro de que el tapón haya topado en el fondo. El plástico empleado en este tapón es muy fuerte; sin embargo, tenga cuidado de no dañar el **anillo "O" del sello del diámetro exterior del tapón adaptador**. (Foto 5.19.)
 - k. Aplique una capa delgada de vaselina o compuesto DC33 de Dow Corning sobre el **anillo "O" del sello del diámetro exterior del tapón adaptador** y el **sello de entrada del cuerpo posterior**. (Foto 5.20.)
 - l. Con una leve rotación hacia la derecha, introduzca el conjunto del yugo dentro del cuerpo del regulador del vacío. **NO GIRE EL CONJUNTO DEL YUGO HACIA LA IZQUIERDA**. Esto podría aflojar la cápsula de seguridad de la entrada. (Foto 5.11.)

5.12 DESARME DEL CUERPO DEL REGULADOR DEL VACÍO.

- 5.12.1 Normalmente, no es necesario desarmar completamente los reguladores de vacío, a menos que se requiera una limpieza completa o que se tengan que sustituir componentes. Se procede como sigue si se necesita desarmarlo.
 - a. Quite el conjunto del yugo según las secciones 5.11.1 y 5.11.2 anteriores.
 - b. Quite los cuatro tornillos que unen el conjunto cuerpo, y separe las mitades del cuerpo. (Foto 5.21.)
 - c. Agarre la placa posterior del diafragma y hale el conjunto diafragma entero fuera del cuerpo anterior. Si se atora el anillo "O" de sellado del indicador dentro del cuerpo anterior, presione sobre el extremo del indicador con un dedo mientras que hala el diafragma fuera del cuerpo anterior. (Foto 5.22.)

- d. Inspeccione el diafragma. Es normal encontrar algunas arrugas. El diafragma está fabricado de un material especial, muy tenaz y resistente al cloro. Se procede como sigue si fuera necesario desarmar el diafragma:
 1. Agarre tanto la placa **anterior** como la **placa posterior del diafragma** y aflójelos. (Foto 5.23.) Si están apretadas, utilice una llave de correa y prensa, cuidando no dañar las placas.
 2. El **diafragma** ya se puede remover. Tome nota de la posición correcta diafragma. La parte realizada siempre debe verse hacia la parte posterior del regulador de vacío.
- e. Limpie las piezas completamente con alcohol desnaturalizado.
- f. Inspeccione con cuidado todos los anillos "O" para ver si presentan daños o desgaste, sustituyéndolos en caso necesario. A todos los anillos "O" se les debe aplicar una capa delgada de vaselina o compuesto DC33 de Dow Corning.

NOTA: El uso excesivo de lubricantes podrá causar problemas de servicio adicionales.

5.12.2 Se arma la unidad siguiendo el procedimiento anterior en orden inverso, y se observan los siguientes detalles:

- a. Verifique que el anillo "O" del **sello de la placa del diafragma** esté asentado dentro su ranura en el subconjunto placa posterior del diafragma antes de armar los componentes del diafragma.
- b. Verifique que el anillo "O" del **sello del cuerpo del diafragma** y el anillo "O" del sello del vacío estén correctamente asentados dentro de sus ranuras en el cuerpo posterior. En caso de dudas, sustituya estos anillos "O."
- c. Verifique que el conjunto diafragma se desplace libremente dentro del cuerpo anterior. Presiónelo hacia delante varias veces para verificar que se regrese a la posición "neutral." (Foto 5.25.)
- d. Coloque el cuerpo posterior sobre una banca, estando instalado el empaque grande del **diafragma** y baje el cuerpo anterior sobre aquello. (Foto 5.24.)
- e. Agarre la unidad entera y voltéela para que el cuerpo posterior esté arriba y coloque los cuatro tornillos de 1&1/2" (38 mm.) estos tornillos no deben ser excesivamente apretados. Apriete primero el tornillo izquierdo inferior.

5.12.3 Coloque el conjunto del yugo, repitiendo en orden inverso los pasos 5.11.1 y 5.11.2. Utilice los dos tornillos de 2&1/2" de longitud.

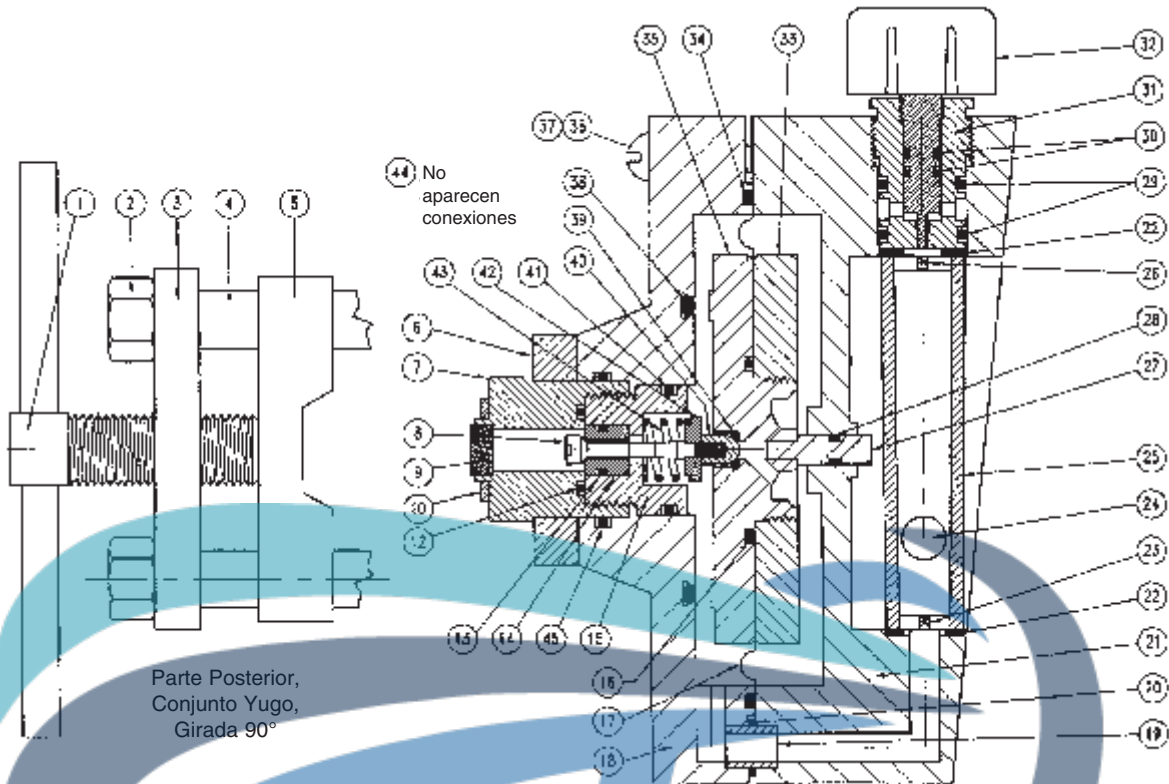
5.12.4 Apriete los tornillos en cruz. Si tiene un desarmador de torsión calibrado en pulgadas-libra, apriete todos los tornillos hasta una torsión de 20 pulgadas-libra. **NO SOBREPRETAR**. El sellado es efectuado por el anillo "O" del **sello del cuerpo del diafragma** entre los cuerpos.

DEBE HABER UN ESPACIO DE APROXIMADAMENTE 1/16" (1.6 MM.) ENTRE LAS MITADES DE LOS CUERPOS. NO TRATE DE CERRAR ESTE ESPACIO, APRETANDO LOS TORNILLOS DEL CUERPO. (FOTO 5.27.)

PLANO Núm. A-820

Lista de Componentes del Clorador - Modelo 210

Capacidad Máxima: 100 PPD (2000 grs./hra.)



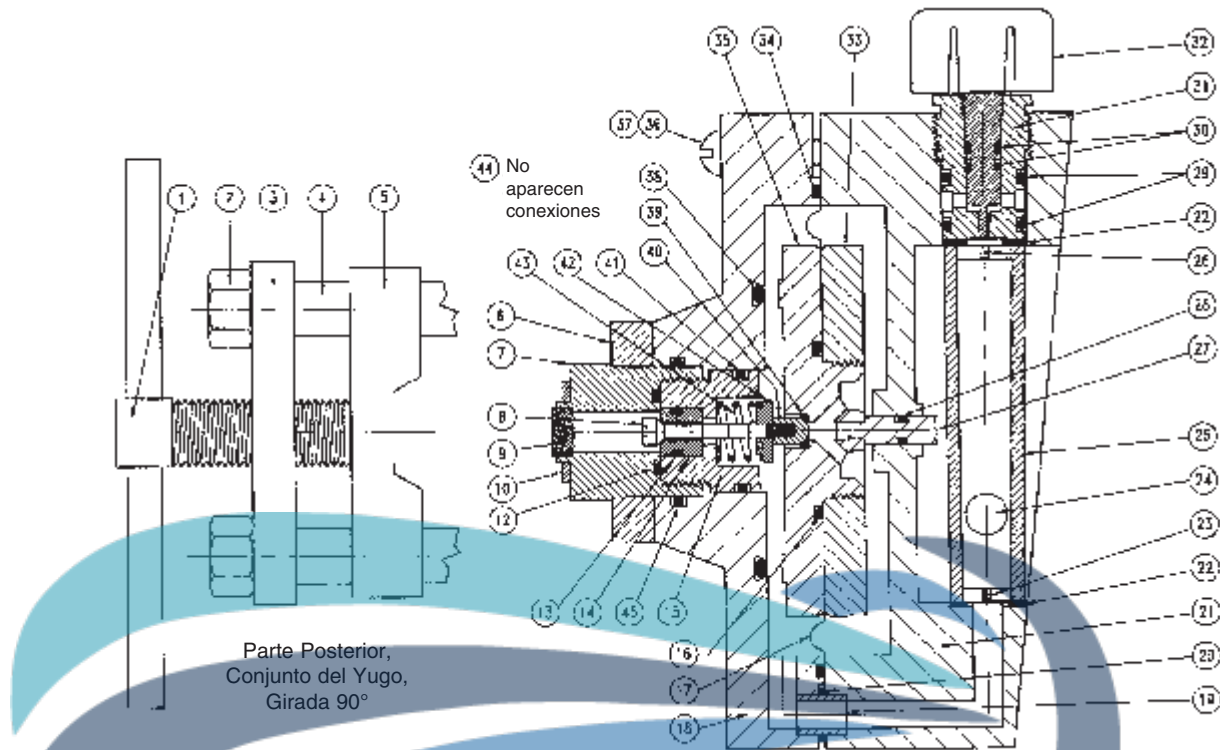
Núm. de Ref.	Núm. de Catálogo	Cantidad	Descripción	Núm. de Ref.	Núm. de Catálogo	Cantidad	Descripción
1	Y-260	1	Tornillo del Yugo	25	-	1	Rotámetro
2	Z-210	2	Tuerca del Yugo	26	-	1	Retenedor Superior
3	Y-210	1	Barra del Yugo	-	A-210 *	1	Conjunto Completo del Rotámetro (Item. # 22 al 26)
4	Y-220	2	Soportes del Yugo	27	-	1	Indicador- (Parte de BA-241)
5	Y-230	1	Barra Corrediza del Yugo	28	S-301	1	Sello del Indicador
6	Y-240 **	1	Barra del Cuerpo del Yugo	29	S-404	2	Sello del Asiento de la Válvula
7	Y-252 **	1	Adaptador de Entrada	30	S-302 *	2	Sello de la Válvula de Regulación
-	A-200	1	Conjunto del Yugo (Item 1 al 7)	31	RV-210 *	1	Asiento de la Válvula de Regulación
8	YV-230	1	Tapón de la Válvula de Entrada	32	RV-220 *	1	Válvula de Regulación
9	Y-275	1	Filtro	33	BA-250	1	Plato Delantero del Diafragma
10	G-201	1	Junta de Plomo	34	S-408	1	Empaque Grande del Diafragma
12	S-404	1	Sello del Adaptador	35	BA-241	1	Plato Trasero del Diafragma (Incluye Ref. # 27)
13	S-402	1	Sello del Asiento de la Válvula	36	Z-220	4	Tornillo, Cuerpo 1&1/2" long.
14	YV-210	1	Asiento de Válvula de Entrada	37	Z-230	2	Tornillo, Cuerpo 2&1/2" long.
15	YV-220	1	Tapón del Adaptador	38	S-409	1	Sello de Vacío
16	S-407	1	Sello del Plato del Diafragma	39	S-401	1	Sello de Venteo
17	B-230	1	Diafragma	40	YV-250	1	Tapón de Venteo
18	BA-210	1	Cuerpo Trasero	41	S-406	1	Empaque de la Capsula de Entrada
19	B-280	1	Tubo, Sellante del Cuerpo	42	YV-240	1	Guía del Resorte
20	S-403	1	Sello del Cuerpo	43	YV-260	1	Resorte, de Entrada
21	BA-220	1	Cuerpo Delantero	44	Z-250	2	Conector de 3/8" x 1/4
22	G-202	2	Empaques del Rotámetro	45	S-413	1	Sello de Entrada del Cuerpo Trasero
23	-	1	Retenedor Inferior				
24	-	1	Bolita del Rotámetro				

NOTAS:

1. Incluya el Número de Serie y la Capacidad del Clorador en su Orden.
- * 2. Para el modelo 210-1, las Refs. 30, 31 y 32 son sustituidas por el Tapón RV-211, El Conjunto Tubo Medidor A-210 es sustituido por el Tubo de vidrio Transparente Z-260.
- ** 3. Y-240 e Y-252 solo se surten armados = Conjunto A-201.

PLANO Núm. A-822

**Lista de Componentes del Clorador - Modelo 220
250 PPD (5000 grs./hra.)**



Núm. de Ref.	Núm. de Catálogo	Cantidad	Descripción	Núm. de Ref.	Núm. de Catálogo	Cantidad	Descripción
1	Y-260	1	Tornillo del Yugo	25	-	1	Rotámetro
2	Z-210	2	Tuerca del Yugo	26	-	1	Retenedor Superior
3	Y-210	1	Barra del Yugo	-	A-220 *	1	Conjunto Completo del Rotámetro (Item. # 22 al 26)
4	Y-220	2	Soportes del Yugo	27	-	1	Indicador- (Parte de BA-241)
5	Y-230	1	Barra Corrediza del Yugo	28	S-301	1	Sello del Indicador
6	Y-240 **	1	Barra del Cuerpo del Yugo	29	S-404	2	Sello del Asiento de la Válvula
7	Y-252 **	1	Adaptador de Entrada	30	S-302 *	2	Sello de la Válvula de Regulación
-	A-200	1	Conjunto del Yugo (Item 1 al 7)	31	RV-212 *	1	Asiento de la Válvula de Regulación
8	YV-230	1	Tapón de la Válvula de Entrada	32	RV-222 *	1	Válvula de Regulación
9	Y-275	1	Filtro	33	BA-250	1	Plato Delantero del Diafragma
10	G-201	1	Junta de Plomo	34	S-408	1	Empaque Grande del Diafragma
12	S-404	1	Sello del Adaptador	35	BA-241	1	Plato Trasero del Diafragma (Incluye Ref. # 27)
13	S-402	1	Sello del Asiento de la Válvula	36	Z-220	4	Tornillo, Cuerpo 1&1/2" long.
14	YV-210	1	Asiento de Válvula de Entrada	37	Z-230	2	Tornillo, Cuerpo 2&1/2" long.
15	YV-220	1	Tapón del Adaptador	38	S-409	1	Sello de Vacío
16	S-407	1	Sello del Plato del Diafragma	39	S-401	1	Sello de Venteo
17	B-230	1	Diafragma	40	YV-250	1	Tapón de Venteo
18	BA-210	1	Cuerpo Trasero	41	S-406	1	Empaque de la Capsula de Entrada
19	B-280	1	Tubo, Sellante del Cuerpo	42	YV-240	1	Guiá del Resorte
20	S-403	1	Sello del Cuerpo	43	YV-260	1	Resorte, de Entrada
21	BA-220	1	Cuerpo Delantero	44	ZZ-260	2	Conector de 3/8" x 1/4
22	G-202	2	Empaques del Rotámetro	45	S-413	1	Sello de Entrada del Cuerpo Trasero
23	-	1	Retenedor Inferior				
24	-	1	Bolita del Rotámetro				

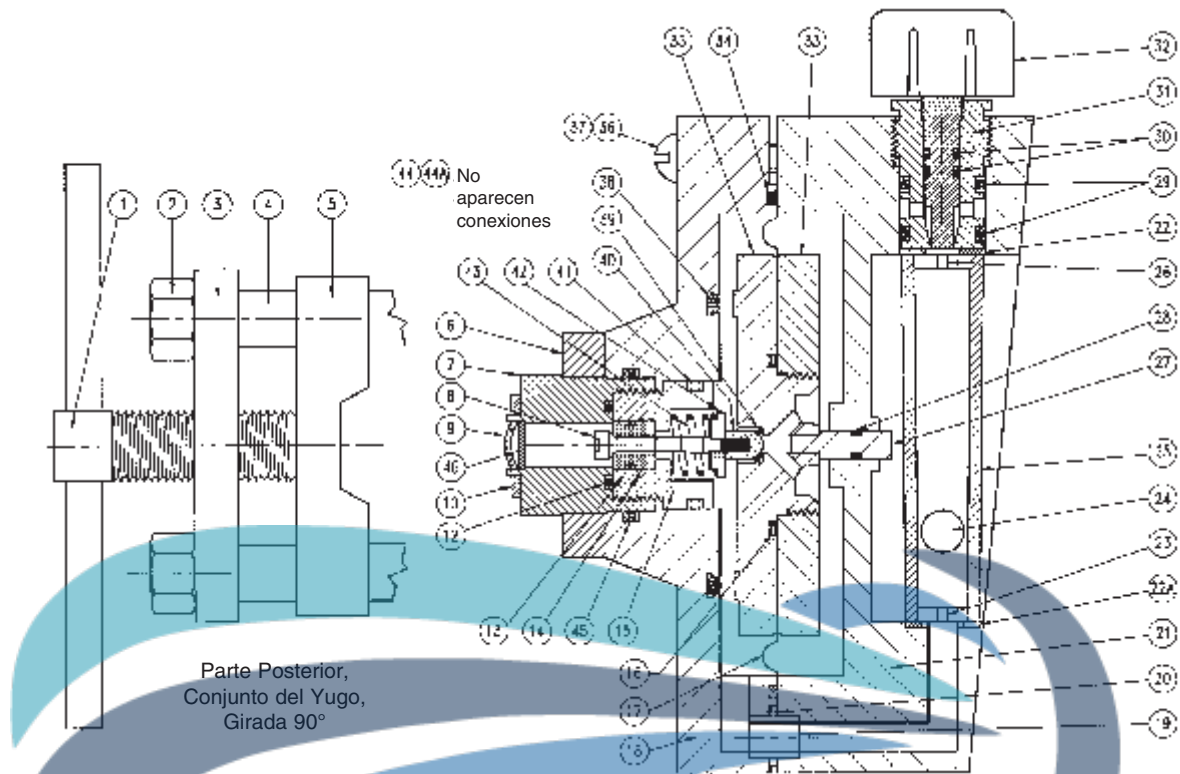
NOTAS:

1. Incluya el Número de Serie y la Capacidad del Clorador en su Pedido.

* 2. Para el modelo 220-1, las Refs. 30, 31 y 32 son sustituidas por el Tapón RV-211, El Conjunto Tubo Medidor A-210 es sustituido por el Tubo de vidrio Transparente Z-260.

** 3. Y-240 e Y-252 solo se surten armados = Conjunto A-201.

PLANO Núm. A-825
Lista de Componentes del Clorador - Modelo 250
500 PPD (2000 kgs./hora.)



Núm. de Ref.	Núm. de Catálogo	Cantidad	Descripción	Núm. de Ref.	Núm. de Catálogo	Cantidad	Descripción
1	Y-260	1	Tornillo del Yugo	25	-	1	Rotámetro
2	Z-210	2	Tuerca del Yugo	26	-	1	Retenedor Superior
3	Y-210	1	Barra del Yugo	-	A-510 *	1	Conjunto Completo del Rotámetro (Item. # 22 al 26)
4	Y-220	2	Soportes del Yugo	27	-	1	Indicador- (Parte de BA-241)
5	Y-230	1	Barra Corrediza del Yugo	28	S-301	1	Sello del Indicador
6	Y-240 **	1	Barra del Cuerpo del Yugo	29	S-404	2	Sello del Asiento de la Válvula
7	Y-252 **	1	Adaptador de Entrada	30	S-302 *	2	Sello de la Válvula de Regulación
-	A-200	1	Conjunto del Yugo (Item 1 al 7)	31	RV-512 *	1	Asiento de la Válvula de Regulación
-	A-201	1	Tapón de la Válvula de Entrada	32	RV-520 *	1	Válvula de Regulación
8	YV-230	1	Tapón de la Válvula de Entrada	33	BA-250	1	Plato Delantero del Diafragma
9	Y-276	1	Filtro	34	S-408	1	Empaque Grande del Diafragma
10	G-201	1	Junta de Plomo	35	BA-241	1	Plato Trasero del Diafragma (Incluye Ref. # 27)
12	S-404	1	Sello del Adaptador	36	Z-220	4	Tornillo, Cuerpo 1&1/2" long.
13	S-402	1	Sello del Asiento de la Válvula	37	Z-230	2	Tornillo, Cuerpo 2&1/2" long.
14	YV-210	1	Asiento de Válvula de Entrada	38	S-409	1	Sello de Vacío
15	YV-220	1	Tapón del Adaptador	39	S-401	1	Sello de Venteo
16	S-407	1	Sello del Plato del Diafragma	40	YV-250	1	Tapón de Venteo
17	B-230	1	Diafragma	41	S-406	1	Empaque de la Capsula de Entrada
18	BA-210	1	Cuerpo Trasero	42	YV-240	1	Guiá del Resorte
19	B-280	1	Tubo, Sellante del Cuerpo	43	YV-261	1	Resorte, de Entrada
20	S-403	1	Sello del Cuerpo	44	ZZ-271	1	Conector de 5/8" x 3/8"
21	BA-520	1	Cuerpo Delantero	44A	ZZ-270	1	Conector de 5/8" x 1/4"
22	G-502	1	Empaques del Rotámetro (Superior)	45	S-413	1	Sello de Entrada del Cuerpo Trasero
22A	G-503	1	Empaques del Rotámetro (Inferior)	46	Y-270	1	Soporte para Filtro
23	-	1	Retenedor Inferior				
24	-	1	Bolita del Rotámetro				

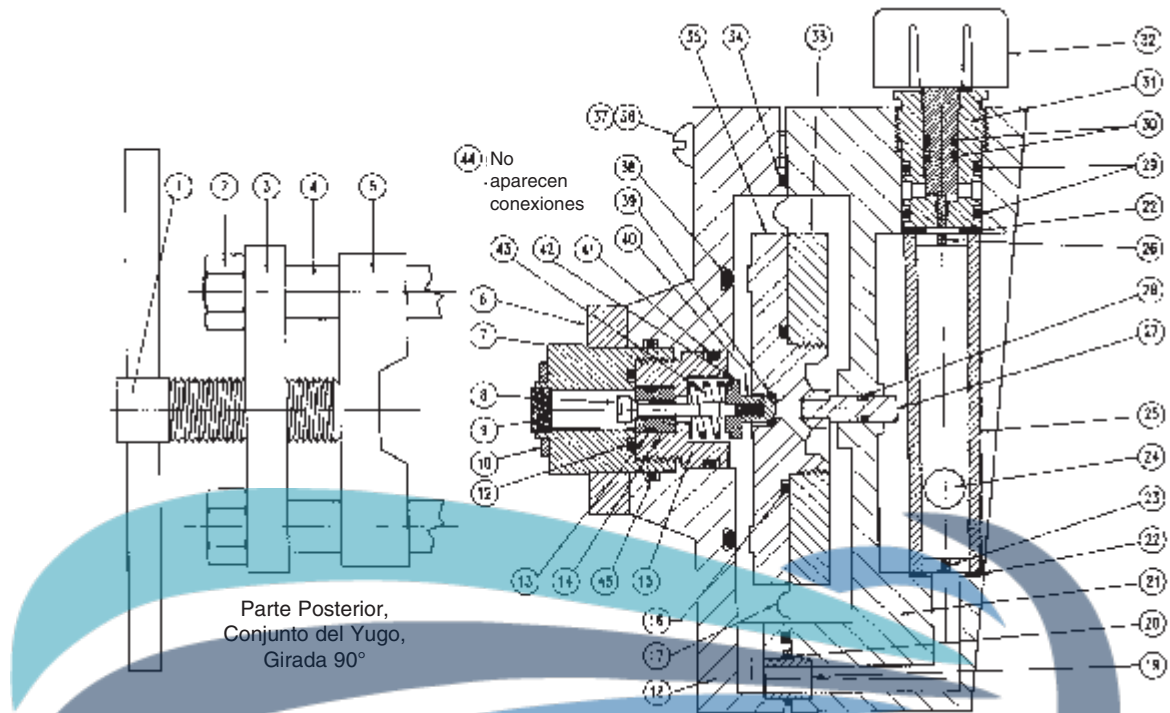
NOTAS:

- Incluya el Número de Serie y la Capacidad del Clorador en su Orden.
- Para el modelo 250-1, las Refs. 30, 31 y 32 son sustituidas por el Tapón RV-211, El Conjunto Tubo Medidor A-210 es sustituido por el Tubo de vidrio Transparente Z-260.
- **3. Y-240 e Y-252 solo se surten armados = Conjunto A-201.

PLANO Núm. A-710

Lista de Componentes del Sulfonador - Modelo 710

Capacidad Máxima: 100 PPD (2000 grs./hra.)



Núm. de Ref.	Núm. de Catálogo	Cantidad	Descripción	Núm. de Ref.	Núm. de Catálogo	Cantidad	Descripción
1	Y-260	1	Tornillo del Yugo	25	-	1	Rotámetro
2	Z-210	2	Tuerca del Yugo	26	-	1	Retenedor Superior
3	Y-210	1	Barra del Yugo	-	A-210 *	1	Conjunto Completo del Rotámetro (Item. # 22 al 26)
4	Y-220	2	Soportes del Yugo	27	-	1	Indicador- (Parte de BA-241)
5	Y-230	1	Barra Corrediza del Yugo	28	S-301	1	Sello del Indicador
6	Y-240 **	1	Barra del Cuerpo del Yugo	29	S-404	2	Sello del Asiento de la Válvula
7	Y-252 **	1	Adaptador de Entrada	30	S-302 *	2	Sello de la Válvula de Regulación
-	A-200	1	Conjunto del Yugo (Item 1 al 7)	31	RV-710 *	1	Asiento de la Válvula de Regulación
8	YV-232	1	Tapón de la Válvula de Entrada	32	RV-220 *	1	Válvula de Regulación
9	Y-275	1	Filtro	33	BA-750	1	Plato Delantero del Diafragma
10	G-201	1	Junta de Plomo	34	S-408	1	Empaque Grande del Diafragma
12	S-404	1	Sello del Adaptador	35	BA-241	1	Plato Trasero del Diafragma (Incluye Ref. # 27)
13	S-402	1	Sello del Asiento de la Válvula	36	Z-221	4	Tornillo, Cuerpo 1&1/2" long.
14	YV-210	1	Asiento de Válvula de Entrada	37	Z-231	2	Tornillo, Cuerpo 2&1/2" long.
15	YV-220	1	Tapón del Adaptador	38	S-409	1	Sello de Vacío
16	S-407	1	Sello del Plato del Diafragma	39	S-401	1	Sello de Venteo
17	B-230	1	Diafragma	40	YV-250	1	Tapón de Venteo
18	BA-210	1	Cuerpo Trasero	41	S-406	1	Empaque de la Capsula de Entrada
19	B-280	1	Tubo, Sellante del Cuerpo	42	YV-240	1	Guiá del Resorte
20	S-403	1	Sello del Cuerpo	43	YV-261	1	Resorte, de Entrada
21	BA-720	1	Cuerpo Delantero	44	ZZ-250	2	Conector de 3/8" x 1/4"
22	G-202	2	Empaques del Rotámetro	45	S-413	1	Sello de Entrada del Cuerpo Trasero
23	-	1	Retenedor Inferior				
24	-	1	Bolita del Rotámetro				

NOTAS:

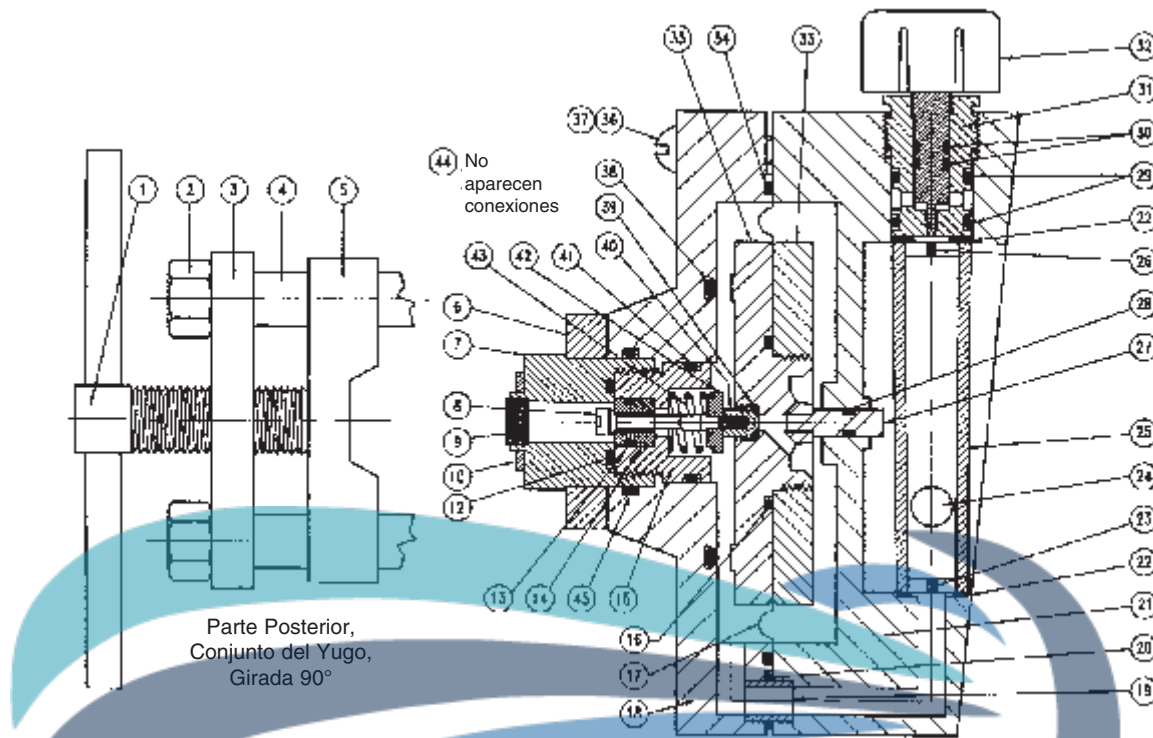
1. Incluya el Número de Serie y la Capacidad del Clorador en su Orden.

* 2. Para el modelo 710-1, las Refs. 30, 31 y 32 son sustituidas por el Tapón RV-711, El Conjunto Tubo Medidor A-210 es sustituido por el Tubo de vidrio Transparente Z-260.

** 3. Y-240 e Y-252 solo se surten armados = Conjunto A-201.

PLANO Núm. A-720

**Lista de Componentes del Sulfonador - Modelo 720
250 PPD (5000 grs./hra.)**

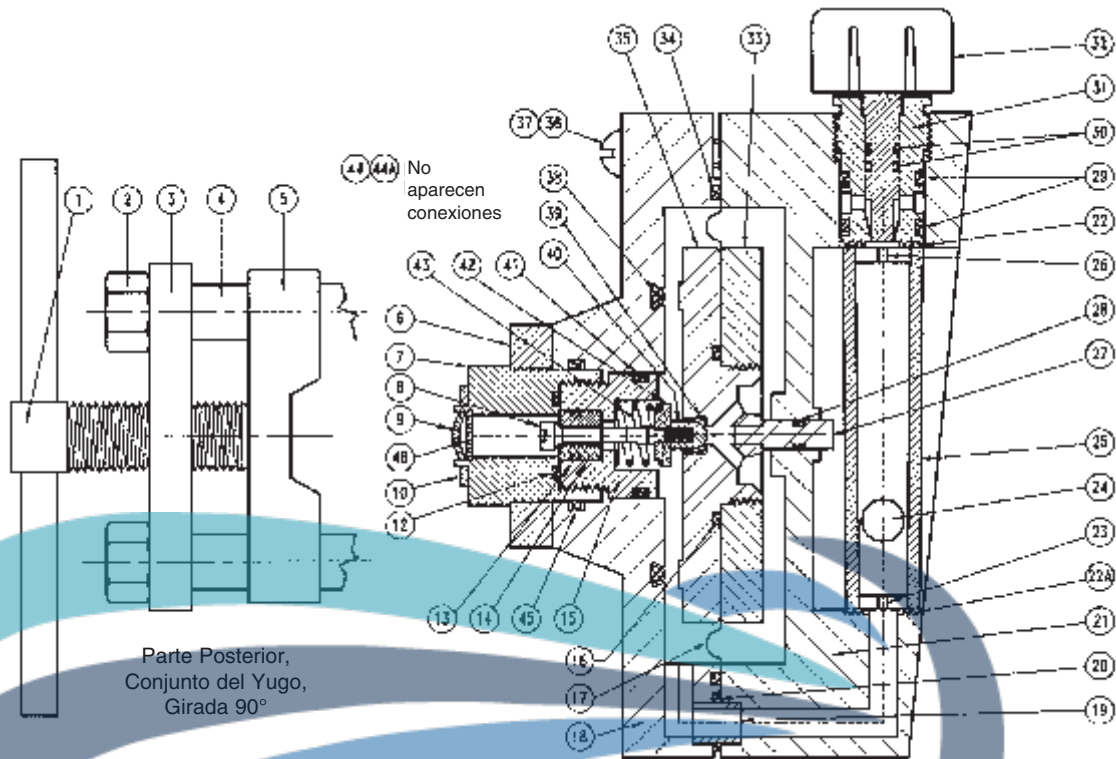


Núm. de Ref.	Núm. de Catálogo	Cantidad	Descripción	Núm. de Ref.	Núm. de Catálogo	Cantidad	Descripción
1	Y-260	1	Tornillo del Yugo	25	-	1	Rotámetro
2	Z-210	2	Tuerca del Yugo	26	-	1	Retenedor Superior
3	Y-210	1	Barra del Yugo	-	A-220 *	1	Conjunto Completo del Rotámetro (Item. # 22 al 26)
4	Y-220	2	Soportes del Yugo	-	-	1	Indicador- (Parte de BA-241)
5	Y-230	1	Barra Corrediza del Yugo	27	-	1	Sello del Indicador
6	Y-240 **	1	Barra del Cuerpo del Yugo	28	S-301	1	Sello del Asiento de la Válvula
7	Y-252 **	1	Adaptador de Entrada	29	S-404	2	Sello de la Válvula de Regulación
-	A-200	1	Conjunto del Yugo (Item 1 al 7)	30	S-302 *	2	Asiento de la Válvula de Regulación
8	YV-232	1	Tapón de la Válvula de Entrada	31	RV-712 *	1	Válvula de Regulación
9	Y-275	1	Filtro	32	RV-222 *	1	Plato Delanero del Diafragma
10	G-201	1	Junta de Plomo	33	BA-750	1	Empaque Grande del Diafragma
12	S-404	1	Sello del Adaptador	34	S-408	1	Plato Trasero del Diafragma (Incluye Ref. # 27)
13	S-402	1	Sello del Asiento de la Válvula	35	BA-741	1	Tornillo, Cuerpo 1&1/2" long.
14	YV-210	1	Asiento de Válvula de Entrada	36	Z-221	4	Tornillo, Cuerpo 2&1/2" long.
15	YV-220	1	Tapón del Adaptador	37	Z-231	2	Sello de Vacío
16	S-407	1	Sello del Plato del Diafragma	38	S-409	1	Sello de Venteo
17	B-230	1	Diafragma	39	S-401	1	Tapón de Venteo
18	BA-710	1	Cuerpo Trasero	40	YV-250	1	Empaque de la Capsula de Entrada
19	B-280	1	Tubo, Sellante del Cuerpo	41	S-406	1	Guiá del Resorte
20	S-403	1	Sello del Cuerpo	42	YV-240	1	Resorte, de Entrada
21	BA-722	1	Cuerpo Delanero	43	YV-261	1	Conector de 3/8" x 1/4"
22	G-202	2	Empaques del Rotámetro	44	ZZ-260	2	Sello de Entrada del Cuerpo Trasero
23	-	1	Retenedor Inferior	45	S-413	1	
24	-	1	Bolita del Rotámetro				

NOTAS:

- Incluya el Número de Serie y la Capacidad del Clorador en su Orden.
- Para el modelo 720-1, las Refs. 30, 31 y 32 son sustituidas por el Tapón RV-711, El Conjunto Tubo Medidor A-220 es sustituido por el Tubo de vidrio Transparente Z-260.
- Y-240 e Y-252 solo se surten armados = Conjunto A-201.

PLANO Núm. A-750
Lista de Componentes del Sulfonador - Modelo 750
500 PPD (5000 kgs./hra.)



Núm. de Ref.	Núm. de Catálogo	Cantidad	Descripción	Núm. de Ref.	Núm. de Catálogo	Cantidad	Descripción
1	Y-260	1	Tornillo del Yugo	25	-	1	Rotámetro
2	Z-210	2	Tuerca del Yugo	26	-	1	Retenedor Superior
3	Y-210	1	Barra del Yugo	-	A-510 *	1	Conjunto Completo del Rotámetro (Item. # 22 al 26)
4	Y-220	2	Soportes del Yugo	27	-	1	Indicador- (Parte de BA-241)
5	Y-230	1	Barra Corrediza del Yugo	28	S-301	1	Sello del Indicador
6	Y-240 **	1	Barra del Cuerpo del Yugo	29	S-404	2	Sello del Asiento de la Válvula
7	Y-252 **	1	Adaptador de Entrada	30	S-302 *	2	Sello de la Válvula de Regulación
-	A-200	1	Conjunto del Yugo	31	RV-512 *	1	Asiento de la Válvula de Regulación
-	A-201	1	(Item 1 al 7) Ver nota 3	32	RV-520 *	1	Válvula de Regulación
8	YV-232	1	Tapón de la Válvula de Entrada	33	BA-750	1	Plato Delantero del Diafragma
9	Y-276	1	Filtro	34	S-408	1	Empaque Grande del Diafragma
10	G-201	1	Junta de Plomo	35	BA-741	1	Plato Trasero del Diafragma (Incluye Ref. # 27)
12	S-404	1	Sello del Adaptador	36	Z-221	4	Tornillo, Cuerpo 1&1/2" long.
13	S-402	1	Sello del Asiento de la Válvula	37	Z-231	2	Tornillo, Cuerpo 2&1/2" long.
14	YV-210	1	Asiento de Válvula de Entrada	38	S-409	1	Sello de Vacío
15	YV-220	1	Tapón del Adaptador	39	S-401	1	Sello de Venteo
16	S-407	1	Sello del Plato del Diafragma	40	YV-250	1	Tapón de Venteo
17	B-230	1	Diafragma	41	S-406	1	Empaque de la Capsula de Entrada
18	BA-710	1	Cuerpo Trasero	42	YV-240	1	Guía del Resorte
19	B-280	1	Tubo, Sellante del Cuerpo	43	YV-261	1	Resorte, de Entrada
20	S-403	1	Sello del Cuerpo	44	ZZ-271	1	Conector de 5/8" x 3/8"
21	BA-725	1	Cuerpo Delantero	44A	ZZ-270	1	Conector de 5/8" x 1/4"
22	G-502	1	Empaques del Rotámetro (Superior)	45	S-413	1	Sello de Entrada del Cuerpo Trasero
22A	G-503	1	Empaques del Rotámetro (Inferior)	46	Y-270	1	Soporte para Filtro
23	-	1	Retenedor Inferior				
24	-	1	Bolita del Rotámetro				

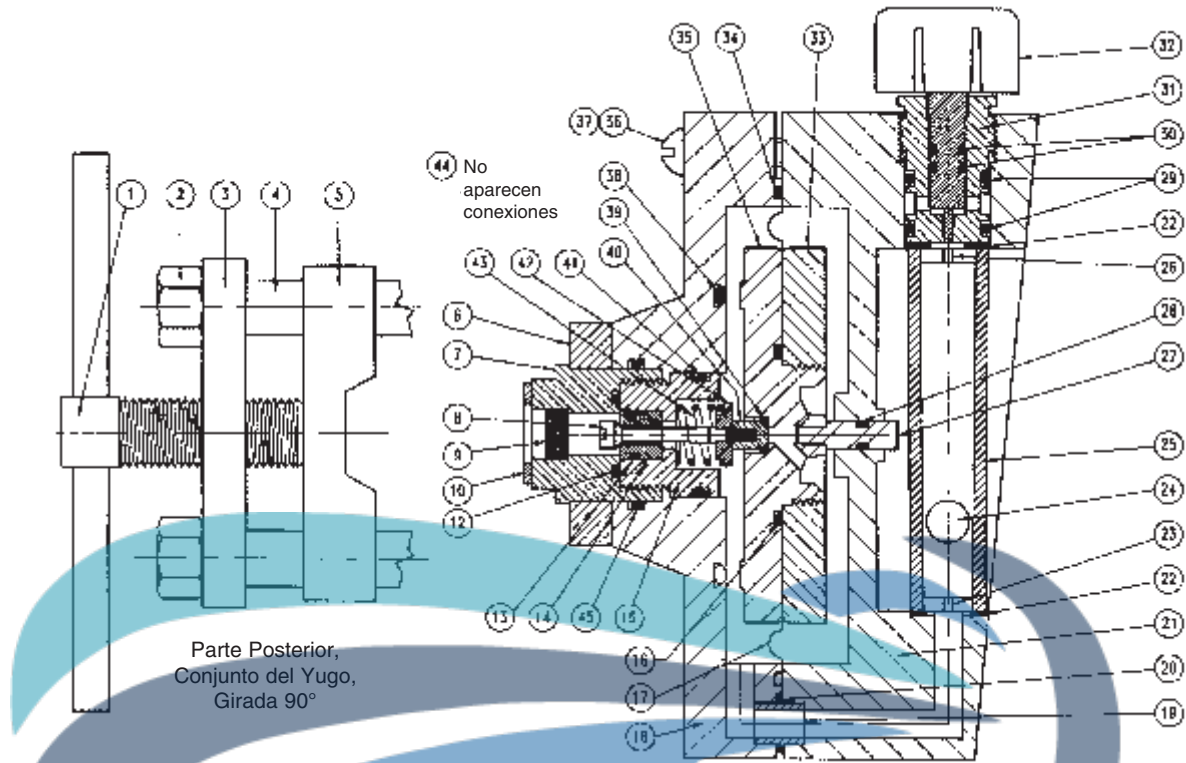
NOTAS:

- Incluya el Número de Serie y la Capacidad del Clorador en su Orden.
- Para el modelo 750-1, las Refs. 30, 31 y 32 son sustituidas por el Tapón RV-714, El Conjunto Tubo Medidor A-510 es sustituido por el Tubo de vidrio Transparente A-511.
- Y-240 e Y-252 solo se surten armados = Conjunto A-201.

PLANO Núm. A-823

Lista de Componentes del Amoniador - Modelo 310

Capacidad Máxima: 100 PPD (2000 grs./hra.)



Núm. de Ref.	Núm. de Catálogo	Cantidad	Descripción	Núm. de Ref.	Núm. de Catálogo	Cantidad	Descripción
1	Y-260	1	Tornillo del Yugo	25	-	1	Rotámetro
2	Z-210	2	Tuerca del Yugo	26	-	1	Retenedor Superior
3	Y-212	1	Barra del Yugo	-	A-310	1	Conjunto Completo del Rotámetro (Item. # 22 al 26)
4	Y-222	2	Soportes del Yugo	27	-	1	Indicador- (Parte de BA-241)
5	Y-232	1	Barra Corrediza del Yugo	28	SA-301	1	Sello del Indicador
6	Y-242	1	Barra del Cuerpo del Yugo	29	SA-404	2	Sello del Asiento de la Válvula
7	Y-352	1	Adaptador de Entrada	30	SA-302	2	Sello de la Válvula de Regulación
-	A-302	1	Conjunto del Yugo (Item 1 al 7)	31	RV-212 *	1	Asiento de la Válvula de Regulación
8	YV-231	1	Tapón de la Válvula de Entrada	32	RV-223	1	Válvula de Regulación
9	Y-275	1	Filtro	33	BA-250	1	Plato Delantero del Diafragma
10	G-201	1	Junta de Plomo	34	SA-408	1	Empaque Grande del Diafragma
12	SA-404	1	Sello del Adaptador	35	BA-241	1	Plato Trasero del Diafragma (Incluye Ref. # 27)
13	SA-402	1	Sello del Asiento de la Válvula	36	Z-221	4	Tornillo, Cuerpo 1&1/2" long.
14	YV-210	1	Asiento de Válvula de Entrada	37	Z-231	2	Tornillo, Cuerpo 2&1/2" long.
15	YVA-220	1	Tapón del Adaptador	38	SA-409	1	Sello de Vacío
16	SA-407	1	Sello del Plato del Diafragma	39	SA-401	1	Sello de Venteo
17	B-230	1	Diafragma	40	YVA-250	1	Tapón de Venteo
18	BA-210	1	Cuerpo Trasero	41	SA-406	1	Empaque de la Capsula de Entrada
19	B-280	1	Tubo, Sellante del Cuerpo	42	YV-240	1	Guiá del Resorte
20	S-403	1	Sello del Cuerpo	43	YV-261	1	Resorte, de Entrada
21	BA-220 *	1	Cuerpo Delantero	44	ZZ-250	1	Conector de 3/8" x 1/4"
22	GA-202	1	Empaques del Rotámetro	45	S-413	1	Sello de Entrada del Cuerpo Trasero
23	-	1	Retenedor Inferior				
24	-	1	Bolita del Rotámetro				

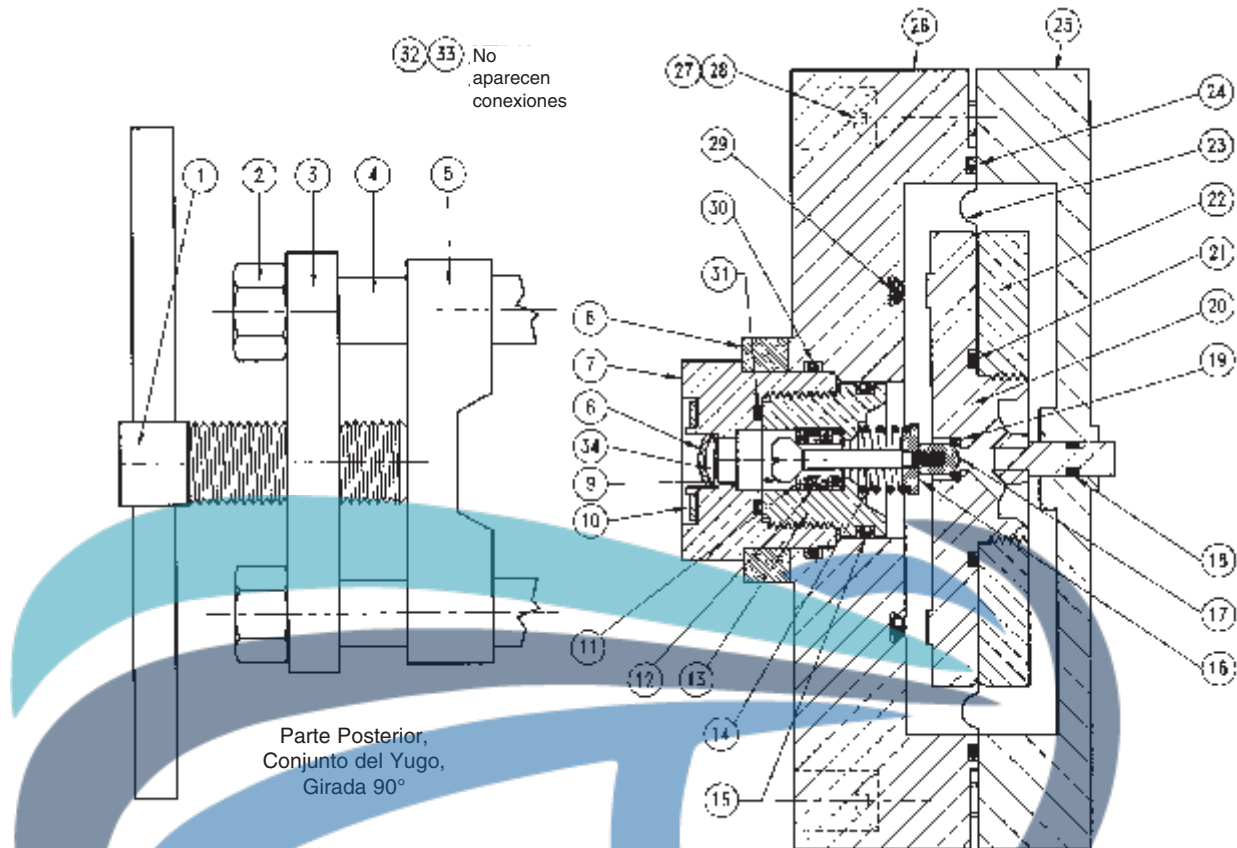
NOTES:

- Incluya el Número de Serie y la Capacidad del Clorador en su Pedido.
- Para 50PPD y 100PPD utilice lo siguiente:
 Cuerpo Anterior BA-320
 Junta Tubo Medidor (Superior) GA-502
 Junta Tubo Medidor (Inferior) GA-503
 Asiento, Válvula de Ajuste RVA-212

PLANO Núm. A-2821

Lista de Componentes del Clorador - Modelo 2101

1000/2000 PPD (20/40 kgs./hra.)



Núm. de Ref.	Núm. de Catálogo	Cantidad	Descripción	Núm. de Ref.	Núm. de Catálogo	Cantidad	Descripción
1	Y-260	1	Tornillo del Yugo	18	S-301	1	Sello del Indicador
2	Z-210	2	Tuerca del Yugo	19	S-401	1	Sello de Venteo
3	Y-210	1	Barra del Yugo	20	BA-241	1	Plato Trasero del Diafragma (Incl. Refs. 18 y 19)
4	Y-220	2	Soporte del Yugo	21	S-407	1	Sello del Plato del Diafragma
5	Y-230	1	Barra Corrediza del Yugo	22	BA-250	1	Plato Rasero del Diafragma
6	Y-2000	1	Barra del Cuerpo del Yugo	23	B-230	1	Diafragma
7	YA-2000	1	Adaptador de Entrada	24	S-408	1	Empaque Grande del Diafragma
8	Y-276	1	Filtro	25	BA-820	1	Cuerpo Frontal
-	A-2001	1	Conjunto del Yugo (Ver Nota 2)	26	BA-2000	1	Cuerpo Trasero
-	A-2002	1	Conjunto, Cápsula Válvula de Entrada (Ver Nota 3)	-	Z-220	4	Tornillos, Cuerpo 1 8/16"
9	YV-2002	1	Tapón de la Válvula de Entrada	27	Z-230	2	Tornillos, Cuerpo 2 8/16"
10	G-201	1	Junta de Plomo	28	S-409	1	Sello de Vacío
11	YV-2001	1	Asiento de Válvula de Entrada	29	S-407	1	Sello de Entrada Cuerpo Trasero
12	S-403	1	Sello del Asiento de Válvula	30	S-806	1	Sello del Adaptador
13	YV-2000	1	Tapón del Adaptador de Entrada	31	MS-19	1	Conector de 1" NPT
14	YV-260	1	Resorte de Entrada	32			
15	S-415	1	Sello, Adaptador Diam. Ext.	33	ZZ-270	1	Conector de 5/8" x 1/4" NPT
16	YV-240	1	Guía del Resorte	34	Y-270	1	Soporte para Filtro
17	YV-250	1	Tapón del Venteo				

NOTAS:

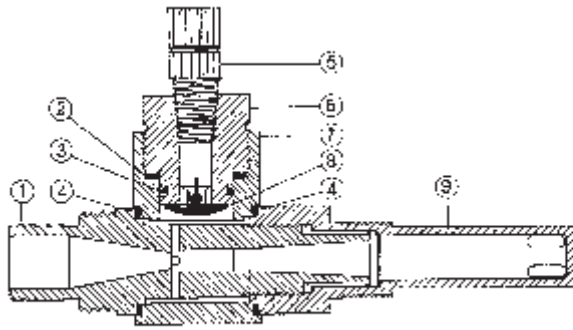
1. Incluya el Número de Serie y la Capacidad del Clorador en su Pedido.

* 2. El Conjunto Horquilla A-2001 incluye las Referencias del 1 al 8, y 34.

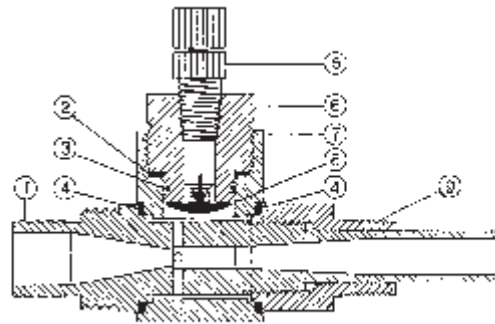
El Conjunto Tubo Medidor A-210 es sustituido por el Tubo de vidrio Transparente A-511.

** 3. El Conjunto Cápsula Válvula de Entrada A-2002 incluye las Referencias 9, y de la 11 a la 17.

**PLANO Núm. A-920/A-922/A-925 Conjunto Eyector (Estándar)
E-225/E-227/E-525 Conjunto Válvula de Cheque, Servicio de Cloro
Alta Presión - Para Contrapresiones Mayores que 20 PSI (1.4 kgs./cm²)**



EYECTOR, MODELO A-920
EYECTOR, MODELO A-922



EYECTOR, MODELO A-925

Conjunto Eyector A-920

Conjunto Válvula de Cheque E-225. Incluye referencias núms 2, 3, 5, 6, 8
Capacidad Máxima: 100 lbs./24 hras. (2000 g/hra.)

Núm. de Ref.	Núm. de Cat.	Cantidad	Descripción
1	E-230 (3A, 4A, 5A) E-234 (17A)	1	Boquilla
2	G-203	1	Empaque del Asiento
3	S-405	1	Empaque de Anillo del Asiento
4	G-204	2	Empaque del Cuerpo del Eyector
5	Z-250	1	Conector de 3/8"
6	E-220	1	Asiento de la Válvula de Cheque
7	E-210	1	Cuerpo del Eyector
8	E-250	1	Válvula de Cheque
9	E-240	1	Difusor

Conjunto Eyector A-922

Conjunto Válvula de Cheque E-227. Incluye referencias núms 2, 3, 5, 6, 8
Capacidad Máxima: 250 lbs./24 hras. (5000 g/hra.)

Núm. de Ref.	Núm. de Cat.	Cantidad	Descripción
1	E-234 (18A)	1	Boquilla
2	G-203	1	Empaque del Asiento
3	S-405	1	Empaque de Anillo del Asiento
4	G-204	2	Empaque del Cuerpo del Eyector
5	ZZ-260	1	Conector de 1/2"
6	E-222	1	Asiento de la Válvula de Cheque
7	E-210	1	Cuerpo del Eyector
8	E-250	1	Válvula de Cheque
9	E-240	1	Difusor

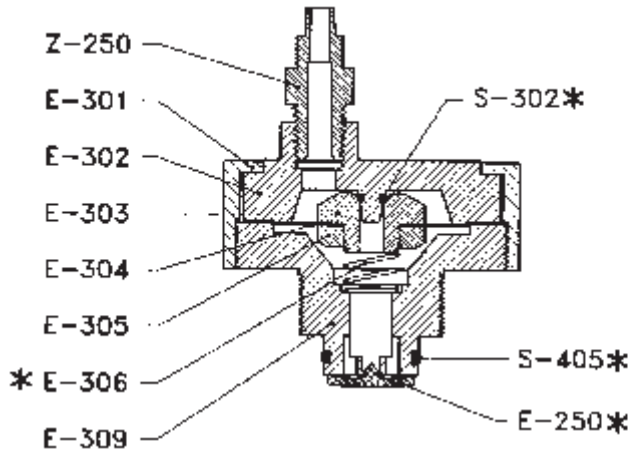
Conjunto Eyector A-925

Conjunto Válvula de Cheque E-525. Incluye referencias núms 2, 3, 5, 6, 8
Capacidad Máxima: 500 lbs./24 hras. (10kgs./hra.)

Núm. de Ref.	Núm. de Cat.	Cantidad	Descripción
1	E-533 (50X)	1	Boquilla
2	G-203	1	Empaque del Asiento
3	S-405	1	Empaque de Anillo del Asiento
4	G-204	2	Empaque del Cuerpo del Eyector
5	ZZ-271	1	Conector de 5/8"
6	E-520	1	Asiento de la Válvula de Cheque
7	E-210	1	Cuerpo del Eyector
8	E-250	1	Válvula de Cheque
9	E-540	1	Retén, Boquilla

NOTA: Incluya en su Orden el Número de Serie, la Capacidad y Tamaño (Diám. Ext.) de la Tubería del Vacío.

**PLANO Núm. A-927/A-927A Conjunto Ejector de Presión Alta/Baja (Opcional)
A-301/A-301A Conjunto Válvula de Cheque, Presión Alta/Baja
Servicio de Cloro/Amoníaco - Capacidad Máxima 100 PPD (2000gr./hra.)**



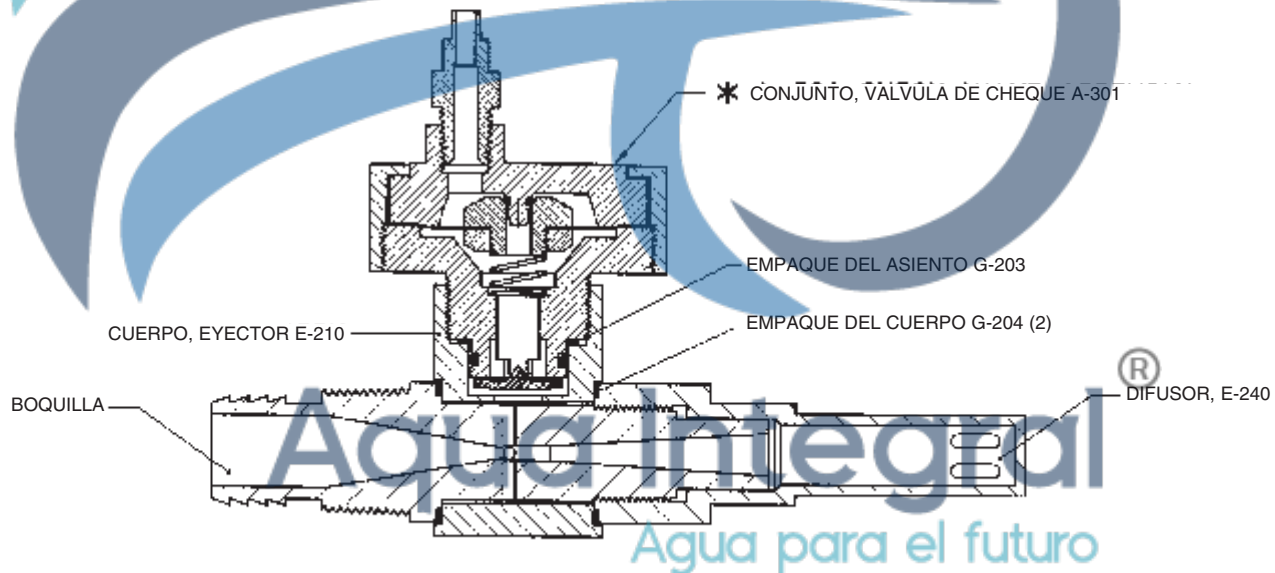
CONJUNTO VALVULA DE CHEQUE, PRESION ALTA/BAJA
SERVICIO DE CLORO

Núm. de Cat.	Cantidad	Descripción
E-301	1	Tapa del Ejector
E-302	1	Cuerpo Interno
E-303	1	Tornillo del Diafragma
E-304	1	Diafragma
E-305	1	Tuerca del Diafragma
* E-306	1	Resorte
E-309	1	Cuerpo, Descarga
* E-250	1	Válvula de Cheque
* S-302	1	Sello Asiento Válvula de Cheque
* S-405	1	SEmpaque de Anillo del Asiento
Z-250	1	Conector de 3/8"

* A-301A PARA SERVICIO DE AMONIACO

Sustitúyase los siguientes componentes:

E-310	1	Resorte
EA-250	1	Válvula de Cheque
SA-302	1	Anillo "O"
SA-405	1	Anillo "O"



CONJUNTO EJECTOR, PRESION ALTA/BAJA - MAXIMO 100 PPD (2000 gr./hra.)

A-927 SERVICIO DE CLORO

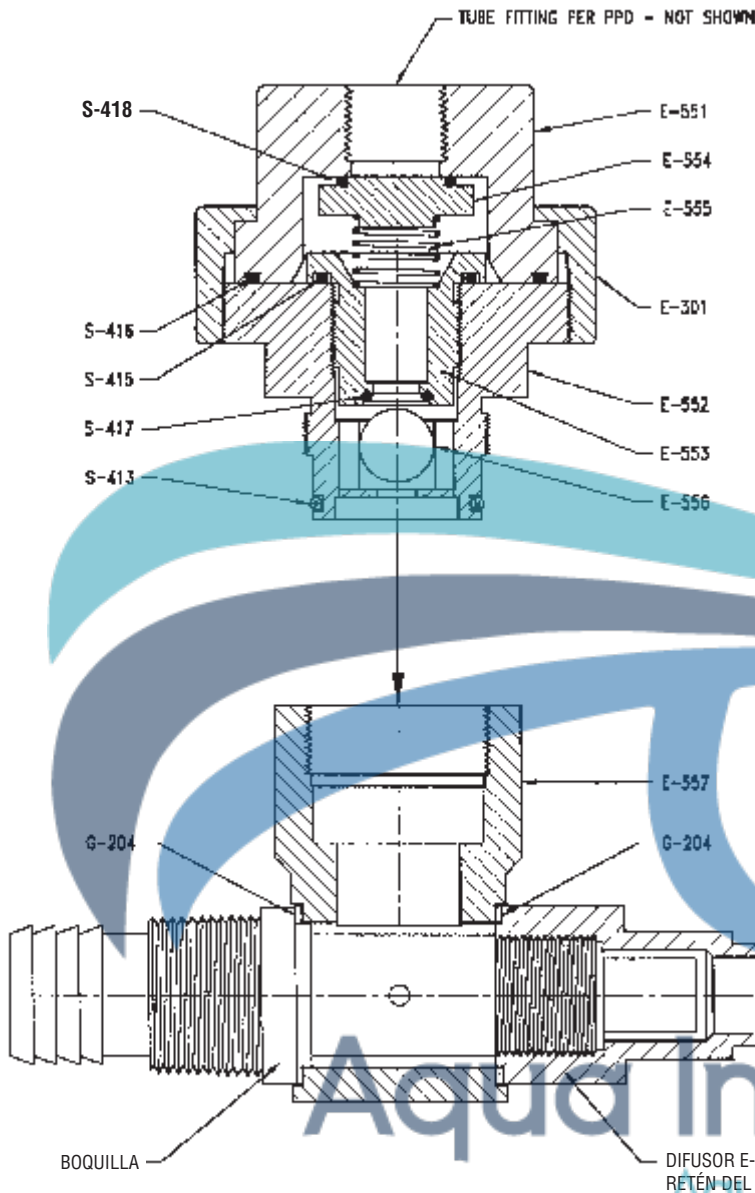
Núm. de Cat.	Cantidad	Descripción
* A-301	1	Conjunto, Válvula de Cheque, Alta/Baja
E-210	1	Cuerpo del Ejector
E-240	1	Difusor
G-203	1	Empaque del Asiento
G-204	2	Empaque del Cuerpo
	1	Boquillas según PPD

* A-927A SERVICIO DE AMONIACO

Sustitúyase los siguientes componentes:

A-301A	1	Conjunto, Válvula de Cheque, Alta/Baja
--------	---	--

PLANO Núm. A-950/A-949 Conjunto Eyector/Válvula de Cheque Dual (Opcional)
Solo Servicio de Cloro
Capacidad Máximo: Hasta 500 PPD (10gs./hra.)



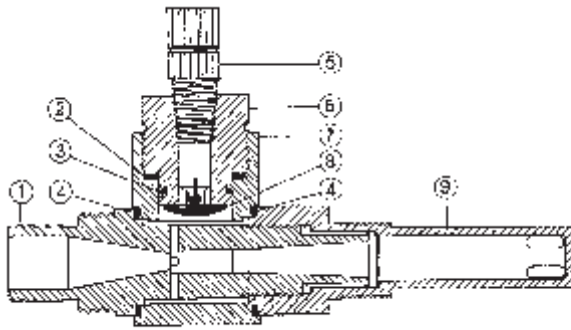
CONJUNTO VALVULA DE CHEQUE DUAL, A-949

Núm. de Cat.	Cantidad	Descripción
E-301	1	Tapa del Eyector
E-551	1	Cuerpo Superior
E-552	1	Cuerpo Inferior
E-553	1	Retén, Resorte/Bola
E-554	1	Varilla
E-555	1	Resorte
E-556	1	Bola
S-418	1	Anillo "O"
S-413	1	Anillo "O"
S-415	1	Anillo "O"
S-416	1	Anillo "O"
S-417	1	Anillo "O"
	1	Conexión de Tubería según PPD
ZZ-252	-	Tubo, Diám Ext 3/8" (hasta 100 PPD)
ZZ-262	-	Tubo, Diám Ext 1/2" (250 PPD)
ZZ-272	-	Tubo, Diám Ext 5/8" (500 PPD)

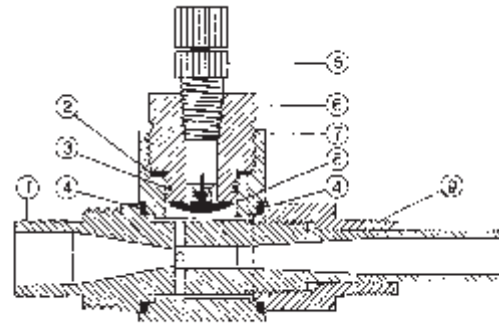
CONJUNTO EYECTOR, A-950

Núm. de Cat.	Cantidad	Descripción
A-949	1	Conjunto, Válvula de Cheque Dual
E-557	1	Cuerpo del Eyector
-	1	Boquilla - Dimensiones según PPD
-	1	Retén del Difusor o Boquilla según PPD
E-240	-	Difusor (1.5 a 250 PPD)
E-540	-	Retén de Boquilla (solo boquilla 500 PPD 50X)
G-204	2	Junta

**PLANO Núm. A-920S/A-922S/A-925S Conjunto Eyector (Estándar)
A-225S/A-227S/A-525S Conjunto Válvula de Cheque, Servicio Dióxido de Azufre
Alta Presión - Para Contrapresiones Mayores que 20 PSI (1.4 Kgs./cm²)**



EYECTOR MODELO A-920S
EYECTOR MODELO A-922S



EYECTOR MODELO A-925S

Conjunto Eyector A-920S

Conjunto Válvula de Cheque E-225S. Incluye referencias núms 2, 3, 5, 6, 8
Capacidad Máxima: 100 lbs./24 hrs. (2000 g/hra.)

Núm. de Ref.	Núm. de Cat.	Cantidad	Descripción
1	E-230 (3A, 4A, 5A) E-234 (17A)	1	Boquilla
2	G-203	1	Empaque del Asiento
3	S-405	1	Empaque de Anillo del Asiento
4	G-204	2	Empaque del Cuerpo
5	ZZ-250	1	Conector de 3/8"
6	E-720	1	Asiento, Válvula de Cheque
7	E-710	1	Cuerpo del Eyector
8	E-250	1	Válvula de Cheque
9	E-240	1	Difusor

Conjunto Eyector A-922S

Conjunto Válvula de Cheque E-227S. Incluye referencias núms 2, 3, 5, 6, 8
Capacidad Máxima: 250 lbs./24 hrs. (5000 g/hra.)

Núm. de Ref.	Núm. de Cat.	Cantidad	Descripción
1	E-234 (18A)	1	Boquilla
2	G-203	1	Empaque del Asiento
3	S-405	1	Empaque de Anillo del Asiento
4	G-204	2	Empaque del Cuerpo
5	ZZ-260	1	Conector de 1/2"
6	E-722	1	Asiento, Válvula de Cheque
7	E-710	1	Cuerpo del Eyector
8	E-250	1	Válvula de Cheque
9	E-240	1	Difusor

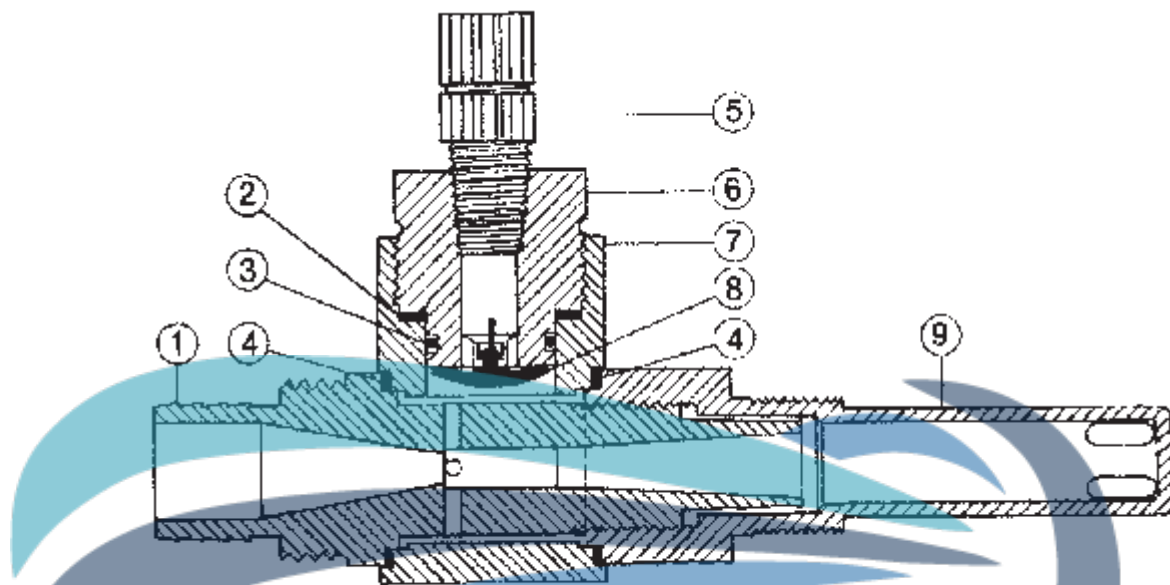
Conjunto Eyector A-925A

Conjunto Válvula de Cheque E-525A. Incluye referencias núms 2, 3, 5, 6, 8
Capacidad Máxima: 500 lbs./24 hrs. (10kgs./hra.)

Núm. de Ref.	Núm. de Cat.	Cantidad	Descripción
1	E-533	1	Boquilla
2	G-203	2	Empaque del Asiento
3	S-405	1	Empaque de Anillo del Asiento
4	G-204	2	Empaque del Cuerpo
5	ZZ-271	1	Conector de 5/8"
6	E-725	1	Asiento, Válvula de Cheque
7	E-710	1	Cuerpo del Eyector
8	E-250	1	Válvula de Cheque
9	E-540	1	Retén, Boquilla

NOTA: Incluya en su Orden el Número de Serie, la Capacidad y Tamaño (Diám. Ext.) de la Tubería del Vacío.

**PLANO Núm. A-920A Conjunto Ejector (Estándar)
E-225A Conjunto Válvula de Cheque, Servicio de Amoníaco
Alta Presión - Para Contrapresiones Mayores de 20 PSI (1.4 Kgs./cm²)**



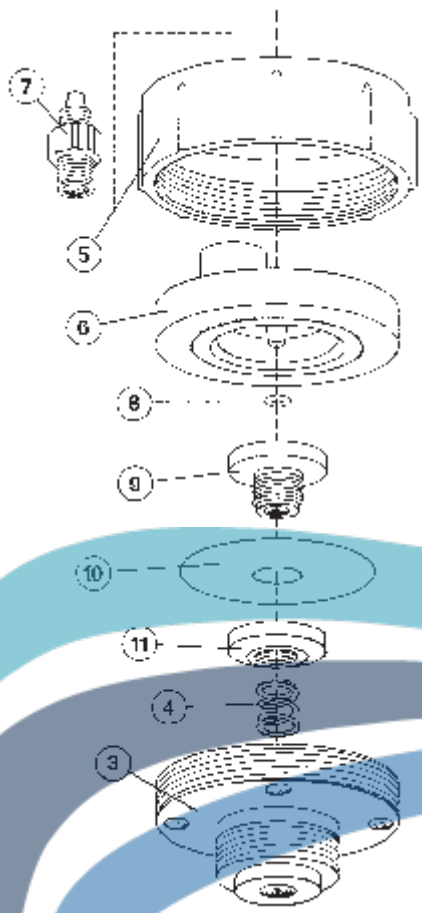
EYECTOR MODELO A-920A

Conjunto Ejector A-92Cheque E-225A. Incluye referencias núms 2, 3, 5, 6, 8
Capacidad Máxima: 100 lbs./24 hrs. (2000 g/hra.)

Núm. de Ref.	Núm. de Cat.	Cantidad	Descripción
1	E-230 (3A, 4A, 5A)	1	Boquilla
2	E-234 (17A)	2	Empaque del Asiento
3	G-203	1	Empaque de Anillo del Asiento
4	SA-405	2	Empaque del Cuerpo
5	Z-250	1	Conector de 3/8"
6	E-222	1	Asiento, Válvula de Cheque
7	E-210	1	Cuerpo del Ejector
8	E-250	1	Válvula de Cheque
9	E-240	1	Retén, Boquilla

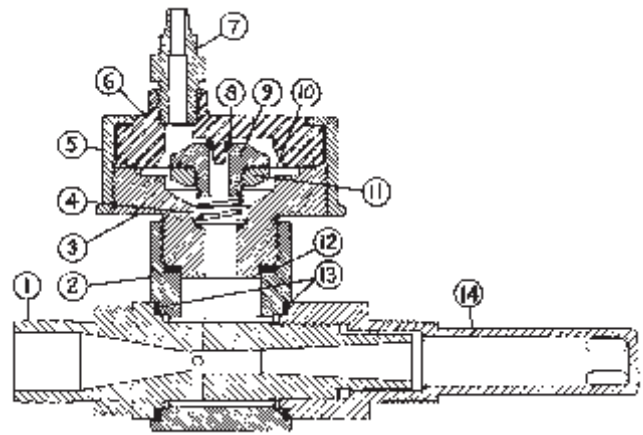
NOTA: Incluya en su Orden el Número de Serie, la Capacidad y Tamaño (Diám. Ext.) de la Tubería del Vacío.

**PLANO Núm. A-921/A-923/A-926 Conjunto Eyector (Opcional)
A-300/A-320/A-350 Conjunto Válvula de Cheque, Servicio de Cloro
Baja Presión - Para Contrapresiones de hasta 20 PSI (1.4 Kgs./cm²)**

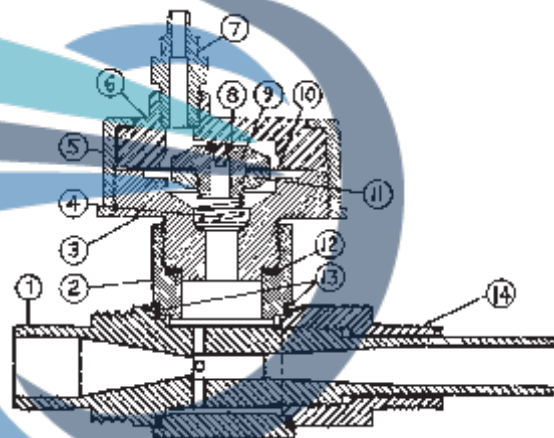


A-300/A-320/A-350
Conjunto Válvula de Cheque, Baja Presión

A-300 hasta 100 lbs./24 hrs.
A-320 a 250 lbs./24 hrs.
A-350 a 500 lbs./24 hrs.



EYECTOR MODELO A-921 100 PPD (2000 g/hra.)
EYECTOR MODELO A-923 250 PPD (5000 g/hra.)



EYECTOR MODELO A-926 500 PPD (10 kgs./hra.)

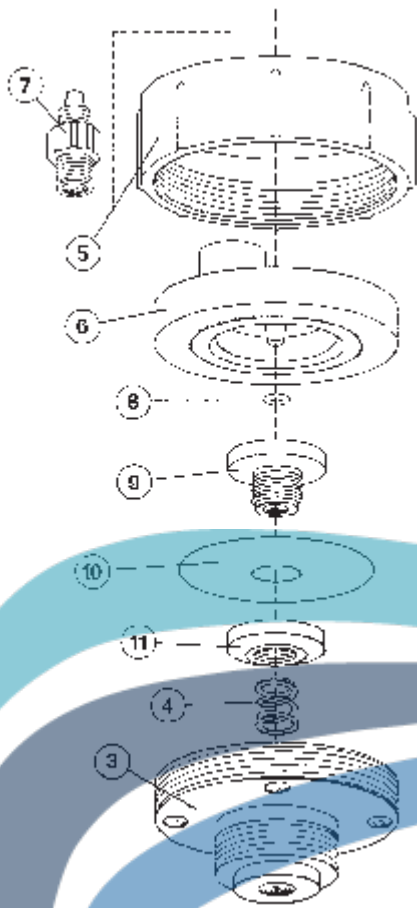
Conjunto Eyector
Capacidad Máxima

A-921 100 lbs./24hrs. (2000 g/hr)
A-923 250 lbs./24 hrs. (5000 g/hr)
A-926 500 lbs./24 hrs. (10 kg/hr)

Núm. de Ref.	Núm. de Cat.	Núm. de Cat.	Núm. de Cat.	Cantidad	Descripción
1	E-230 (3A, 4A, 5A) E-234 (17A)	E-234 (18A)	E-533 (50X)	1	Boquilla
2	E-210	E-210	E-210	1	Cuerpo del Eyector
3	E-307	E-307	E-307	1	Cuerpo Externo
4	E-306	E-306	E-306	1	Resorte
5	E-301	E-301	E-301	1	Tapa del Eyector
6	E-302	E-302	E-302	1	Cuerpo Inferno
7	Z-250 (Diám Ext 3/8")	ZZ-260 (Diám Ext 1/2")	ZZ-270 (Diám Ext 5/8")	1	Conector
8	S-302	S-302	S-302	1	Sello Asiento Válvula de Cheque
9	E-303	E-303	E-303	1	Tornillo del Diafragma
10	E-304	E-304	E-304	1	Diafragma
11	E-305	E-305	E-305	1	Tuerca del Diafragma
12	G-203	G-203	G-203	1	Emapque del Asiento del Eyector
13	G-204	G-204	G-204	2	Emapque del Cuerpo del Eyector
14	E-240	E-240	E-540	1	Difusor/Boquilla/Retén

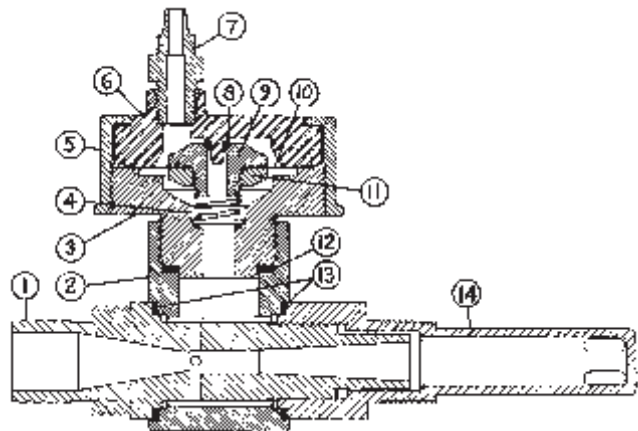
NOTA: Incluya en su Orden el Número de Serie, la Capacidad y Tamaño (Diám. Ext.) de la Tubería del Vacío.

PLANO Núm. A-921S/A-923S/A-926S Conjunto Eyector (Opcional)
A-300S/A-320S/A-350S Conjunto Válvula de Cheque, Servicio de Dióxido de Cloro
Baja Presión - Para Contrapresiones de hasta 20 PSI (1.4 Kgs./cm²)

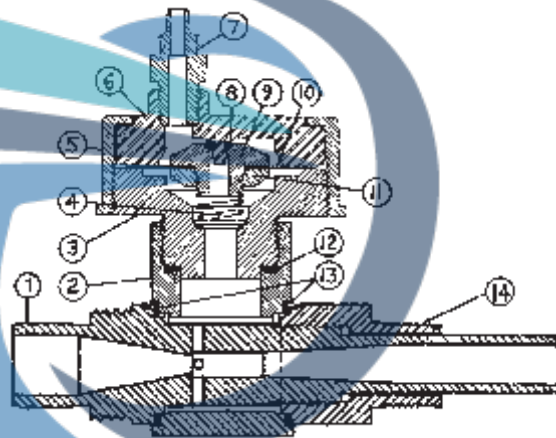


A-300S / A-320S / A-350S
 Conjunto Válvula de Cheque, Baja Presión

A-300S hasta 100 lbs./24 hras.
 A-320S a 250 lbs./24 hras.
 A-350S a 500 lbs./24 hras.



EYECTOR MODELO A-921S 100 PPD (2000 g/hra.)
 EYECTOR MODELO A-923S 250 PPD (5000 g/hra.)



EYECTOR MODELO A-926S 500 PPD (10 kgs./hra.)

Conjunto Eyector
 Capacidad Máxima

A-921S
 100 lbs./24hras.
 (2000 g/hr)

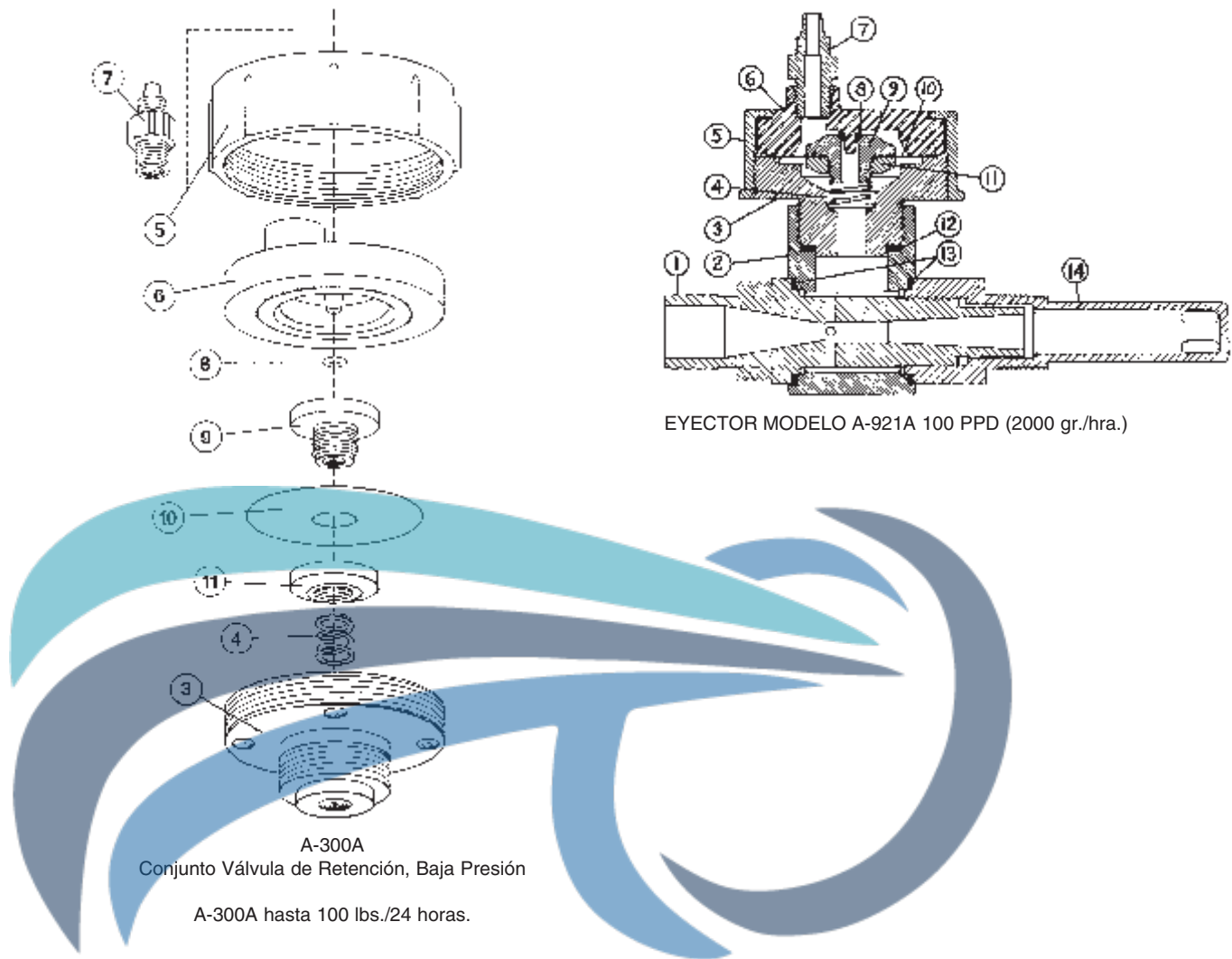
A-923S
 250 lbs./24 hras.
 (5000 g/hr)

A-926S
 500 lbs./24 hras.
 (10 kg/hr)

Núm. de Ref.	Núm. de Cat.	Núm. de Cat.	Núm. de Cat.	Cantidad	Descripción
1	E-230 (3A, 4A, 5A)	E-234 (18A)	E-533 (50X)	1	Boquilla
2	E-234 (17A)				
3	E-710	E-710	E-710	1	Cuerpo del Eyector
4	E-707	E-707	E-707	1	Cuerpo Externo
5	E-310	E-310	E-310	1	Resorte
6	E-301	E-301	E-301	1	Tapa del Eyector
7	E-702	E-702	E-702	1	Cuerpo Interno
8	ZZ-250 (Diám Ext 3/8")	ZZ-260 (Diám Ext 1/2")	ZZ-270 (Diám Ext 5/8")	1	Conector
9	S-302	S-302	S-302	1	Sello Asiento Válvula de Cheque
10	E-703	E-703	E-703	1	Tornillo del Diafragma
11	E-304	E-304	E-304	1	Diafragma
12	E-705	E-705	E-705	1	Tuerca del Diafragma
13	G-203	G-203	G-203	1	Empaque del Asiento del Eyector
14	G-204	G-204	G-204	2	Empaque del Cuerpo del Eyector
	E-240	E-240	E-540	1	Difusor/Boquilla/Retén

NOTA: Incluya en su Orden el Número de Serie, la Capacidad y Tamaño (Diám. Ext.) de la Tubería del Vacío.

PLANO Núm. A-921A Conjunto Eyector (Opcional)
A-300A Conjunto Válvula de Cheque, Servicio de Amoníaco
Baja Presión - Para Contrapresiones de hasta 20 PSI (1.4 Kgs./cm²)



EYECTOR MODELO A-921A 100 PPD (2000 gr./hra.)

A-300A
 Conjunto Válvula de Retención, Baja Presión

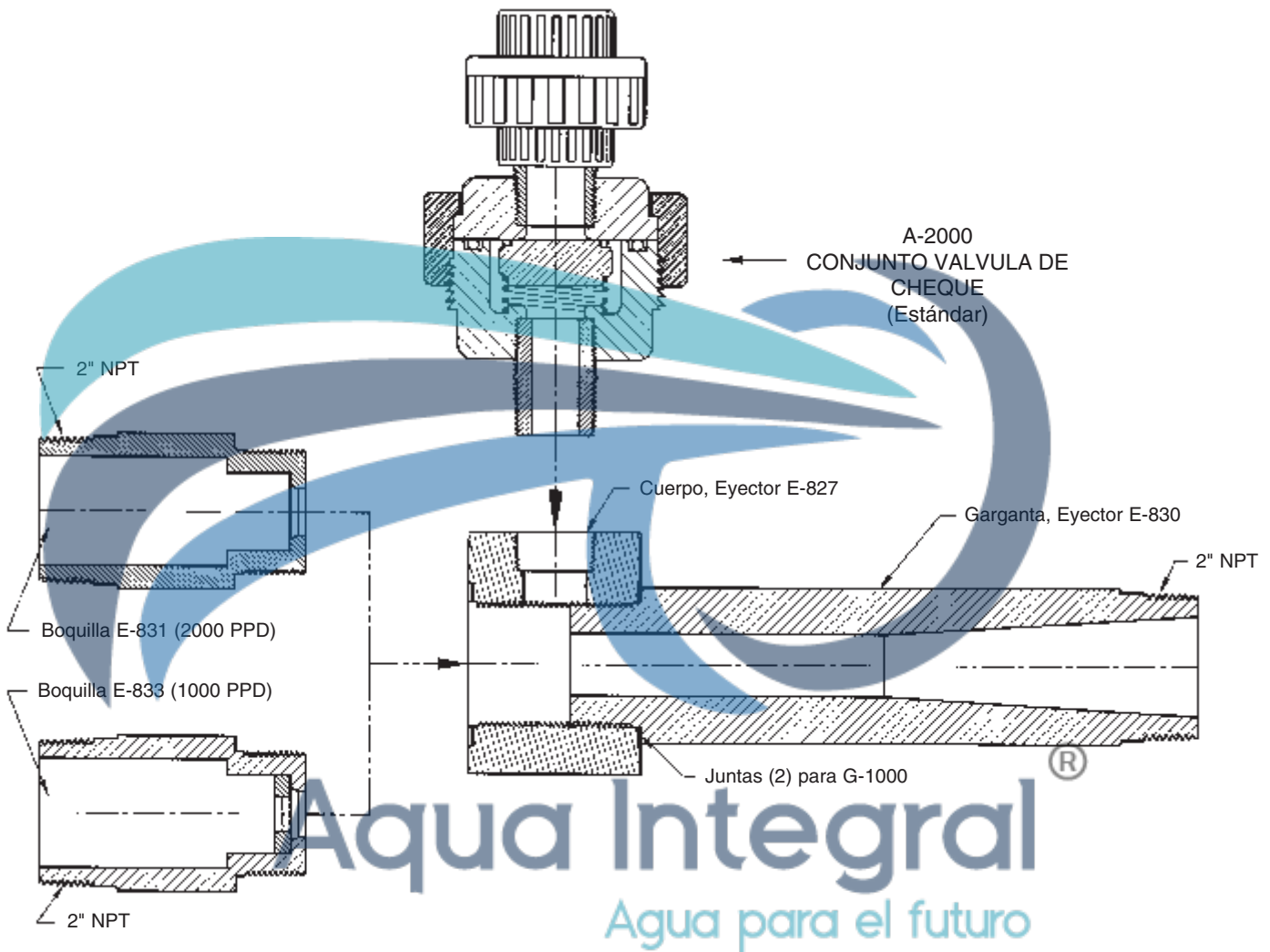
A-300A hasta 100 lbs./24 horas.

Conjunto Eyector A-921A
Capacidad Máxima 100 lbs./24horas. (2000 gr./hra.)

Núm. de Ref.	Núm. de Cat.	Cantidad	Descripción
1	E-230 (3A, 4A, 5A) E-234 (17A)	1	Boquilla
2	E-210	1	Cuerpo del Eyector
3	E-307	1	Cuerpo Externo
4	E-310	1	Resorte
5	E-301	1	Tapa del Eyector
6	E-302	1	Cuerpo Interno
7	Z-250 (Diám 3/8")	1	Conector
8	SA-302	1	Sello Asiento Válvula de Cheque
9	E-303	1	Tornillo del Diafragma
10	E-304	1	Diafragma
11	E-305	1	Tuerca del Diafragma
12	G-203	1	Empaque del Asiento del Eyector
13	G-204	2	Empaque del Cuerpo del Eyector
14	E-240	1	Difusor/Boquilla/Retén

NOTA: Incluya en su Orden el Número de Serie, la Capacidad y Tamaño (Diám. Ext.) de la Tubería del Vacío.

PLANO Núm. A-2920/A-2922 Conjunto Ejector
1000 PPD (20kgs./hra.) / 2000 PPD (40kgs./hra.)

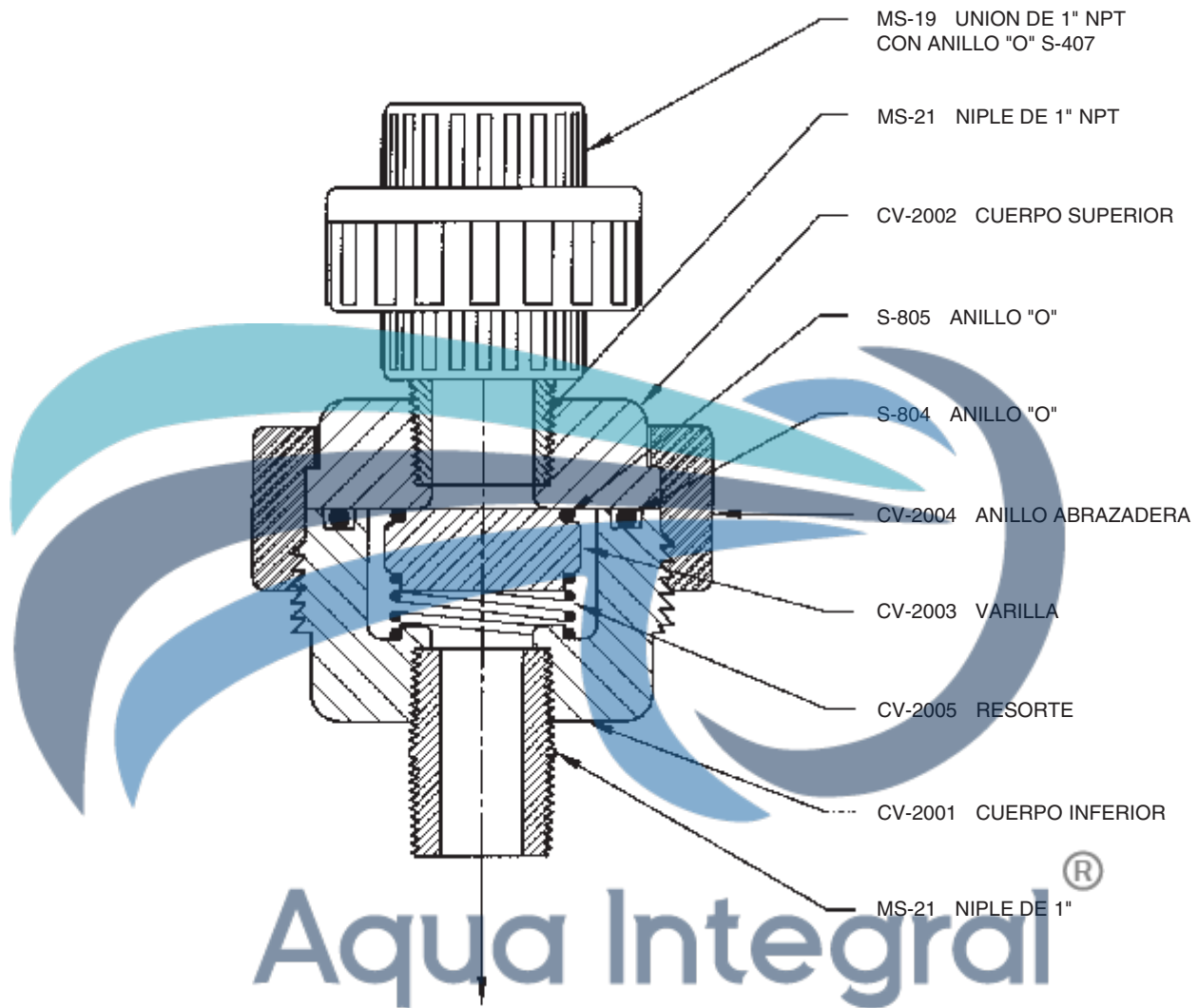


CONJUNTO CUERPO EYECTOR/BOQUILLA/GARGANTA
E-840 (1000PPD) = E-827, E-830, E-833, G-1000(2)
E-841 (2000PPD) = E-827, E-830, E-831, G-1000(2)

Para los Números de los Componentes, ver los Planos del Ensamble de la Válvula de Cheque A-2000.

PLANO Núm. A-2000 Conjunto Válvula de Cheque
1000 PPD (20kgs./hra.) / 2000 PPD (40kgs./hra.)

A-2000 CONJUNTO VALVULA DE RETENCION (Estándar)

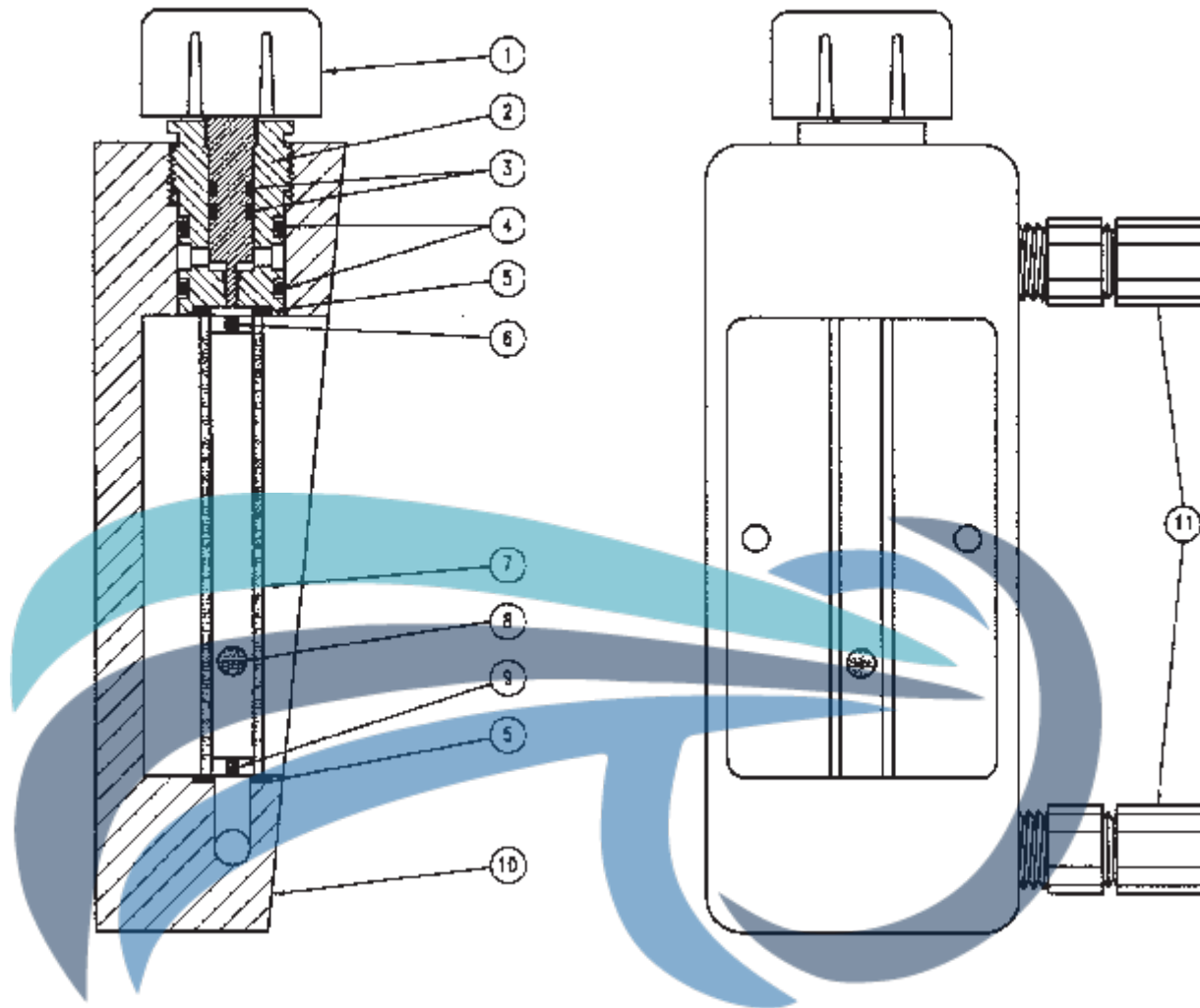


Aqua Integral®
Aqua para el futuro

DESCARGA HACIA EL CUERPO DEL EYECTOR E-827
VER EL PLANO DEL CONJUNTO EYECTOR A-2020/A-2922

PLANO Núm. A-255/A-255S/A-255A

Lista de Componentes, Medidor Remoto Clorador/Sulfonador/Amoniador - 100 PPD (2000 gr./hra.)

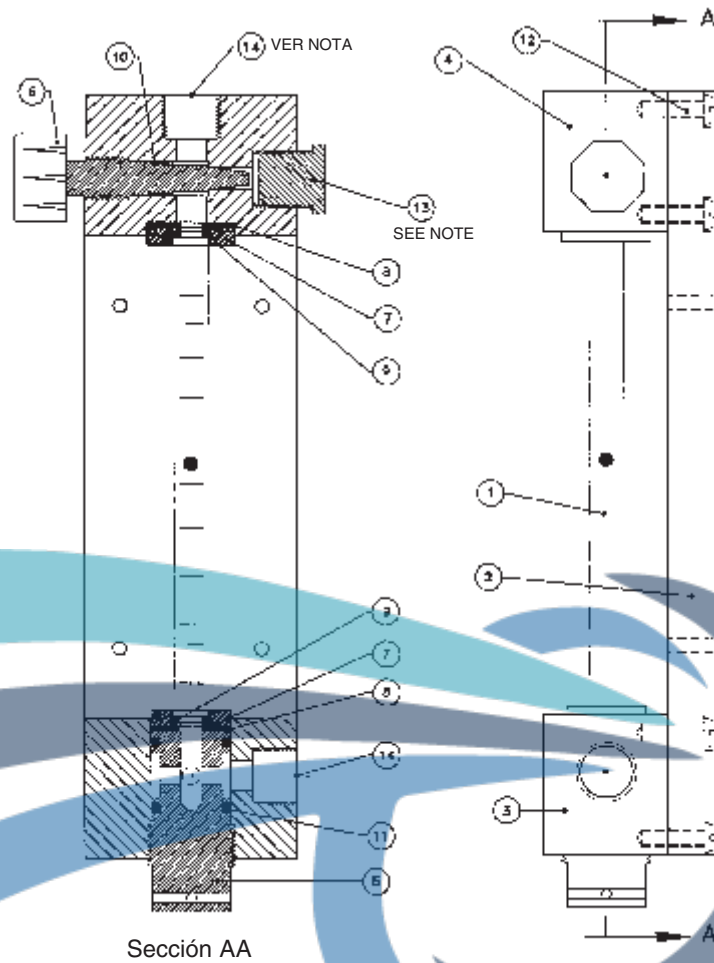


Núm. Ref.	A-255 4 a 100 PPD CL2	A-255S 4 a 100 PPD SO2	A-255A 4, 10, 25 PPD NH3	A-255A 50, 100 PPD NH3	Cantidad	Descripción
Núm. Ref.	Núm. Cat.	Núm. Cat.	Núm. Cat.	Núm. Cat.		
1	RV-220	RV-220	RV-223	RV-223	1	Conjunto de la Válvula de Regulación
2	RV-210	RV-710	RV-212	RVA-212	1	Asiento de la Válvula de Regulación
3	S-302	S-302	SA-302	SA-302	2	Sello de la Válvula de Regulación
4	S-404	S-404	SA-404	SA-404	2	Sello del Asiento de la Válvula de Regulación
5	G-202	G-202	GA-202	-	2	Empaque del Rotámetro
5	-	-	-	GA-502 (superior)	1	Empaque del Rotámetro
5	-	-	-	GA-503 (inferior)	1	Empaque del Rotámetro
6	-	-	-	-	1	Retenedor Superior
7	-	-	-	-	1	Rotámetro
8	-	-	-	-	1	Bolita del Rotámetro
9	-	-	-	-	1	Retenedor Inferior
-	A-210	A-210	A-310	A-310	1	Conjunto del Rotámetro (Refs. 5-9)
10	DA-255	DA-755	DA-255	DA-255A	1	Cuerpo panel Remoto
11	Z-250	ZZ-250	Z-250	Z-250	2	Conector de 3/8" x 1/4"

NOTA:
Incluye el Número de Serie y la Capacidad del Clorador en su Orden.

PLANO Núm. 7500

Lista de Componentes, Tablero Medidor Remoto - 10 a 500 PPD



Núm. Ref.	Núm. Cat.	Cantidad	Descripción
1	Ver tabla	1	Conjunto del Rotámetro
2	7502	1	Plancha Base
3	7503	1	Bloque Inferior
4	7504	1	Bloque Superior
5	7505	1	Tapón, Tubo Medidor
6	RV-831	1	Conjunto, Tapón Válv. de Ajuste
7	Ver tabla	2	Buje, Superior e Inferior
8	G-700	2	Junta para Buje Superior e Inferior
9	Ver tabla	2	Junta Superior e Inferior, Tubo Medidor
10	S-403	2	Anillo "O." Macho Válv. de Ajuste
11	S-406	2	Anillo "O." Tapón Tubo Medidor
12	Z-815	4	Tornillo 1/4-20 x 1" largo
13	ZZ-278	1	Tapón, 1/2" NPT
14	Ver tabla	2	Conexión paa Tubo, Codo (no aparece)

NUM. REF.	10 PPD (200gr/hr)	25 PPD (500gr/hr)	50 PPD (900gr/hr)	100 PPD (1900gr/hr)	250 PPD (5000gr/hr)	500 PPD (10kg/hr)
1	7501-10	7501-25	7501-50	7501-100	7501-250	7501-500
7	7507	7508	7508	7508	7509	7510
9	G-701	G-702	G-702	G-702	G-703	G-704
14	ZZ-275	ZZ-275	ZZ-275	ZZ-275	ZZ-276	ZZ-277

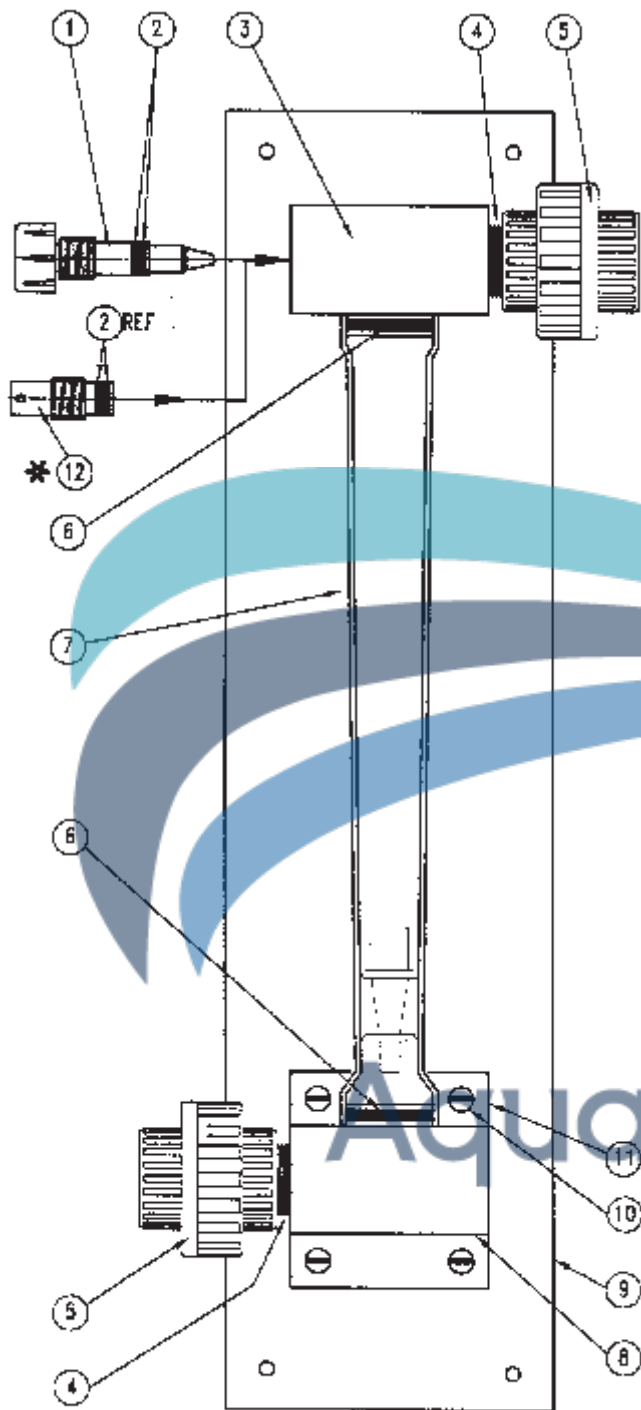
NOTA:

Para el Control Manual, el Tapón ZZ-278 encima, y la Conexión de Codo en el Lado del Bloque 7504.

Para el Control Automático (visto): el Tapón ZZ-278 en el Lado y la Conexión de Codo encima del Bloque 7504.

PLANO Núm. A-2551/A-2552

Lista de Componentes, Tablero Medidor Remoto del Clorador - 1000 a 2000 PPD (20/40 kgs./hra.)

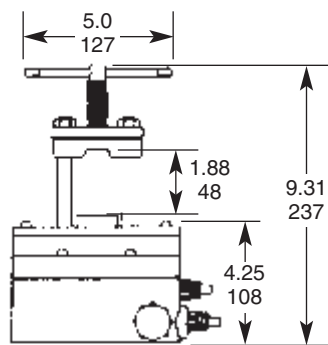


Núm. Ref.	Núm. Cat.	Cantidad	Descripción
1	RV-825	1	Conjunto Tapón, Válv. Ajuste 1000/2000 PPD (20/40 kgs./hra.)
2	S-803	2	Sello, Vástago Válv. de Ajuste
3	RV-810	1	Bloque Asiento, Válv. Ajuste
4	MS-21	2	Niple Cerrado, 1" NPT
5	MS-19	2	Niple Unión, 1" NPT
6	S-801	2	Sello, Tubo Medidor
7		1	Conjunto Tubo Medidor/Flotador
	A-2100		1000 PPD (20 kgs./hra.)
	A-2200		2000 PPD (40 kgs./hra.)
8	RV-814	1	Bloque Entrada, Medidor Flujo
9	D-2000	1	Tablero Posterior
10	Z-815	12	Tornillos para Montaje Para RV-810 y RV-814
11	D-2001	1	Plancha Base para RV-814
12	RV-824 *	1	(2) Sellos para S-803

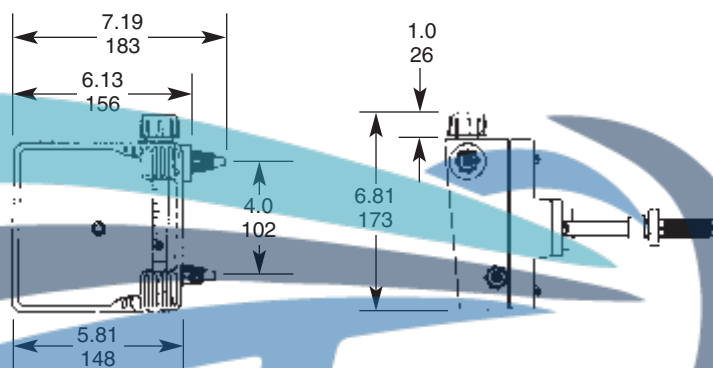
NOTAS:

1. Incluye el Número de Serie y la Capacidad del Clorador en su Orden.

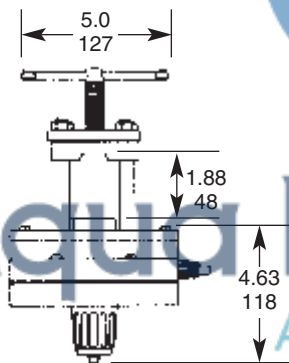
*2. Tapón de Asiento RV-824 RV con (2) Sellos Surtidos con SMARTVALVE (Válvula Inteligente) a 1000/2000 PPD únicamente.



**Regulador de Vacío
Instalación en Cilindro o Cabezal***

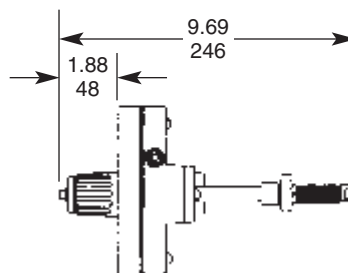
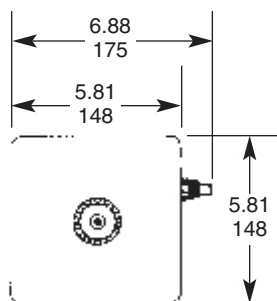


DIMENSIONS: PULGADAS
MILIMETROS

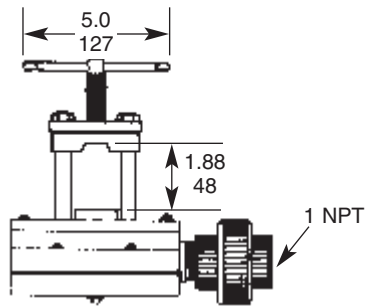


**Regulador de Vacío con
Conversión Automática
Instalado en Cilindro o Cabezal***

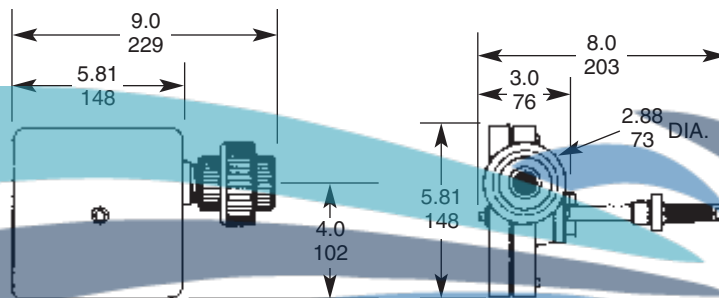
AquaIntegral®
Agua para el futuro



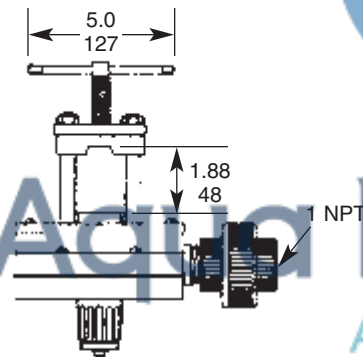
* Podrá ser instalado en
Adaptador de Tanque
Tonelada TAY-200



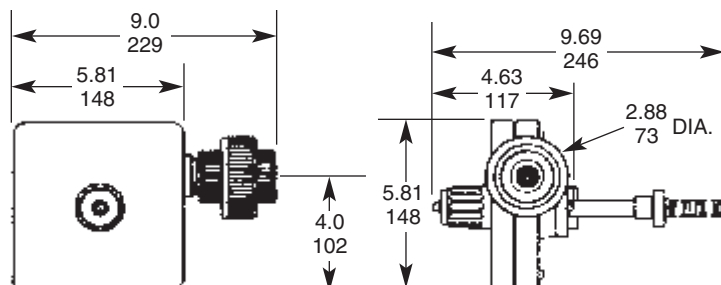
Regulador de Vacío
Instalación en Cabezal

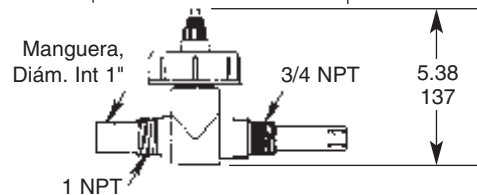
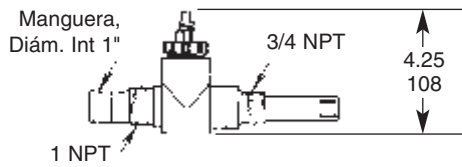
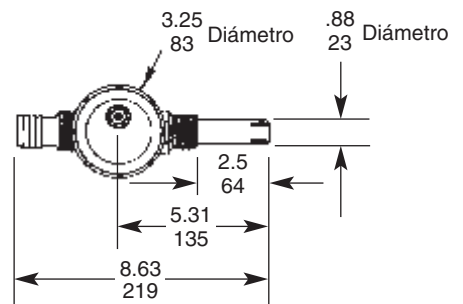
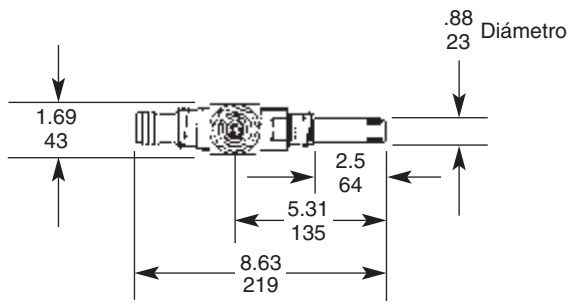


DIMENSIONES: PULGADAS
 MILIMETROS



Regulador de Vacío con
Conversión Automática
Instalado en Cabezal

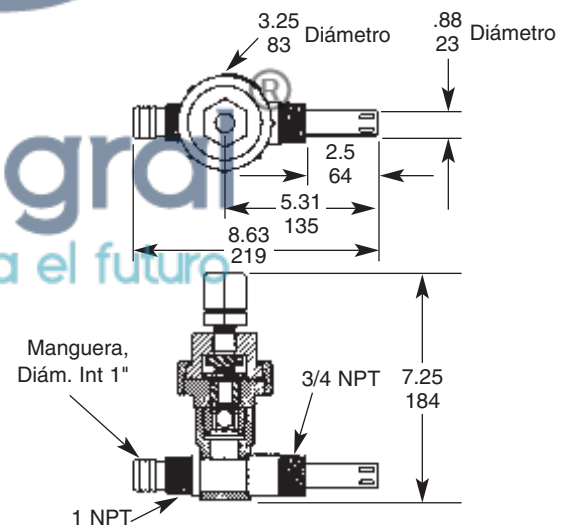
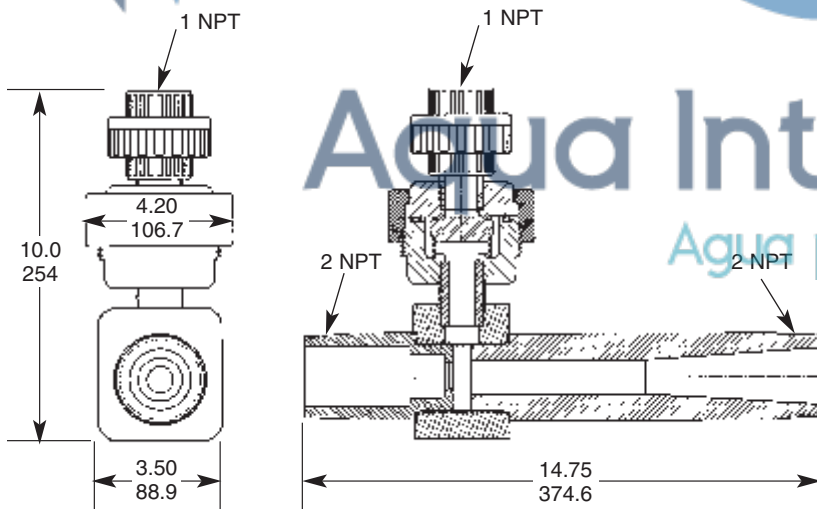




Alta Presión
Hasta 500 PPD (10 kgs./hra.)

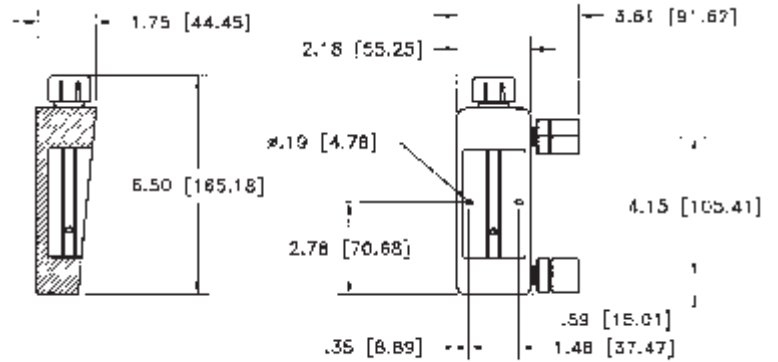
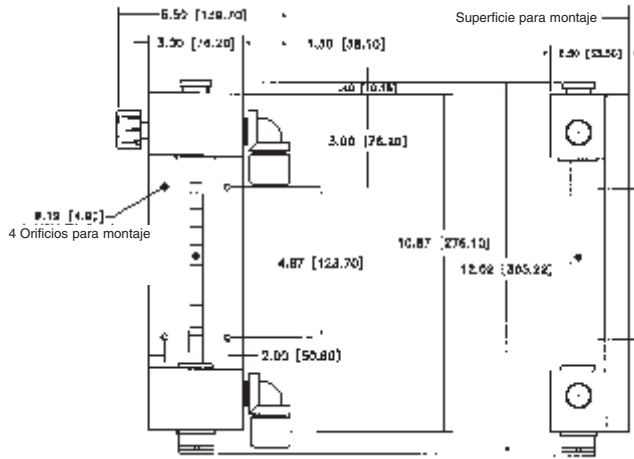
Baja Presión
Hasta 500 PPD (10 kgs./hra.)

DIMENSIONES: PULGADAS MILIMETROS



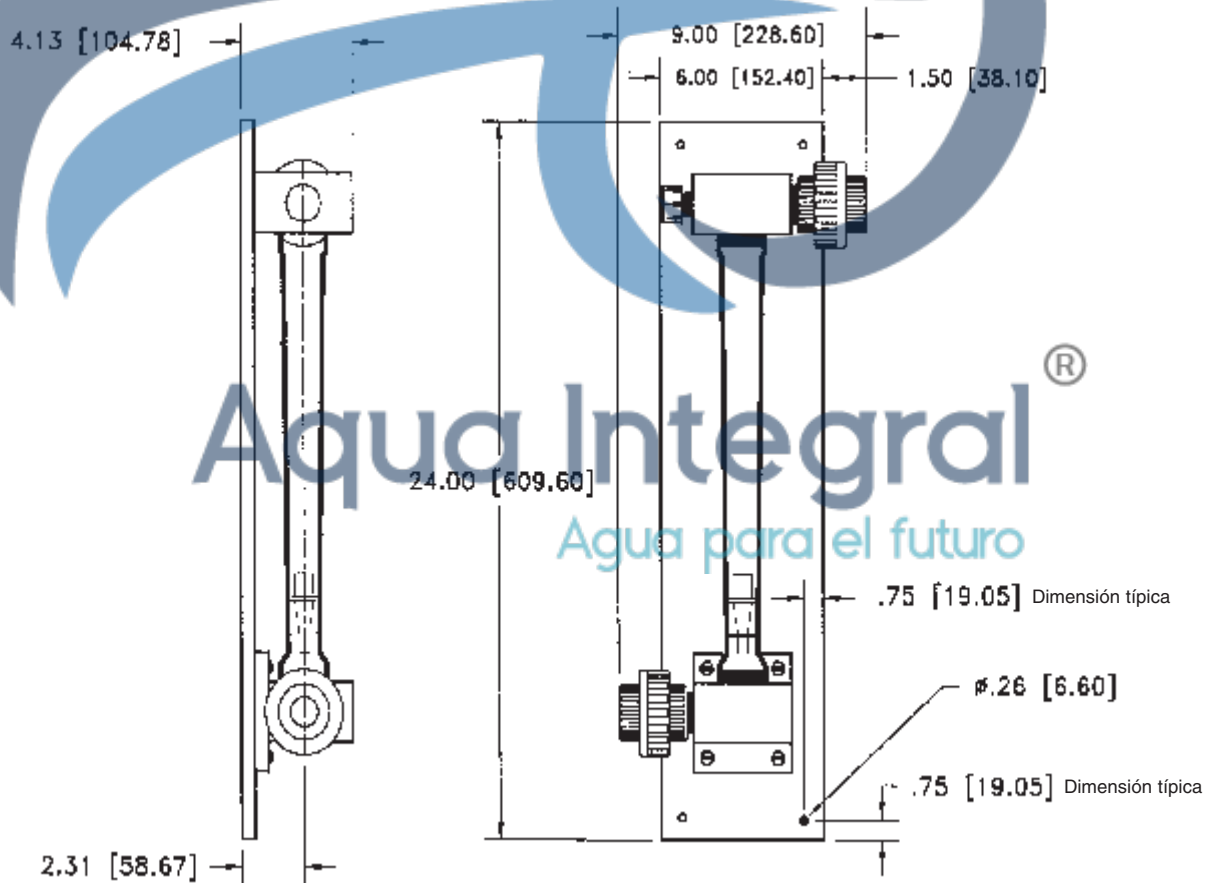
1000/2000 PPD (20/40 kgs./hra.)

Conjunto Eyector, A-950
Conjunto Eyector, A-949



7500
10 PPD a 500 PPD (10 kgs./hra.)

A-255
1.5 PPD a 100 PPD (2000 grs./hra.)



A-2551/A-2552
1000/2000 PPD (20/40 kgs./hra.)

7.0 LOS REQUERIMIENTOS PARA EL ENSAMBLE DEL EYECTOR

Boletín de Aplicación Núm. 1002

NOTA IMPORTANTE: Las siguientes tablas para la selección de las boquillas corresponden a los CLORADORES, SULFONADORES y AMONIADORES. Cuando se utilicen los eyectores en gases ajenos al cloro, aparte de los cambios del material, es necesario aplicar un factor para determinar la capacidad de cloro equivalente antes de usar las tablas.

Puesto que la densidad del Dióxido del Cloro es, esencialmente, la misma que del cloro, el diseño de la boquilla es idéntico y las tablas se pueden utilizar tan y como hayan sido impresas.

LAS CONSIDERACIONES HIDRÁULICAS

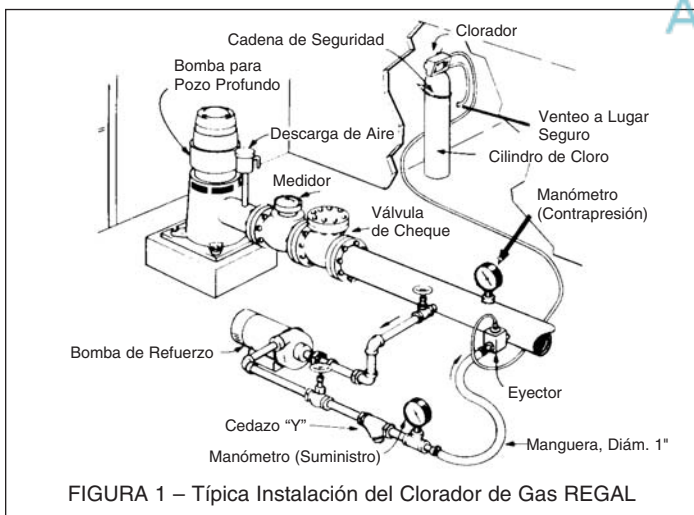
Para lograr la operación correcta del clorador, es absolutamente indispensable que identifique y tome en cuenta con cuidado los diversos factores relacionados con la instalación del eyector, para obtener el vacío suficiente para alimentar la cantidad deseada del gas cloro. Dichos factores se conocen como las “condiciones hidráulicas,” y las siguientes son algunas de las más importantes:

1. LA CONTRAPRESIÓN

- La contrapresión es, simplemente, la presión total del agua, medida inmediatamente aguas abajo de la descarga del eyector. En la Figura 1, si se instalara un manómetro entre la descarga del eyector y el suministro principal del agua, daría la lectura de la contrapresión.
- Tenga cuidado de no “ASUMIR” que la contrapresión sea la misma que la presión del sistema de agua. Las presiones en todo un sistema de agua podrán variarse sensiblemente.
- Siempre tome en cuenta la máxima contrapresión.
- Utilice únicamente los manómetros que se conozcan por su precisión.

2. LA PRESION DEL SUMINISTRO

- La presión del suministro es la presión del agua, medida a la entrada del eyector.
- Debe instalarse permanentemente un manómetro en la línea de suministro del eyector, lo más cerca posible de la entrada del eyector.
- La presión de suministro que el eyector requiera se puede obtener de cualquier fuente, siempre que se disponga de la presión y gasto de agua mínimos. (Ver las tablas de “Los Requerimientos de la Boquilla Eyectora” en las siguientes páginas. Donde sea necesario, instale una bomba de refuerzo.



3. LA PRESION DIFERENCIAL

- Esta es la diferencia entre la presión del suministro al eyector, y la contrapresión. Frecuentemente se conoce como la “caída” de presión a través del eyector.
- La presión diferencial necesaria para la operación correcta del clorador a una alimentación específica de cloro, será variable conforme que se eleve o baje la contrapresión. Generalmente, conforme que se eleve la contrapresión, se elevará la presión diferencial necesaria.
- Generalmente se utilizan bombas de “refuerzo” para generar una presión diferencial, elevando la presión dentro del sistema y luego pasando el agua, a mayor presión, a través del eyector y de regreso al sistema. (Ver la Figura 1.) Sin embargo, no siempre se necesita una bomba de refuerzo para alcanzar la presión diferencial necesaria.

4. LA PERDIDA DE FRICCIÓN

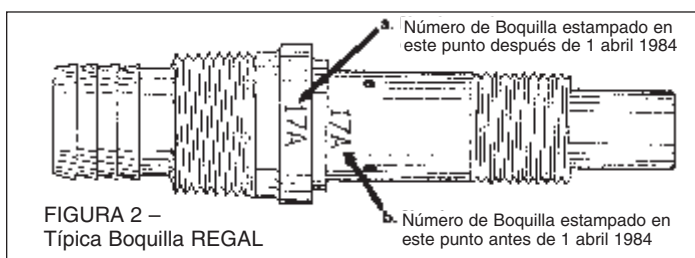
- La pérdida de fricción es un término que se usa para describir la RESISTENCIA al agua que fluye a través de los tubos, las válvulas y las conexiones. Generalmente, el uso de tubos de diámetro menor, de tubos con longitud mayor, y un mayor número de válvulas y conexiones, generará una mayor pérdida de fricción.
- En las instalaciones con eyectores, es importante determinar si podrá ocurrir cualquier significativa pérdida de fricción: EL SUMINISTRO AL EYECTOR – la pérdida de fricción en el lado suministro de agua del eyector, resultará en una menor presión de agua disponible
CONTRAPRESIÓN – la pérdida de fricción entre la descarga del eyector y el punto de inyección de la solución del cloro, causará una mayor contrapresión.
- Se puede calcular la pérdida de fricción a base de los datos encontrados en los libros de la industria, tales como “Datos Hidráulicos,” de Cameron, o las tablas publicadas por los proveedores de tubería y conexiones.

COMO UTILIZAR LA TABLA DE REQUERIMIENTOS PARA LA BOQUILLA DEL EYECTOR

Las tablas en las siguientes páginas representan los valores mínimos (Presiones de Suministro del Eyector y Gastos de Agua a través del eyector) necesarios para operar un Clorador de Gas REGAL, Serie 200, a cada una de las máximas capacidades del tubo medidor (rotámetro), con contrapresiones específicas.

LA BOQUILLA (o tubo Venturi)

La boquilla en su eyector REGAL ha sido seleccionada para ofrecerle la máxima gama de servicio en la mayoría de las aplicaciones normales, con la máxima alimentación del gas cloro en el tubo medidor. Chlorinators, Inc. ha diseñado boquillas en varios tamaños. La Figura 2, abajo, indica la localización de la designación del tamaño, estampada en el cuerpo.



LA BOQUILLA ESTÁNDAR

La “boquilla estándar” que aparece en cada gráfica es la que normalmente se surtiría con un Clorador de Gas REGAL, Serie 200, con aquella alimentación máxima específica del gas cloro. (POR EJEMPLO: un clorador con una máxima capacidad de 25 PPD (500 grs./hra.) normalmente se surtiría con una boquilla tamaño 5A.)

CÓMO USAR LAS TABLAS

Se siguen estos pasos para determinar las condiciones hidráulicas que necesite para operar el clorador.

1. a. Determine la máxima alimentación necesaria para el sistema que se va a tratar.
- b. Consulte las Tablas de Máxima Alimentación del Cloro en las siguientes páginas. Seleccione la siguiente tasa de alimentación mayor que la relación máxima que requiere su sistema. Idealmente, los requerimientos de su sistema deben ser del 50% al 75% de la máxima tasa de alimentación del clorador. No seleccione la tabla de una relación de alimentación que corresponda exactamente a los requerimientos de su sistema. Utilice la siguiente tabla ascendente. De esta manera, la bola medidora quedará en la mitad superior del tubo medidor durante la mayoría de los ajustes que tenga que hacer. Esta es la situación ideal.

NOTA IMPORTANTE: Podrá ser necesario alimentar la tasa máxima del flujo del gas en el tubo medidor, pero de todas maneras debe utilizar los valores señalados para dicha capacidad máxima.

2. Utilice la columna denominada “CONTRAPRESION DEL EYECTOR,” para buscar la máxima contrapresión de su sistema (ver la definición de “contrapresión” en la página anterior) en unidades ingles de PSIG, o unidades métricas (Kg./cm²).
3. Siga a través de la fila de contrapresiones hasta la primera columna bajo el encabezado “BOQUILLA ESTÁNDAR,” marcado con (*).
4. Tome nota del requerimiento mínimo de la “PRESION DE SUMINISTRO DEL EYECTOR” en PSIG o Kg./cm², y directamente a la derecha de la PRESION DE SUMINISTRO DEL EYECTOR, tome nota del requerimiento mínimo de “GASTO DEL AGUA” en GPM (o litros por segundo).
5. La diferencia entre la Presión de Suministro al Ejector y la Contrapresión es la PRESION DIFERENCIAL que se requiere (ver la página anterior.)

Por ejemplo: Utilizando un sistema de tratamiento de agua como en la Figura 1, con una presión máxima de 60 PSIG (4.21 Kg./cm²) en el suministro principal del agua al eyector, y una tasa deseada de alimentación de cloro de 18 PPD.

REQUERIMIENTOS DE LAS BOQUILLAS DE EYECTORES REGAL

Máxima Tasa de Alimentación del Cloro — 4 PPD (75 gramos/hra.) Ver Nota.

BOQUILLA		Boquilla Estándar # 4A*		Núm. 3A		Núm. 5A		Núm. 17A	
CONTRAPRESION DEL EYECTOR		Presión de Sumistro al Ejector y Flujo de Agua REQUERIDOS		Presión de Sumistro al Ejector y Flujo de Agua REQUERIDOS		Presión de Sumistro al Ejector y Flujo de Agua REQUERIDOS		Presión de Sumistro al Ejector y Flujo de Agua REQUERIDOS	
PSIG	Kg./cm ²	PSIG a GPM	Kg./cm ² a lt/seg.	PSIG a GPM	Kg./cm ² a lt/seg.	PSIG a GPM	Kg./cm ² a lt/seg.	PSIG a GPM	Kg./cm ² a lt/seg.
0	0	7 a 1.5	0.49 a 0.09	5 a 1.0	0.35 a 0.06	7 a 2.1	0.49 a 0.13	6 a 2.6	0.42 a 0.16
10	0.70	18 a 2.7	1.27 a 0.17	20 a 2.0	1.41 a 0.13	18 a 4.0	1.27 a 0.25	19 a 7.0	1.34 a 0.44
20	1.40	33 a 3.9	2.32 a 0.25	37 a 2.6	2.60 a 0.16	33 a 5.6	2.32 a 0.35	35 a 10.5	2.46 a 0.66
30	2.10	47 a 4.9	3.30 a 0.31	49 a 3.2	3.44 a 0.20	46 a 7.3	3.23 a 0.46	55 a 12.6	3.87 a 0.79
40	2.81	64 a 5.6	4.50 a 0.35	66 a 3.7	4.64 a 0.23	63 a 8.7	4.43 a 0.55	74 a 14.7	5.20 a 0.93
50	3.51	81 a 6.3	5.69 a 0.40	81 a 4.5	5.69 a 0.28	77 a 9.6	5.41 a 0.61	90 a 16.2	6.33 a 1.02
60	4.21	96 a 7.2	6.75 a 0.45	97 a 5.3	6.82 a 0.33	91 a 11.0	6.40 a 0.69	104 a 17.3	7.31 a 1.09
70	4.92	109 a 8.3	7.66 a 0.52	111 a 5.7	7.80 a 0.36	108 a 11.8	7.59 a 0.74	122 a 19.5	8.58 a 1.23
80	5.62	126 a 8.9	8.86 a 0.56	125 a 6.2	8.79 a 0.39	122 a 12.6	8.58 a 0.79	137 a 20.7	9.63 a 1.31
90	6.32	140 a 9.4	9.84 a 0.59	139 a 6.5	9.77 a 0.41	137 a 13.7	9.63 a 0.86	155 a 21.8	10.90 a 1.38
100	7.03	154 a 9.9	10.83 a 0.62	151 a 6.7	10.62 a 0.42	150 a 14.2	10.55 a 0.90	173 a 23.0	12.16 a 1.45
110	7.73	173 a 10.3	12.16 a 0.65	166 a 6.9	11.67 a 0.44	168 a 14.9	11.81 a 0.94	190 a 24.0	13.36 a 1.51
120	8.44	188 a 10.8	13.22 a 0.68	182 a 7.2	12.97 a 0.45	184 a 15.5	12.94 a 0.98	209 a 25.0	14.69 a 1.58
130	9.14	204 a 11.0	14.34 a 0.69	196 a 7.5	13.78 a 0.47	199 a 16.2	13.99 a 1.02	228 a 25.6	16.03 a 1.61
140	9.84	220 a 11.6	15.47 a 0.73	211 a 7.8	14.83 a 0.49	213 a 17.0	14.97 a 1.07	245 a 26.0	17.22 a 1.64
150	10.55	235 a 11.8	16.52 a 0.74	225 a 8.1	15.82 a 0.51	220 a 17.5	15.47 a 1.10	263 a 27.4	18.49 a 1.73
160	11.25	245 a 12.1	17.22 a 0.76	—	—	242 a 18.4	17.01 a 1.16	284 a 28.8	19.97 a 1.82

*Boquilla Estándar, Surtida con Clorador para la Máxima Tasa de Alimentacion Indicada. NOTA: GPM son galones americanos. El sistema métrico son litros por segundo (lt/seg).

- a. Utilice la tabla de 25 PPD.
- b. Bajo el encabezado “CONTRAPRESION DEL EYECTOR,” localice 60 PSI (4.21 Kg./cm²) y siga a través de la fila hasta la columna “BOQUILLA ESTANDAR Núm. 5A”.
- c. La PRESION DE SUMINISTRO DEL EYECTOR debe ser un mínimo de 94 PSI (6.61 Kg./cm²), y la boquilla requerirá un FLUJO DE AGUA de un mínimo de 10.8 GPM (0.68 lts./seg.)
- d. Por lo que, la PRESION DIFERENCIAL necesaria son 34 PSI (2.40 Kg./cm²), o 94-60 (6.61-4.21.)
- e. En este ejemplo, se utiliza una bomba de refuerzo para tomar el agua del sistema y elevar (reforzar) la presión en un mínimo de 34 PSI (2.40 Kg./cm²). Las bombas de refuerzo toman la presión de agua de entrada y AÑADEN cierto grado de presión.

NOTA: Sin embargo, si estuviera disponible otra fuente de agua independiente, la cual pudiera proporcionar al eyector una presión mínima de 94 PSI (6.61 Kg./cm²) a razón de 10.8 GPM (0.68 lts./seg.), dicha fuente de agua podría utilizarse para operar el eyector sin ocupar una bomba de refuerzo.

EL USO DE BOQUILLAS NO ESTÁNDAR

En ocasiones, podrá ser necesario utilizar una boquilla que no sea “estándar” para alcanzar la capacidad del clorador. Esta situación generalmente es causada en las siguientes circunstancias:

1. Cuando un Clorador de Gas REGAL sustituya a un clorador más viejo, ya instalado, y las condiciones hidráulicas disponibles no cumplan las especificaciones de la boquilla REGAL “estándar.”
2. O bien, cuando se vaya a utilizar una bomba de refuerzo existente, la cual pudiera no tener la capacidad de suministrar el flujo de agua y/o el refuerzo necesario de presión.
3. O bien, cuando el tubo de suministro de agua y/o de la solución de cloro sean insuficientes con respecto al flujo de la boquilla estándar. Una boquilla diferente podrá requerir un flujo menor en una capacidad dada y por consiguiente, podría producir una fricción menor.

En estos casos, utilice la tabla correspondiente a la Máxima Tasa de Alimentación de Cloro. Busque la CONTRAPRESION DEL EYECTOR y recorra las columnas de las boquillas para buscar la PRESION DE SUMINISTRO AL EYECTOR y la TASA DE FLUJO DE AGUA que el sistema pueda reunir. Utilice la boquilla indicada en la parte superior de dicha columna.

NOTA: Si no parece que su aplicación podrá cumplir los requerimientos indicados, consulte a Chlorinators, Incorporated.

Máxima Tasa de Alimentación del Cloro — 10 PPD (200 gramos/hra.) Ver Nota..

BOQUILLA		Boquilla Estándar # 4A*		Núm. 3A		Núm. 5A		Núm. 17A	
CONTRAPRESION DEL EYECTOR		Presión de Sumistro al Eyector y Flujo de Agua REQUERIDOS		Presión de Sumistro al Eyector y Flujo de Agua REQUERIDOS		Presión de Sumistro al Eyector y Flujo de Agua REQUERIDOS		Presión de Sumistro al Eyector y Flujo de Agua REQUERIDOS	
PSIG	Kg./cm ²	PSIG a GPM	Kg./cm ² a lt/seg.	PSIG a GPM	Kg./cm ² a lt/seg.	PSIG a GPM	Kg./cm ² a lt/seg.	PSIG a GPM	Kg./cm ² a lt/seg.
0	0	10 a 1.7	0.70 a 0.11	10 a 1.4	0.70 a 0.09	9 a 2.3	0.63 a 0.15	8 a 3.0	0.56 a 0.19
10	0.70	24 a 3.3	1.69 a 0.21	25 a 2.3	1.76 a 0.15	23 a 4.5	1.62 a 0.28	23 a 7.3	1.62 a 0.46
20	1.40	35 a 4.3	2.46 a 0.27	41 a 2.9	2.88 a 0.18	34 a 6.2	2.39 a 0.39	37 a 10.6	2.60 a 0.67
30	2.10	50 a 5.0	3.52 a 0.32	55 a 3.5	3.87 a 0.22	49 a 7.7	3.44 a 0.49	57 a 12.8	4.01 a 0.81
40	2.81	64 a 5.7	4.50 a 0.36	68 a 3.9	4.78 a 0.25	64 a 8.8	4.50 a 0.56	76 a 14.9	5.34 a 0.94
50	3.51	81 a 6.6	5.69 a 0.42	84 a 4.3	5.91 a 0.27	78 a 9.7	5.48 a 0.61	91 a 16.4	6.40 a 1.03
60	4.21	96 a 7.2	6.75 a 0.45	97 a 4.6	6.82 a 0.29	93 a 10.8	6.54 a 0.68	106 a 17.9	7.45 a 1.13
70	4.92	110 a 8.0	7.73 a 0.50	111 a 5.0	7.80 a 0.32	110 a 11.7	7.73 a 0.74	124 a 19.7	8.72 a 1.24
80	5.62	125 a 8.6	8.79 a 0.54	125 a 5.8	8.79 a 0.37	122 a 12.7	8.58 a 0.80	139 a 20.9	9.77 a 1.32
90	6.32	139 a 9.2	9.77 a 0.58	139 a 6.4	9.77 a 0.40	138 a 13.7	9.70 a 0.86	157 a 22.0	11.04 a 1.39
100	7.03	154 a 9.7	10.83 a 0.61	153 a 6.7	10.76 a 0.42	151 a 14.3	10.62 a 0.90	174 a 23.2	12.23 a 1.46
110	7.73	169 a 10.2	11.88 a 0.64	170 a 7.1	11.95 a 0.45	168 a 14.9	11.81 a 0.94	192 a 24.2	13.50 a 1.53
120	8.44	183 a 10.6	12.86 a 0.67	183 a 7.4	12.86 a 0.47	184 a 15.9	12.94 a 1.00	213 a 25.2	14.97 a 1.59
130	9.14	199 a 11.3	13.99 a 0.71	199 a 7.7	13.99 a 0.49	199 a 16.3	13.99 a 1.03	232 a 26.2	16.31 a 1.65
140	9.84	214 a 11.5	15.04 a 0.73	212 a 7.8	14.90 a 0.50	212 a 17.2	14.90 a 1.08	248 a 27.1	17.43 a 1.71
150	10.55	232 a 11.9	16.31 a 0.75	230 a 8.0	16.17 a 0.51	228 a 17.5	16.03 a 1.10	270 a 28.3	18.98 a 1.79
160	11.25	245 a 12.4	17.22 a 0.78	242 a 8.3	17.01 a 0.52	241 a 18.2	16.94 a 1.15	288 a 29.1	20.25 a 1.84

Máxima Tasa de Alimentación del Cloro — 25 PPD (500 gramos/hra.) Ver Nota.

BOQUILLA		Boquilla Estándar # 5A*		Núm. 3A		Núm. 4A		Núm. 17A	
CONTRAPRESION DEL EYECTOR		Presión de Sumistro al Eyector y Flujo de Agua REQUERIDOS		Presión de Sumistro al Eyector y Flujo de Agua REQUERIDOS		Presión de Sumistro al Eyector y Flujo de Agua REQUERIDOS		Presión de Sumistro al Eyector y Flujo de Agua REQUERIDOS	
PSIG	Kg./cm ²	PSIG a GPM	Kg./cm ² a lt/seg.	PSIG a GPM	Kg./cm ² a lt/seg.	PSIG a GPM	Kg./cm ² a lt/seg.	PSIG a GPM	Kg./cm ² a lt/seg.
0	0	14 a 3.1	0.98 a 0.20	16 a 1.7	1.12 a 0.11	16 a 2.4	1.12 a 0.15	11 a 3.4	0.77 a 0.21
10	0.70	28 a 5.4	1.97 a 0.34	35 a 2.7	2.46 a 0.17	35 a 3.3	2.46 a 0.21	26 a 7.5	1.83 a 0.47
20	1.40	47 a 7.5	3.30 a 0.47	55 a 3.5	3.87 a 0.22	50 a 4.9	3.52 a 0.31	44 a 10.8	3.09 a 0.68
30	2.10	62 a 8.6	4.36 a 0.54	75 a 4.0	5.27 a 0.25	66 a 5.9	4.64 a 0.37	59 a 12.9	4.15 a 0.81
40	2.81	71 a 9.2	4.99 a 0.58	94 a 4.5	6.61 a 0.28	78 a 6.5	5.48 a 0.41	78 a 15.1	5.48 a 0.95
50	3.51	81 a 9.9	5.69 a 0.62	106 a 4.9	7.45 a 0.31	94 a 7.1	6.61 a 0.45	93 a 16.8	6.54 a 1.06
60	4.21	94 a 10.8	6.61 a 0.68	117 a 5.2	8.23 a 0.33	107 a 7.6	7.52 a 0.48	107 a 18.2	7.52 a 1.15
70	4.92	109 a 12.1	7.66 a 0.76	131 a 5.5	9.21 a 0.35	117 a 8.1	8.23 a 0.51	126 a 20.0	8.86 a 1.26
80	5.62	122 a 12.7	8.58 a 0.80	143 a 5.8	10.05 a 0.37	130 a 8.6	9.14 a 0.54	142 a 21.0	9.98 a 1.32
90	6.32	139 a 13.8	9.77 a 0.87	156 a 6.0	10.97 a 0.38	142 a 9.2	9.98 a 0.58	161 a 22.2	11.32 a 1.40
100	7.03	153 a 14.4	10.76 a 0.91	169 a 6.3	11.88 a 0.40	158 a 9.8	11.11 a 0.62	179 a 23.5	12.58 a 1.48
110	7.73	168 a 15.0	11.81 a 0.95	179 a 6.5	12.58 a 0.41	174 a 10.3	12.23 a 0.65	195 a 24.5	13.71 a 1.55
120	8.44	183 a 15.9	12.86 a 1.00	191 a 6.6	13.43 a 0.42	189 a 10.8	13.29 a 0.68	215 a 25.5	15.11 a 1.61
130	9.14	199 a 16.3	13.99 a 1.03	204 a 6.9	14.34 a 0.44	204 a 11.3	14.34 a 0.71	235 a 26.5	16.52 a 1.67
140	9.84	214 a 17.0	15.04 a 1.07	220 a 7.1	15.47 a 0.45	220 a 11.6	15.47 a 0.73	252 a 27.3	17.72 a 1.72
150	10.55	220 a 17.5	15.47 a 1.10	235 a 7.4	16.52 a 0.47	235 a 11.9	16.52 a 0.75	273 a 28.5	19.19 a 1.80
160	11.25	233 a 18.4	16.38 a 1.16	256 a 7.7	18.00 a 0.49	250 a 12.4	17.58 a 0.78	291 a 29.4	20.46 a 1.85

Máxima Tasa de Alimentación del Cloro — 50 PPD (900 gramos/hra.) Ver Nota.

BOQUILLA		Boquilla Estándar # 17A*		Núm. 3A		Núm. 4A		Núm. 5A	
CONTRAPRESION DEL EYECTOR		Presión de Sumistro al Eyector y Flujo de Agua REQUERIDOS		Presión de Sumistro al Eyector y Flujo de Agua REQUERIDOS		Presión de Sumistro al Eyector y Flujo de Agua REQUERIDOS		Presión de Sumistro al Eyector y Flujo de Agua REQUERIDOS	
PSIG	Kg./cm ²	PSIG a GPM	Kg./cm ² a lt/seg.	PSIG a GPM	Kg./cm ² a lt/seg.	PSIG a GPM	Kg./cm ² a lt/seg.	PSIG a GPM	Kg./cm ² a lt/seg.
0	0	15 a 5.0	1.05 a 0.32	23 a 2.2	1.62 a 0.14	26 a 3.4	1.83 a 0.21	17 a 3.8	1.20 a 0.24
10	0.70	29 a 7.8	2.04 a 0.49	56 a 3.5	3.94 a 0.22	57 a 5.5	4.01 a 0.35	38 a 6.6	2.67 a 0.42
20	1.40	45 a 11.0	3.16 a 0.69	85 a 4.3	5.98 a 0.27	86 a 6.9	6.05 a 0.44	63 a 8.6	4.43 a 0.54
30	2.10	61 a 13.0	4.29 a 0.82	108 a 4.8	7.59 a 0.30	111 a 7.8	7.80 a 0.49	83 a 10.0	5.83 a 0.63
40	2.81	80 a 15.3	5.62 a 0.97	126 a 5.4	8.86 a 0.34	133 a 8.9	9.35 a 0.56	101 a 11.2	7.10 a 0.71
50	3.51	97 a 17.0	6.82 a 1.07	146 a 5.8	10.26 a 0.37	147 a 9.5	10.33 a 0.60	112 a 12.5	7.87 a 0.79
60	4.21	109 a 18.5	7.66 a 1.17	167 a 6.2	11.74 a 0.39	170 a 10.0	11.95 a 0.63	122 a 12.8	8.58 a 0.81
70	4.92	129 a 20.3	9.07 a 1.28	189 a 6.5	13.29 a 0.41	187 a 10.3	13.15 a 0.65	136 a 13.6	9.56 a 0.86
80	5.62	144 a 21.3	10.12 a 1.34	208 a 6.8	14.62 a 0.43	199 a 11.0	13.99 a 0.69	152 a 14.3	10.69 a 0.90
90	6.32	164 a 22.5	11.53 a 1.42	225 a 7.2	15.82 a 0.45	213 a 11.4	14.97 a 0.72	166 a 15.0	11.67 a 0.95
100	7.03	182 a 23.7	12.79 a 1.49	240 a 7.6	16.87 a 0.48	228 a 11.6	16.03 a 0.73	173 a 15.3	12.16 a 0.97
110	7.73	199 a 24.7	13.99 a 1.56	261 a 7.9	18.35 a 0.50	232 a 12.0	16.31 a 0.76	183 a 15.9	12.86 a 1.00
120	8.44	218 a 25.9	15.33 a 1.63	272 a 8.3	19.12 a 0.52	255 a 12.5	17.93 a 0.79	191 a 16.1	13.43 a 1.02
130	9.14	238 a 26.9	16.73 a 1.70	293 a 8.5	20.60 a 0.54	265 a 12.6	18.63 a 0.80	206 a 16.7	14.48 a 1.05
140	9.84	256 a 27.7	18.00 a 1.75	—	—	272 a 12.8	19.12 a 0.81	221 a 17.4	15.54 a 1.10
150	10.55	277 a 28.9	19.47 a 1.82	—	—	285 a 13.1	20.04 a 0.83	233 a 18.0	16.38 a 1.14
160	11.25	295 a 29.8	20.74 a 1.88	—	—	—	—	248 a 18.5	17.43 a 1.17

*Boquilla Estándar, Surtida con Clorador para la Máxima Tasa de Alimentacion Indicada. NOTA: GPM son galones americanos. El sistema métrico son litros por segundo (lts/seg).

Máxima Tasa de Alimentación del Cloro — 100 PPD (2000 gramos/hra.) Ver Nota.

BOQUILLA		Boquilla Estándar # 17A*		Núm. 3A		Núm. 4A		Núm. 5A		Núm. 18A	
CONTRA-PRESION DEL EYECTOR		Presión de Sumistro al Eyector y Flujo de Agua REQUERIDOS		Presión de Sumistro al Eyector y Flujo de Agua REQUERIDOS		Presión de Sumistro al Eyector y Flujo de Agua REQUERIDOS		Presión de Sumistro al Eyector y Flujo de Agua REQUERIDOS		Presión de Sumistro al Eyector y Flujo de Agua REQUERIDOS	
PSIG	Kg./cm ²	PSIG a GPM	Kg./cm ² a lt/seg.	PSIG a GPM	Kg./cm ² a lt/seg.	PSIG a GPM	Kg./cm ² a lt/seg.	PSIG a GPM	Kg./cm ² a lt/seg.	PSIG a GPM	Kg./cm ² a lt/seg.
0	0	23 a 7.4	1.62 a 0.47	59 a 3.6	4.15 a 0.23	50 a 5.1	3.52 a 0.32	27 a 5.1	1.90 a 0.32	19 a 9.1	1.34 a 0.57
10	0.70	43 a 10.0	3.02 a 0.63	100 a 4.7	7.03 a 0.30	108 a 7.8	7.59 a 0.49	57 a 8.4	4.01 a 0.53	35 a 11.2	2.46 a 0.71
20	1.40	57 a 12.1	4.01 a 0.76	148 a 5.8	10.40 a 0.37	165 a 9.7	11.60 a 0.61	93 a 10.8	6.54 a 0.68	50 a 13.8	3.52 a 0.87
30	2.10	70 a 13.5	4.92 a 0.85	188 a 6.5	13.22 a 0.41	213 a 11.3	14.97 a 0.71	119 a 12.8	8.37 a 0.81	64 a 15.7	4.50 a 0.99
40	2.81	84 a 15.5	5.91 a 0.98	242 a 7.3	17.01 a 0.46	251 a 12.4	17.65 a 0.78	143 a 14.0	10.05 a 0.88	76 a 17.2	5.34 a 1.08
50	3.51	101 a 17.3	7.10 a 1.09	268 a 7.9	18.84 a 0.50	285 a 13.0	20.04 a 0.82	169 a 15.1	11.88 a 0.95	90 a 19.6	6.33 a 1.24
60	4.21	113 a 18.9	7.94 a 1.19	—	—	—	—	188 a 16.1	13.22 a 1.02	106 a 21.3	7.45 a 1.34
70	4.92	132 a 20.6	9.28 a 1.30	—	—	—	—	202 a 16.7	14.20 a 1.05	120 a 23.2	8.44 a 1.46
80	5.62	146 a 21.8	10.26 a 1.38	—	—	—	—	220 a 17.4	15.47 a 1.10	137 a 24.7	9.63 a 1.56
90	6.32	167 a 23.0	11.74 a 1.45	—	—	—	—	236 a 18.2	16.59 a 1.15	153 a 26.4	10.76 a 1.67
100	7.03	185 a 24.0	13.01 a 1.51	—	—	—	—	261 a 19.3	18.35 a 1.22	168 a 27.6	11.81 a 1.74
110	7.73	202 a 25.0	14.20 a 1.58	—	—	—	—	279 a 19.9	19.61 a 1.26	183 a 28.7	12.86 a 1.81
120	8.44	220 a 26.1	15.47 a 1.65	—	—	—	—	295 a 20.5	20.74 a 1.29	202 a 30.1	14.20 a 1.90
130	9.14	241 a 27.1	16.94 a 1.71	—	—	—	—	—	—	218 a 31.3	15.33 a 1.97
140	9.84	260 a 28.2	18.28 a 1.78	—	—	—	—	—	—	235 a 32.5	16.52 a 2.05
150	10.55	281 a 29.0	19.75 a 1.83	—	—	—	—	—	—	251 a 33.4	17.65 a 2.11
160	11.25	298 a 29.9	20.95 a 1.89	—	—	—	—	—	—	272 a 33.7	19.12 a 2.13

Máxima Tasa de Alimentación del Cloro — 200 PPD (4000 gramos/hra.) Ver Nota.

BOQUILLA		Boquilla Estándar # 18A*		Núm. 17A		Núm. 50X		Boquilla Estándar # 18A*		Núm. 50X	
CONTRA-PRESION DEL EYECTOR		Presión de Sumistro al Eyector y Flujo de Agua REQUERIDOS		Presión de Sumistro al Eyector y Flujo de Agua REQUERIDOS		Presión de Sumistro al Eyector y Flujo de Agua REQUERIDOS		Presión de Sumistro al Eyector y Flujo de Agua REQUERIDOS		Presión de Sumistro al Eyector y Flujo de Agua REQUERIDOS	
PSIG	Kg./cm ²	PSIG a GPM	Kg./cm ² a lt/seg.	PSIG a GPM	Kg./cm ² a lt/seg.	PSIG a GPM	Kg./cm ² a lt/seg.	PSIG a GPM	Kg./cm ² a lt/seg.	PSIG a GPM	Kg./cm ² a lt/seg.
0	0	26 a 9.3	1.83 a 0.59	27 a 7.8	1.90 a 0.49	22 a 8.6	1.55 a 0.54	50 a 13.4	3.52 a 0.85	27 a 11.5	1.90 a 0.73
10	0	51 a 13.8	3.59 a 0.87	58 a 12.4	4.08 a 0.78	34 a 12.7	2.39 a 0.80	70 a 15.9	4.92 a 1.00	37 a 13.8	2.60 a 0.87
20	0.70	67 a 16.2	4.71 a 1.02	80 a 14.3	5.62 a 0.90	47 a 15.5	3.30 a 0.98	92 a 18.1	6.47 a 1.14	49 a 16.1	3.44 a 1.02
30	1.40	83 a 18.4	5.83 a 1.16	96 a 16.1	6.75 a 1.02	67 a 19.3	4.71 a 1.22	103 a 19.8	7.24 a 1.25	68 a 19.5	4.78 a 1.23
40	2.10	97 a 20.2	6.82 a 0.27	107 a 17.3	7.52 a 1.09	88 a 22.4	6.19 a 1.41	118 a 21.8	8.03 a 1.38	89 a 22.7	6.26 a 1.43
50	2.81	110 a 21.8	7.73 a 1.38	123 a 18.9	8.65 a 1.19	109 a 25.3	7.66 a 1.60	130 a 23.9	9.14 a 1.51	109 a 25.3	7.66 a 1.60
60	3.51	124 a 23.5	8.72 a 1.48	138 a 20.1	9.70 a 1.27	130 a 27.9	9.14 a 1.76	143 a 25.1	10.05 a 1.58	130 a 27.9	9.14 a 1.76
70	4.21	135 a 24.4	9.49 a 1.54	147 a 21.0	10.33 a 1.32	148 a 29.9	10.40 a 1.89	158 a 25.9	11.11 a 1.63	148 a 29.9	10.40 a 1.89
80	4.92	147 a 25.5	10.33 a 1.61	163 a 22.1	11.46 a 1.39	169 a 31.9	11.88 a 2.01	172 a 27.3	12.09 a 1.72	169 a 31.9	11.88 a 2.01
90	5.62	160 a 26.7	11.25 a 1.68	176 a 23.4	12.37 a 1.48	192 a 34.5	13.50 a 2.18	183 a 28.5	12.86 a 1.80	192 a 34.5	13.50 a 2.18
100	6.32	173 a 27.8	12.16 a 1.75	193 a 24.4	13.57 a 1.54	210 a 36.8	14.76 a 2.32	195 a 29.1	13.71 a 1.84	210 a 36.8	14.76 a 2.32
110	7.03	190 a 28.9	13.36 a 1.82	209 a 25.5	14.69 a 1.61	228 a 38.5	16.03 a 2.43	211 a 30.2	14.83 a 1.91	228 a 38.5	16.03 a 2.43
120	7.73	207 a 30.1	14.55 a 1.90	228 a 26.3	16.03 a 1.66	—	—	214 a 31.0	15.04 a 1.96	—	—
130	8.44	222 a 31.3	15.61 a 1.97	245 a 27.3	17.22 a 1.72	—	—	238 a 31.9	16.73 a 2.01	—	—
140	9.14	239 a 32.4	16.80 a 2.04	267 a 28.4	18.77 a 1.79	—	—	253 a 33.3	17.79 a 2.10	—	—
150	9.84	255 a 33.4	17.93 a 2.11	288 a 29.2	20.25 a 1.84	—	—	272 a 34.3	19.12 a 2.16	—	—
160	10.55	275 a 34.5	19.33 a 2.18	306 a 30.2	21.51 a 1.91	—	—	288 a 35.6	20.25 a 2.25	—	—
11.25											

Máxima Tasa de Alimentación del Cloro — 500 PPD (10 gramos/hra.) Ver Nota.

BOQUILLA		Boquilla Estándar # 50X*	
CONTRAPRESION EYECTOR		Presión de Sumistro al Eyector y Flujo de Agua REQUERIDOS	
PSIG	Kg./cm ²	PSIG a GPM	Kg./cm ² a lt/seg.
0	0	72 a 20.7	5.06 a 1.31
10	0.70	89 a 23.1	6.26 a 1.46
20	1.40	97 a 24.1	6.82 a 1.52
30	2.10	105 a 25.2	7.38 a 1.59
40	2.81	113 a 26.3	7.94 a 1.66
50	3.51	125 a 27.3	8.79 a 1.72
60	4.21	138 a 29.0	9.70 a 1.83
70	4.92	155 a 31.5	10.90 a 1.99
80	5.62	173 a 32.2	12.16 a 2.03
90	6.32	192 a 34.5	13.50 a 2.18
100	7.03	210 a 36.8	14.76 a 2.32
110	7.73	228 a 38.5	16.03 a 2.43

*Boquilla Estándar, Surtida con Clorador para la Máxima Tasa de Alimentacion Indicada. NOTA: GPM son galones americanos. El sistema métrico son litros por segundo (lt/seg).

7.0 LOS REQUERIMIENTOS PARA LA BOQUILLA DEL EYECTOR

Boletín de Aplicación Núm. 1009

Cloradores de Gas REGAL, Serie 2000

1000 lbs/24 horas (20 kgs./hra.)

CONTRAPRESION DEL EYECTOR		Presión de Suministro al Eyector y Flujo de Agua REQUERIDOS			
		EYECTOR A-2920 - 0.563" (Estándar)		EYECTOR A-2922 - 0.750"	
PSIG	Kg./cm ²	PSIG a GPM	Kg./cm ² a litro/segundo	PSIG a GPM	Kg./cm ² a litro/segundo
0	0.00	15 a 34.5	1.05 a 2.18	8 a 46.0	0.57 a 2.90
10	0.70	35 a 43.7	2.43 a 2.76	16 a 65.6	1.13 a 4.13
20	1.41	58 a 52.9	4.04 a 3.34	30 a 84.0	2.10 a 5.30
30	2.11	85 a 62.1	5.98 a 3.92	48 a 98.9	3.40 a 6.24
40	2.81	115 a 71.3	8.08 a 4.50	67 a 112.7	4.69 a 7.11
50	3.52	147 a 82.8	10.35 a 5.22	87 a 126.5	6.14 a 7.98
60	4.22	—	—	108 a 136.9	7.60 a 8.63
70	4.92	—	—	129 a 149.5	9.05 a 9.43

2000 lbs/24 horas (40 kgs./hra.)

CONTRAPRESION DEL EYECTOR		Presión de Suministro al Eyector y Flujo de Agua REQUERIDOS			
		EYECTOR A-2922 - 0.750" (Estándar)		EYECTOR A-2920 - 0.563"	
PSIG	Kg./cm ²	PSIG a GPM	Kg./cm ² a litro/segundo	PSIG a GPM	Kg./cm ² a litro/segundo
0	0.00	41 a 104.7	2.91 a 6.60	41 a 48.3	2.91 a 3.05
10	0.70	48 a 108.1	3.40 a 6.82	78 a 62.1	5.50 a 3.92
20	1.41	58 a 110.4	4.04 a 6.96	102 a 71.3	7.20 a 4.50
30	2.11	68 a 117.3	4.77 a 7.40	124 a 77.1	8.73 a 4.86
40	2.81	81 a 126.5	5.66 a 7.98	146 a 81.7	10.27 a 5.15
50	3.52	97 a 134.6	6.79 a 8.49	—	—
60	4.22	113 a 141.5	7.92 a 8.92	—	—
70	4.92	130 a 154.1	9.14 a 9.72	—	—

8.0 EL SISTEMA REGAL PARA LA ALIMENTACION DE GAS

TEORÍA DE LA OPERACIÓN

Cualquiera que sea la configuración o los componentes adicionales que se utilicen, en todos los Sistemas REGAL para la alimentación de gas, el sistema opera a una presión menor que la ambiental (VACÍO PARCIAL.)

El vacío es producido dentro del conjunto eyector (**un aparato productor de vacío, operado por agua y altamente eficiente**), impulsando agua, de alta velocidad, a través de una boquilla altamente eficiente. El vacío producido es transmitido de regreso al conjunto tablero del medidor (**o directamente al regulador del vacío si no hay conjuntos de tablero medidor.**)

Dentro del regulador del vacío, un diafragma detecta el vacío en un lado, y la presión atmosférica al otro lado. La fuerza producida por el diafragma desplaza el vástago de una válvula accionada por resorte (**la válvula de seguridad de entrada**) de su asiento, y permite el flujo del gas a través de la tubería de interconexión hacia el conjunto tablero del medidor (**si lo hay**) y finalmente al conjunto eyector.

El tubo medidor instalado en el regulador del vacío (indica la magnitud del flujo. El vástago de una válvula precisión permite el ajuste de la tasa de alimentación

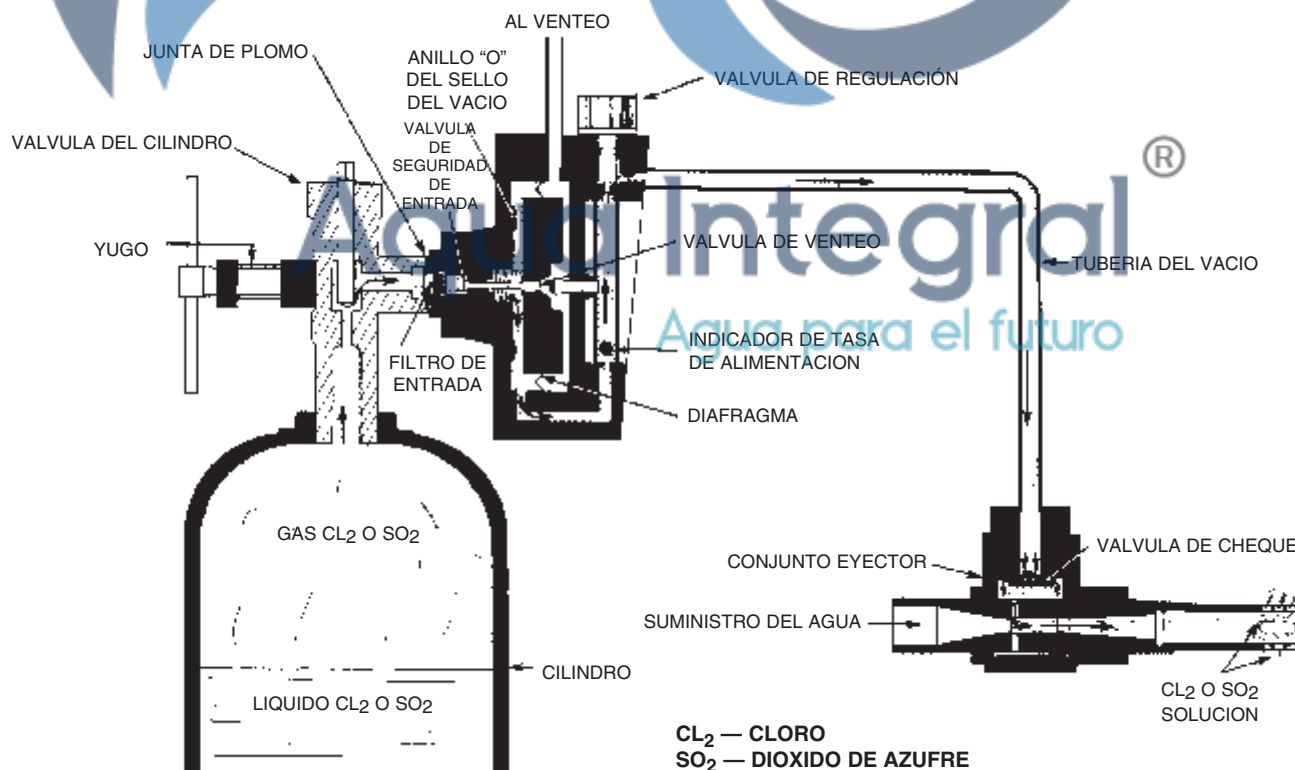
requerida, dentro de un asiento de medición, formado a precisión, permite el ajuste preciso de la tasa de alimentación del gas.

Desde el regulador del gas (**o en su caso, el conjunto tablero del medidor**), el gas fluye a través de la tubería hacia el conjunto eyector. Dentro del eyector, el gas pasa a través de una válvula de cheque y de ahí a la garganta de la boquilla (**el área de mayor vacío**), donde se mezcla y se disuelve en la corriente del agua.

El regulador de vacío incluye una válvula de alivio de presión (venteo.) Si en cualquier momento el gas bajo presión se introdujera a los componentes del sistema, se desplazará hacia delante el conjunto diafragma, rompiendo el sello entre el tapón de venteo y el anillo "O" sellador del venteo. Esto permite el "venteo" del gas bajo presión hasta un área exterior más segura.

NOTA: POR ESTA RAZÓN, LA LÍNEA DE VENTEO SIEMPRE DEBE SER DIRIGIDA HACIA UN ÁREA EXTERIOR, COLOCANDO EL EXTREMO DE LA LÍNEA DE VENTEO DIRIGIDO HACIA ABAJO Y CON MALLA.

FLUJOGRAMA DEL SISTEMA REGAL PARA LA ALIMENTACIÓN DEL GAS



9.0 TAMAÑO REQUERIDO DE LA LINEA DE VACIO

TASA MÁXIMA DE ALIMENTACIÓN	LONGITUD DE LA LÍNEA DE VACIO								
	30 m.	60 m.	100 m.	200 m.	300 m.	400 m.	500 m.	700 m.	900 m.
	100'	200'	330'	660'	990'	1310'	1650'	2300'	2950'
50 ppd 1000 gr./hora.	3/8"	3/8"	1/2"	1/2"	1/2"	5/8"	5/8"	5/8"	3/4"
100 ppd 2000 gr./hora.	3/8"	1/2"	5/8"	5/8"	3/4"	3/4"	3/4"	3/4"	3/4"
250 ppd 5 kgs./hora.	1/2"	5/8"	3/4"	3/4"	1"	1"	1"	1"	1"
500 ppd 10 kgs./hora.	5/8"	3/4"	1"	1"	1&1/4"	1&1/4"	1&1/4"	1&1/2"	1&1/2"
1000 ppd 20 kgs./hora.	1"	1&1/4"	1&1/4"	1&1/2"	1&1/2"	1&1/2"	2"	2"	2"
2000 ppd 40 kgs./hora.	1"	1&1/4"	1&1/2"	2"	2"	2"	2"	2"	2&1/2"

Los datos presentados en esta tabla han sido basados en cálculos de manera que la pérdida total de fricción en el sistema no exceda 5 pulgadas de la columna de agua. Los diámetros de las líneas hasta 5/8" inclusive son tubería flexible. Las líneas con diámetro mayor que 5/8" son de tubería rígida.



Aqua Integral®
Agua para el futuro



Aqua Integral®
Agua para el futuro

RSI

REGAL SYSTEMS INTERNATIONAL INC.

International Marketing for Chlorinators Incorporated

211 SE Florida Street, PO Box 1617, Stuart, Florida 34995 EUA

Teléfono: (772) 287-4773 • Fax: (772) 287-7838 • www.regalchlorinators.com • Correo electrónico: regaal@aol.com

CLORADORES DE GAS REGAAL – AGUA PURA: PURA Y SENCILLAMENTE.