

Bombas

SERIE SB

SERIE SR

DURABILIDAD A LARGO PLAZO GARANTIZADA
Para piscinas residenciales y spas



Gran Caudal

Gran eficacia

Tapa roscada

1. Puertos de aspiración y descarga de 2", con tapa transparente
2. Diseño de tapa con rosca para evitar fugas y maximizar la eficiencia de aspiración
3. Motor asincrónico bipolar
4. Clase de aislamiento: 130(B)
5. Grado de protección: IPX5
6. Protección térmica integrada
7. Protección sobrecarga
8. Disponible en 50Hz o 60Hz con 220V/380V
9. Conexiones compatibles tanto con el sistema métrico como con el imperial
10. Prueba de presión (50PSI / 3.5Bar)
11. Eje en acero inoxidable AISI316
12. Sello mecánico en acero inoxidable AISI316

 **Emaux**
water technology



Equipos para Piscina y Spa

* Solo la bomba de la Serie SB tiene la certificación C-Tick y SASO



Aqua Integral[®]
Agua para el futuro

EMAUX WATER TECHNOLOGY CO., LTD
ADDRESS G/F 41 TIN HAU TEMPLE ROAD,
NORTH POINT, HONG KONG
PHONE +852 2832 9880
www.emauxgroup.com

Distribuidor:

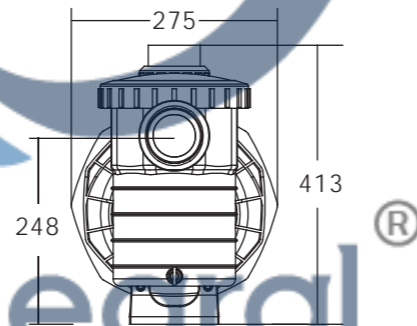
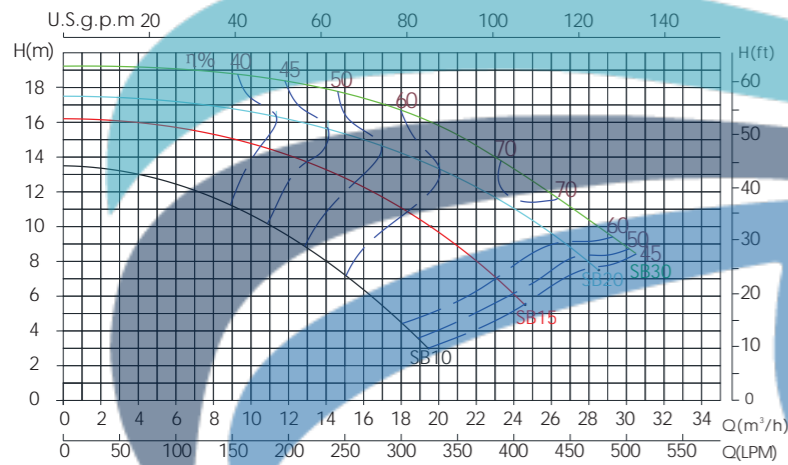
 STRIVE FOR CLEAR WATER

BOMBA SERIE SB

BOMBA SERIE SR

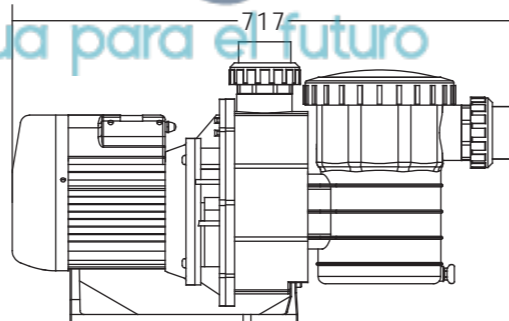


Información técnica:



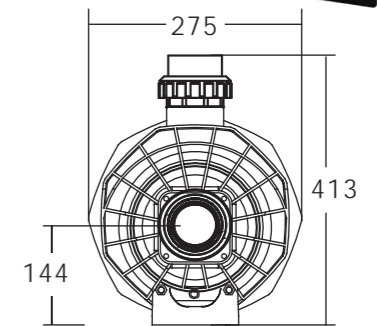
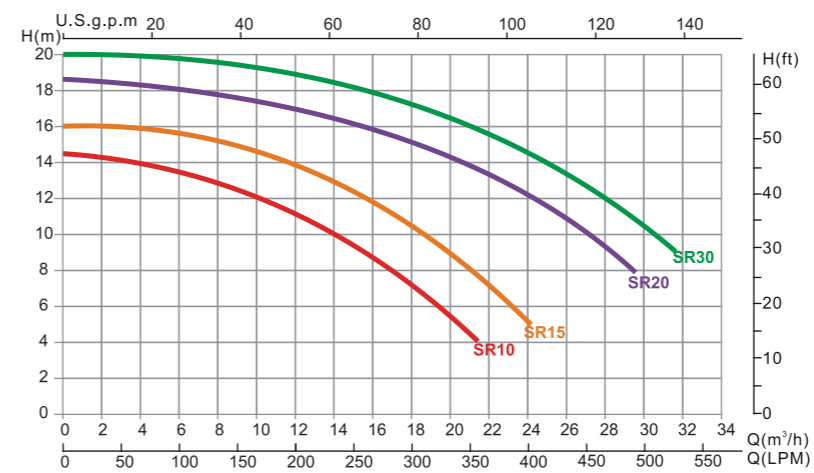
Especificaciones y Dimensiones:

Modelo 50Hz	Potencia entrada (kW)	Corriente (AMP)	Ruido (dB)	Altura bombeo (m)					
				6	8	10	12	14	16
SB10	0.97	4.7	67	16.4	14	11	7		
SB15	1.30	5.9	67	24	22	19.5	16	12	2
SB20	1.80	8.2	69	31	28	25.2	22	18	12
SB30	2.18	10.5	69	34	32	28.4	26	23	19.2



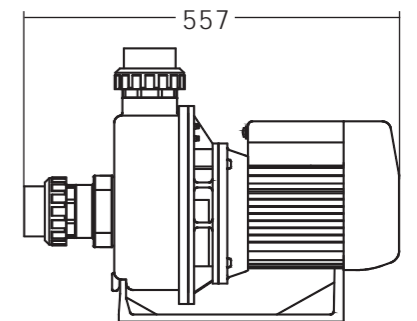
Código 220V/50Hz	Código 220V/60Hz	Código 380V/60Hz	Modelo	Conexiones	Potencia	Peso(kg)	Capacidad 220V
88021305	88021405	88021605	SB10	2 inch 63mm	1.0hp	16.0	25µF
88021307	88021407	88021607	SB15	2 inch 63mm	1.5hp	17.0	25µF
88021308	88021408	88021608	SB20	2 inch 63mm	2.0hp	23.0	30µF
88021309	88021409	88021609	SB30	2 inch 63mm	3.0hp	24.0	35µF

Información técnica:



Especificaciones y Dimensiones:

Modelo 50Hz	Potencia entrada (kW)	Corriente (AMP)	Ruido (dB)	Altura bombeo (m)					
				6	8	10	12	14	16
SR10	0.97	4.7	67	19.6	17	14	10	4	
SR15	1.30	5.9	67	23.2	21	18.8	14.8	11.6	2
SR20	1.80	8.2	69	31	29.2	27	24	20.5	16
SR30	2.18	10.5	69	34	32	30.5	28	25	21



Código 220V/50Hz	Código 380V/50Hz	Código 220V/60Hz	Modelo	Conexiones	Potencia	Peso(kg)	Capacidad 220V
88023605	88023905	88023705	SR10	2 inch 63mm	1.0hp	14.70	25µF
88023607	88023907	88023707	SR15	2 inch 63mm	1.5hp	16.30	25µF
88023608	88023908	88023708	SR20	2 inch 63mm	2.0hp	19.70	30µF
88023609	88023909	88023709	SR30	2 inch 63mm	3.0hp	22.10	35µF