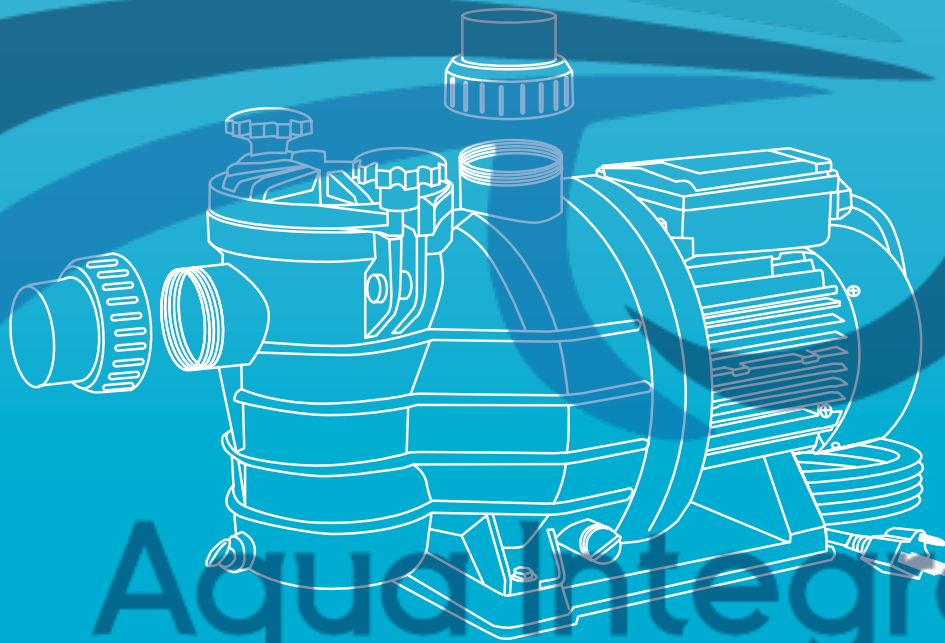


AQUA PAK®



Aqua Integral®

Agua para el futuro

SILVER

SILVER7, SILVER10, SILVER12 Y SILVER15

BOMBAS PARA PISCINA

FICHA TÉCNICA

MARTELI BOMBAS Y
EQUIPOS S.A. DE C.V.

www.marteli.com.mx
Tel: (81) 800-804-11 y 12

ventas@marteli.com.mx

SILVER

SILVER7, SILVER10, SILVER12 Y SILVER15

ESPECIFICACIONES

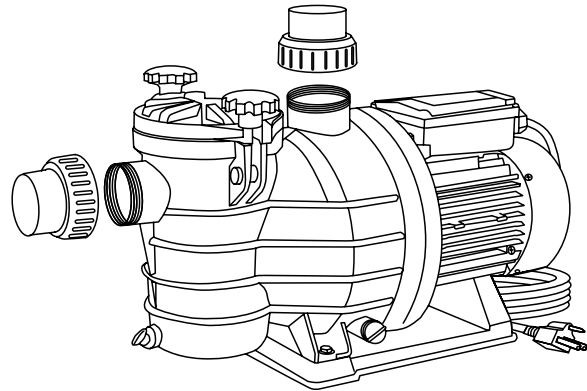
Bombas centrífugas monoetapas autoaspirantes para la filtración del agua de piscinas, con prefiltro incorporado. Muy silenciosas.

APLICACIONES

Las bombas AQUA PAK Serie SILVER son ideales para recircular el agua en su piscina.

CARACTERÍSTICAS DE CONSTRUCCIÓN

- Cuentan con pre-filtro (trampa de pelo) con tapa transparente.
- Fabricadas con materiales anticorrosivos, eje motor y tornillería en acero inoxidable, impulsores y difusores en materiales plásticos de alta calidad.
- Conexiones de succión y descarga con rosca hembra y macho para facilitar la conexión, incluye racors para cementar en 1.5".
- Muy compactas.
- Excelente eficiencia.
- Silenciosas 73 dB (decibeles).
- Tapón de drenado de fácil acceso.



MOTOR

- Asíncrono, dos polos.
- Protección IPX5.
- Aislamiento clase F.
- Servicio continuo.
- Con protector térmico incorporado.
- Con 1.4 m de cable tomacorriente, los modelos en 115 V incluyen clavija.

CARACTERÍSTICAS DE OPERACIÓN

- Temperatura máxima del fluido: 35°C.
- Autoaspirante a 3 m.c.a.

CÓDIGO DE LA BOMBA

SILVER 10 / 1 115

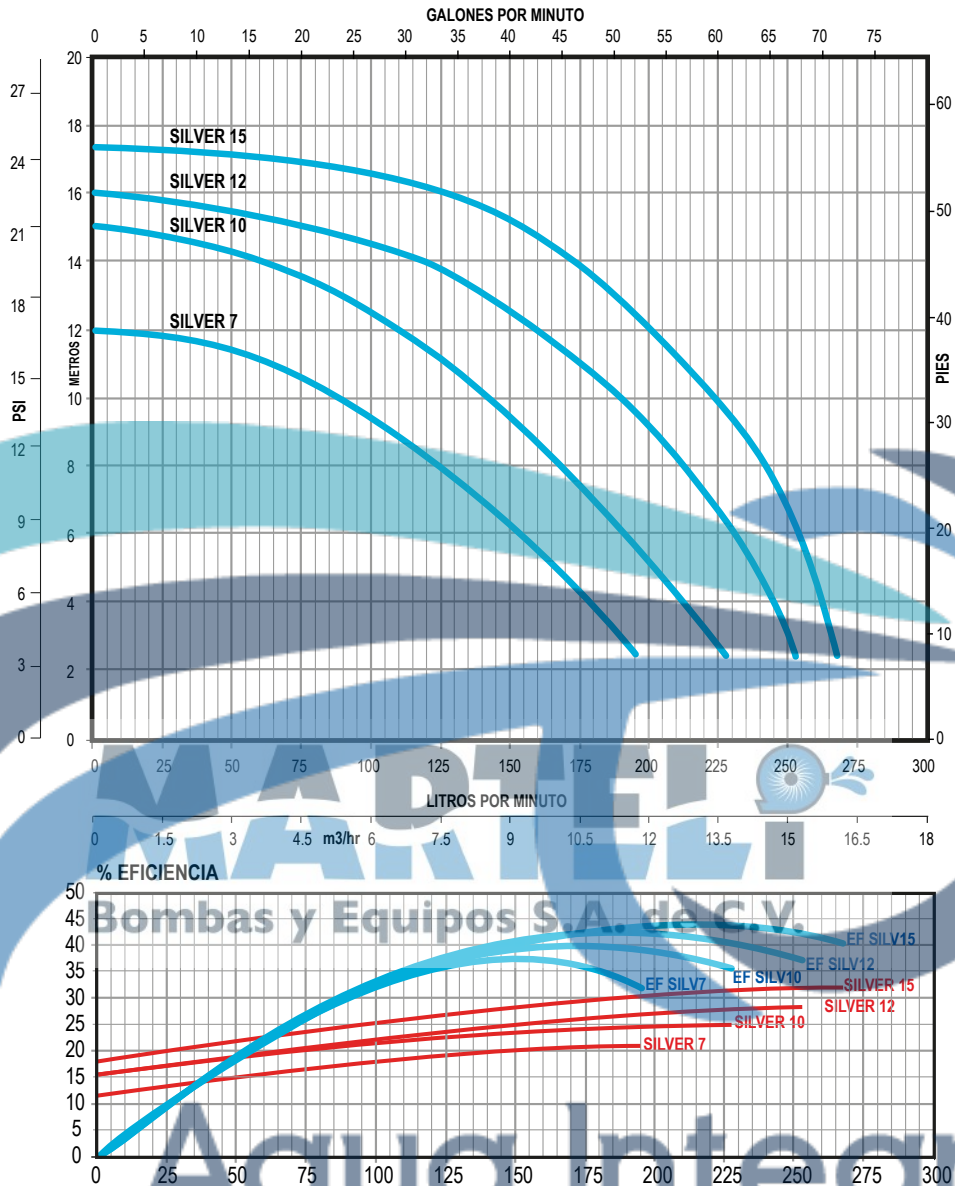
Serie
 Potencia nominal del motor en
 HP x 10 (Ejemplo: 10 = 1 HP * 10)
 Número de fases del motor
 Voltaje del motor



Aqua Integral[®]
 Agua para el futuro



CURVAS DE RENDIMIENTO



CÓDIGO	HP	P1 KW	AMP.	FASES X VOLTS	CAPACITOR µf	SUCCIÓN X DESCARGA (PULGADAS)	DIÁMETRO MÍNIMO RECOMENDADO PARA TUBERÍA DE SUCCIÓN (PULGADAS)	GASTO (LPM)									PESO (kg)	
								2.5 m 3.5 psi	4 m 5.6 psi	6 m 8.5 psi	8 m 11.3 psi	10 m 14.2 psi	12 m 17 psi	14 m 19.8 psi	16 m 22.7 psi	18 m 25.5 psi		
SILVER7/1115	3/4	0.55	6.2	1x115	20	1.5" x 1.5"	2"	195	178	153	123	83						10.6
SILVER7/1230	3/4	0.55	3.2	1x230	10			195	178	153	123	83						10.6
SILVER10/1115	1	0.75	7.3	1x115	30			227	212	192	168	143	110	60				11
SILVER10/1230	1	0.75	3.8	1x230	15			227	212	192	168	143	110	60				11
SILVER12/1115	1.2	0.90	8.4	1x115	30			253	245	231	213	190	159	118				11.5
SILVER12/1230	1.2	0.90	4.6	1x230	20			253	245	231	213	190	159	118				11.5
SILVER15/1115	1.5	1.10	10.5	1x115	40			267	262	254	241	224	200	173	128			12.5
SILVER15/1230	1.5	1.10	5.8	1x230	20			267	262	254	241	224	200	173	128			12.5

Nota importante: con el objetivo de conseguir un filtrado más eficiente y ahorro de energía, le sugerimos dimensionar la bomba para su piscina, tomando un tiempo de filtrado mayor a 10 hrs. De esta manera resultará un equipo de menor potencia con un flujo laminar y más uniforme, además contribuye a tener una menor carga instalada (kw) y así cuidar la tarifa con la que se le factura el consumo eléctrico.

2
AÑOS DE GARANTÍA

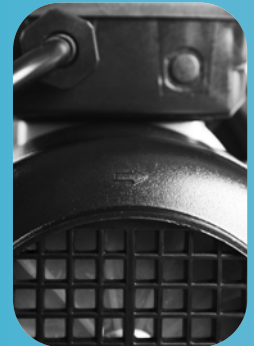
SILVER



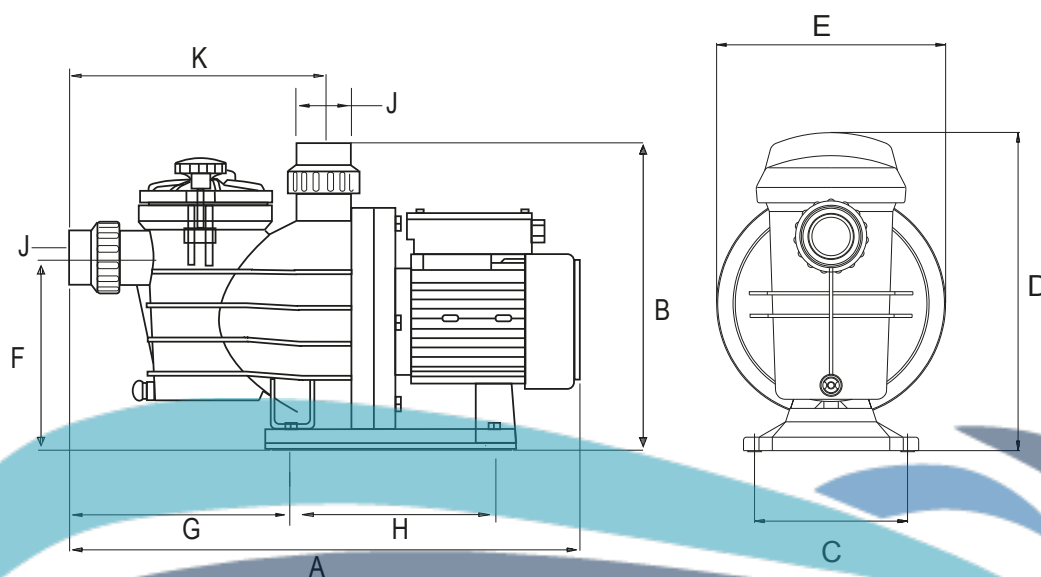
MARTELI
Bombas y Equipos S.A. de C.V.

Aqua Integral
Agua para el futuro

**EQUIPOS PARA SU
PISCINA**



DIMENSIONES



CÓDIGO	mm										Pulg.	PESO (kg)
	A	B	C	D	E	F	G	H	K	J		
SILVER7/1115	538	305	162	285	220	185	234	207	256	1.5	10.6	
SILVER7/1230	538	305	162	285	220	185	234	207	256	1.5	10.6	
SILVER10/1115	538	305	162	285	220	185	234	207	256	1.5	11	
SILVER10/1230	538	305	162	285	220	185	234	207	256	1.5	11	
SILVER12/1115	538	305	162	285	220	185	234	207	256	1.5	11.5	
SILVER12/1230	538	305	162	285	220	185	234	207	256	1.5	11.5	
SILVER15/1115	538	305	162	285	220	185	234	207	256	1.5	12.5	
SILVER15/1230	538	305	162	285	220	185	234	207	256	1.5	12.5	

*J: Diámetro nominal de tubo a ensamblar.

Aqua Integral[®]

Agua para el futuro

AQUA PAK[®]
SILVER

