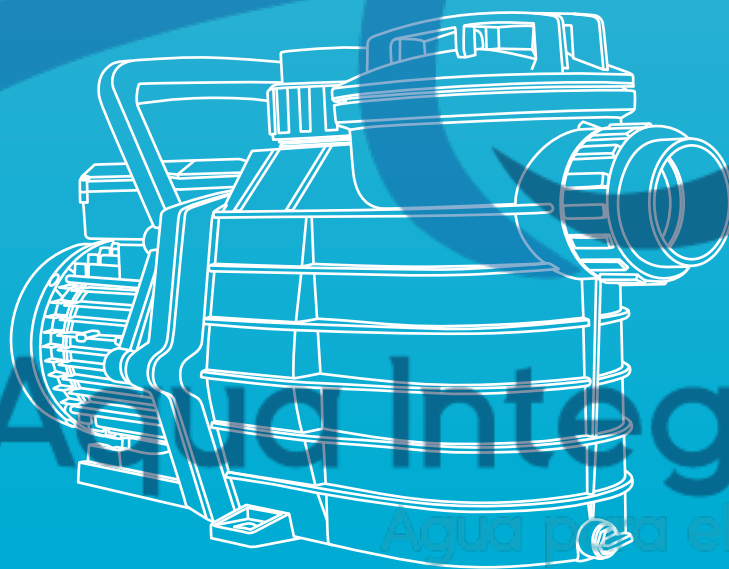


AQUA PAK®



Aqua Integral®
Agua para el futuro

SUPRA

SUPRA15, SUPRA20, SUPRA25 Y SUPRA30

BOMBAS PARA PISCINA

FICHA TÉCNICA

SERIE SUPRA

SUPRA15, SUPRA20, SUPRA25 Y SUPRA30

ESPECIFICACIONES

Las bombas SUPRA fueron diseñadas para recircular y realizar la filtración del agua en los sistemas de piscinas, sus altos estándares de calidad en materiales le permite ser una bomba muy atractiva y eficiente.

APLICACIONES

Ideales para recircular el agua en su piscina.

CARACTERÍSTICAS DE CONSTRUCCIÓN

- Cuerpo de la bomba y difusor en Polipropileno con carga de fibra de vidrio
- Impulsor fabricado en tecnopolímero Noryl® (PPO con Carga de fibra de vidrio)
- Incluye pre-filtro (trampa de pelo) en Polipropileno
- Tapa transparente en policarbonato
- Eje motor y tornillería en acero inoxidable
- Sello mecánico en carbón/ cerámica
- Tapón de drenado de fácil acceso
- Estator fabricado en aluminio
- Conexiones de succión y descarga a través de racores en 2" para cementar (en el caso de no utilizar los racores es posible hacer la conexión mediante la rosca "RECTA" hembra en 2")

MOTOR

- Asíncrono, dos polos
- Protección IP55
- Aislamiento clase F
- Servicio continuo
- La versión monofásica cuenta con 1.5 m de cable tomacorriente

CARACTERÍSTICAS DE OPERACIÓN

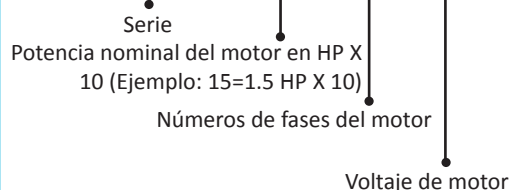
Rango de temperatura del fluido: 4°C a 50°C

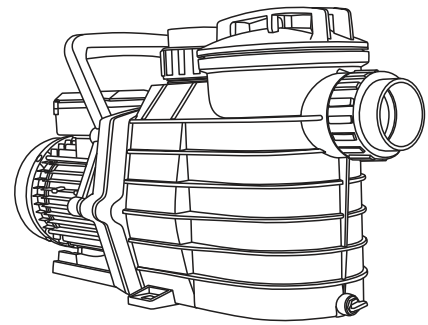
Autocebante a 1.5 m.c.a.

Silenciosas 75 dB (decibeles)

DESCRIPCIÓN DEL CÓDIGO

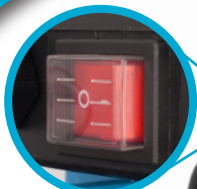
SUPRA 15 / 1 230





Aqua Integral
Agua para el futuro

SUPRA



Interruptor
ON/OFF
(Solo modelos
monofásicos)



Motor cerrado que evita la
entrada de polvo y humedad.
Pintura en polvo horneada.



Base firme, absorbe
vibraciones y facilita la
instalación.



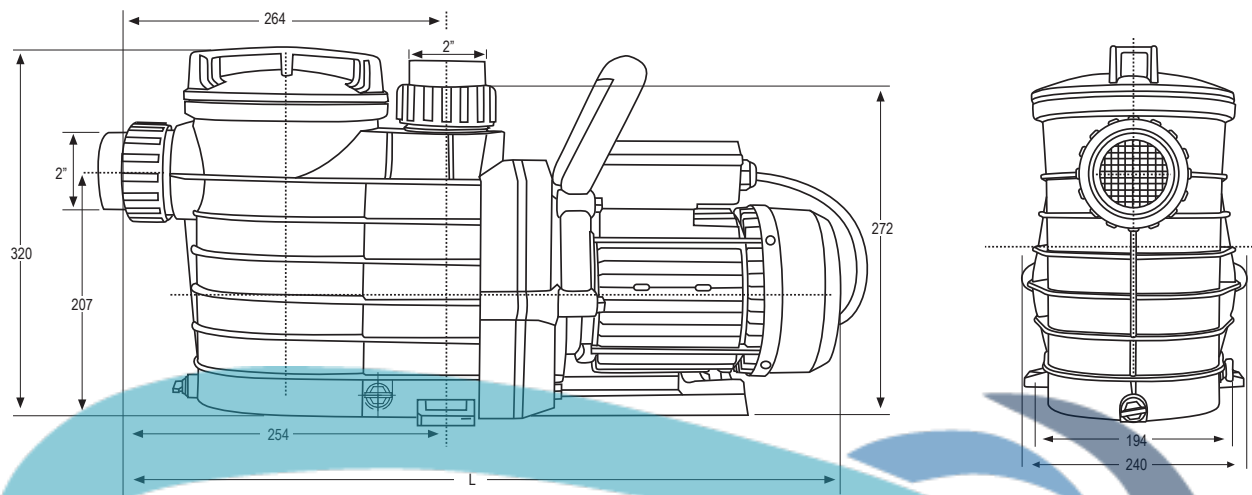
Incluye racors (para cementar)
con tuerca unión tanto en la
succión como en descarga.



Eje motor y tornillería
en acero inoxidable.

EQUIPOS PARA SU PISCINA

DIMENSIONES



Dimensiones en mm.

CÓDIGO	L	PESO
		(kg)
SUPRA 15/1230	593	15.5
SUPRA 20/1230	593	17.5
SUPRA 25/1230	593	18.5
SUPRA 30/1230	593	20
SUPRA 30/3234	609	20



Aqua Integral®
 Agua para el futuro

The Aqua Pak logo is a stylized, abstract graphic composed of several overlapping, curved bands in various shades of blue. The bands flow from the left side towards the right, where they curve upwards and then downwards, creating a sense of movement and fluidity. The overall shape is reminiscent of a stylized 'A' or a wave.

AQUA PAK®

Aqua Integral®
Agua para el futuro