

MixRite BOMBAS DOSIFICADORAS

2.5 m³/hora

MixRite Serie 2.5 | Rango de flujo bajo

Opciones disponibles

Manual
ON/OFF



Hidráulico
ON/OFF



Eléctrico
ON/OFF



Información técnica

Presión de agua

Caudal

Temperatura de operación

Conexión

0.2 - 8 bar (2.9 - 120 psi)

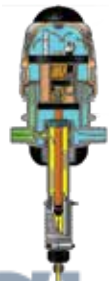
7 - 2500 l/h (185 - 660) gal/h

4-40°C (39.2-104°F)

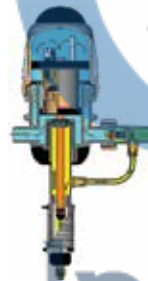
3/4"



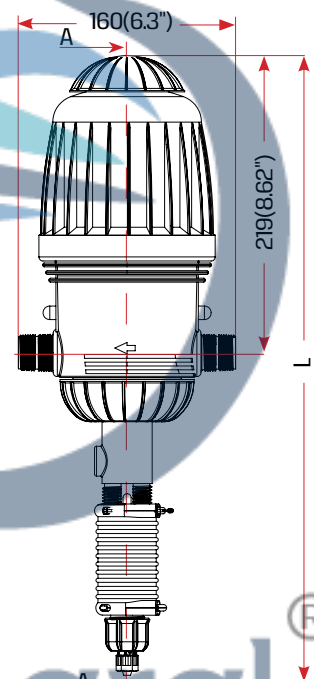
Modelos con derivación



Interno



Externo



	L (Longitud) mm (Pulgadas)	
	On/Off	Escape de aire
Máximo	528 (20.7")	496 (19.5")
Mínimo	497 (19.5")	457 (17.9")

Aplicación de códigos de color

Aplicación	Color de la manga	Código TEFEN	Material de sellado	Material del resorte/muelle
Riego	Grigio	STD	NBR	SST
Ganado	Rojo	PO	NBR, EPDM	SST, Hastelloy
Ácidos	Blanco	PVDF	AFLAS	Hastelloy
Cloro	Púrpura	CL	Viton	Hastelloy
Industrial	Negro	C	EPDM, AFLAS	SST, Hastelloy
Auto-lavado	Cian	CW	AFLAS	SST, Hastelloy
Paisajismo/jardinería	Verde	STD	NBR	SST
Derivación	Amarillo	I / B	EPDM, AFLAS	SST, Hastelloy

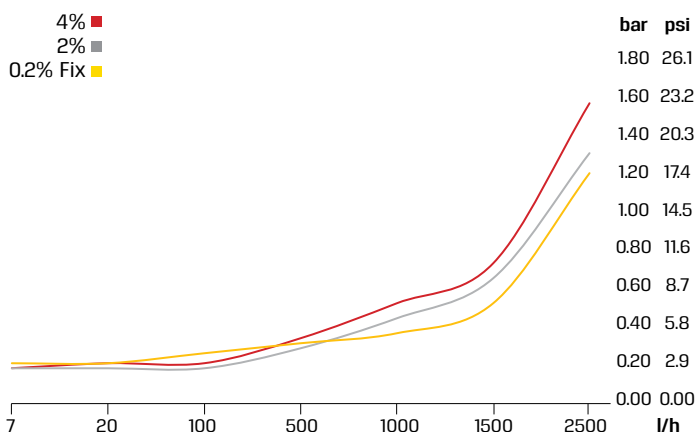


Rango de aplicaciones

Dosis %	Rango de flujo	Rango de presiones	Tasa de dosis	Diámetro de la rosca de los conectores	Tasa Min-Max de inyección por hora	Aplicaciones	Peso bruto unidad estándar
0.2% fijo	7 - 2500 l/h 0.03 to 11gpm	0.2 - 8 bar 2.9 - 116 psi	1:500	3/4" BSPT	0.014 - 5 l/h 0.004 - 1.32 gph	Paisajismo	1.4 KG 3.08 lbs
0.8% fijo	7 - 2500 l/h 0.03 to 11gpm	0.2 - 8 bar 2.9 - 116 psi	1:125	3/4" BSPT	0.014 - 5 l/h 0.004 - 1.32 gph	Paisajismo / Riego / Ganado	1.5 KG 3.30 lbs
1% fijo	7 - 2500 l/h 0.03 to 11gpm	0.2 - 8 bar 2.9 - 116 psi	1:100	3/4" BSPT	0.07 - 25 l/h 0.018 - 6.6 gph	Paisajismo / Riego / Ganado	1.8 kg 3.97 lbs
2% fijo	7 - 2500 l/h 0.03 to 11gpm	0.2 - 8 bar 2.9 - 116 psi	2:100	3/4" BSPT	0.14 - 50 l/h 0.037 - 13.2 gph	Ácidos	2.7 kg 5.95 lbs
0.1% - 0.9%	7 - 2500 l/h 0.03 to 11gpm	0.2 - 8 bar 2.9 - 116 psi	1:1000 - 1:111	3/4" BSPT	0.007 - 22.5 l/h 0.002 - 5.95 gph	Riego / cloro / Ácidos / Ganadería / Auto-lavado	1.8 KG 3.97 lbs
0.3% - 2%	7 - 2500 l/h 0.03 to 11gpm	0.2 - 8 bar 2.9 - 116 psi	1:333 - 1:50	3/4" BSPT	0.021 - 50 l/h 0.006 - 13.22 gph	Riego / cloro / Ácidos / Ganadería / Auto-lavado / Industria	1.8 KG 3.97 lbs
0.4% - 4%	7 - 2500 l/h 0.03 to 11gpm	0.2 - 8 bar 2.9 - 116 psi	1:250 - 1:25	3/4" BSPT	0.028 - 100 l/h 0.007 - 26.5 gph	Riego / cloro / Ácidos / Ganadería / Auto-lavado / Industria	1.8 KG 3.97 lbs
0.3% - 2% Derivación	20 - 2500 l/h 0.088 - 11gpm	0.2 - 8 bar 2.9 - 116 psi	1:333 - 1:50	3/4" BSPT	0.06 - 50 l/h 0.016 - 13.22 gph	Riego / cloro / Ácidos / Ganadería	1.9 KG 4.19 lbs
0.4% - 4% Derivación	20 - 2500 l/h 0.088 - 11gpm	0.2 - 8 bar 2.9 - 116 psi	1:250 - 1:25	3/4" BSPT	0.08 - 100 l/h 0.021 - 26.5 gph	Riego / cloro / Ácidos / Ganadería	1.9 KG 4.19 lbs
0.3% - 2% Derivación interna	20 - 2500 l/h 0.088 - 11gpm	0.2 - 8 bar 2.9 - 116 psi	1:333 - 1:50	3/4" BSPT	0.06 - 50 l/h 0.016 - 13.22 gph	Riego / cloro / Ácidos / Ganadería	1.9 KG 4.19 lbs
0.4% - 4% Derivación interna	20 - 2500 l/h 0.088 - 11gpm	0.2 - 8 bar 2.9 - 116 psi	1:250 - 1:25	3/4" BSPT	0.08 - 100 l/h 0.021 - 26.5 gph	Riego / cloro / Ácidos / Ganadería	1.8 KG 3.97 lbs

Aqua Integral

Pérdida de carga



Tasa de inyección máxima por hora

