

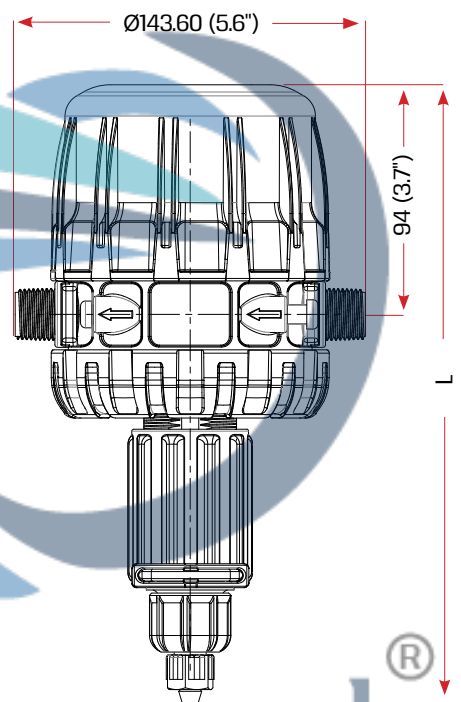
MixRite BOMBAS DOSIFICADORAS

1 m³/h

MixRite Series 1

Información Técnica

Presión de agua	02-8 bar (2.9- 120 psi)
Caudal	20-1000 l/h (529- 2645 gal/h)
Temperatura de operación	4-40 0C (392- 104oF)
Conexiones	3/4"



Modelo	Longitud L
Fijo	212.2 (8.3)
Ajustable	254.0 (10")



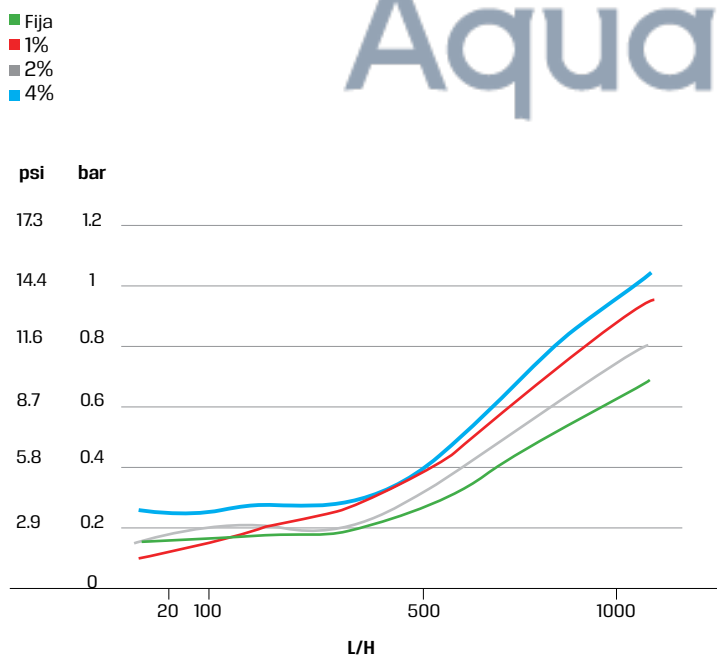
Aplicación de código de color

Aplicación	Color de la manga	Código de Tefen	Material de sellado	Material del resorte/muelle
Jardinería/ Industria		STD	NBR	SST
Cloro		CL	VITON	Hastelloy

Rango de aplicaciones

Dosis %	Rango de flujo	Rango de presiones	Tasa de dosis	Dámetro de la rosca de los conectores	Tasa Min.Max de inyección por hora	Aplicaciones
0.2% Fijo	20 - 1000l/h 0.088 to 4.4 gpm	0.2 - 8 bar 2.9 - 116 psi	1: 500	3/4" BSPT	0.04 - 2 l/h 0.011 - 0.53 gph	Jardinería
0.1% - 1%	20 - 1000l/h 0.088 to 4.4 gpm	0.2 - 8 bar 2.9 - 116 psi	1:1000- 1:100	3/4" BSPT	0.02 - 10 l/h 0.005 - 2.64 gph	Jardinería / Cloro / Industria
0.2% - 2%	20 - 1000l/h 0.088 to 4.4 gpm	0.2 - 8 bar 2.9 - 116 psi	1:500- 1:50	3/4" BSPT	0.04 - 20 l/h 0.011 - 5.28 gph	Jardinería / Cloro / Industria
0.4% - 4%	20 - 1000l/h 0.088 to 4.4 gpm	0.2 - 8 bar 2.9 - 116 psi	1: 250- 1: 25	3/4" BSPT	0.08- 40 l/h 0.021 - 10.57 gph	Jardinería / Cloro / Industria

Pérdida de carga



Tasa de inyección máxima por hora

