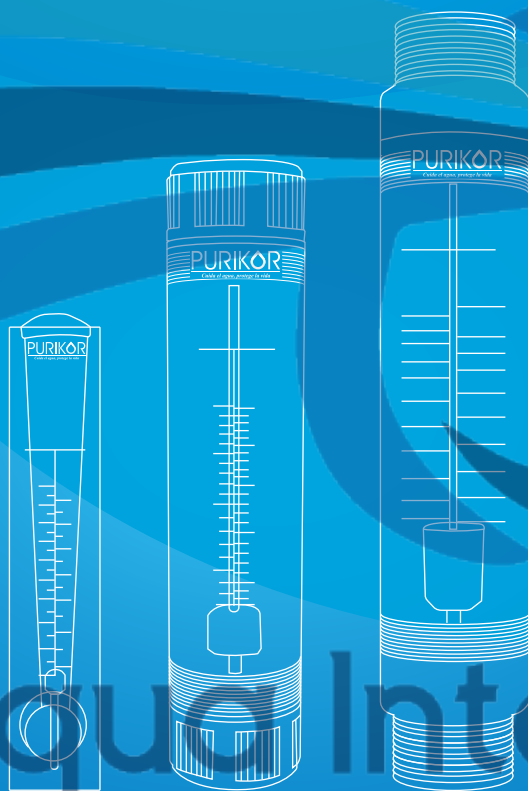


PURIKOR

Cuida el agua, protege la vida



Acqua Integral[®]

Agua para el futuro

METRO

METRO5A0.5, METRO10A1, METRO16A1, METRO40B1.5, METRO60B1.5 y METRO150B2

ROTÁMETROS PARA LA MEDICIÓN DE LÍQUIDOS

FICHA TÉCNICA

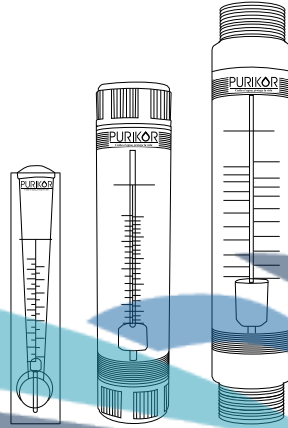


SERIE METRO

METRO5A0.5, METRO10A1, METRO16A1, METRO40B1.5, METRO60B1.5 y METRO150B2

ESPECIFICACIONES

Los rotámetros serie METRO marca PURIKOR son flujómetros industrial para medir líquidos, su diseño con escala lineal grabado en el equipo lo hace un instrumento de más fácil uso, además de su amplio rango de mediciones y baja pérdida de presión lo hace el medidor de flujo mas confiable y seguro en sus lecturas.



APLICACIONES

- Sistemas de tratamiento de agua
- Sistemas de medición de líquidos
- Sistemas de pruebas para equipos hidráulicos

VENTAJAS

- Construcción de alta calidad
- Funcionamiento sencillo y de fácil uso
- Fácil instalación
- Barra de valores impresa en gpm y lpm
- Mediciones exactas
- El líquido no está en contacto con materiales sujetos a oxidación
- Amplio rango de mediciones (1gpm hasta 150 gpm)

CARACTERÍSTICAS DE CONSTRUCCIÓN

- Cuerpo en acrílico (Polimetacrilato de metilo)
- Flotador y guía en acero inoxidable 304
- Conectores de entrada y salida en PVC
- Tornillos para soporte en bronce (sólo modelos diseño A)
- O-Rings de sellado en EPDM

CARACTERÍSTICAS DE OPERACIÓN

- Exactitud: $\pm 5\%$
- Rango de temperatura del líquido: 5 a 50°C
- Máxima temperatura ambiente: 50°C
- Máxima presión de operación: 100 psi

DESCRIPCIÓN DEL CÓDIGO

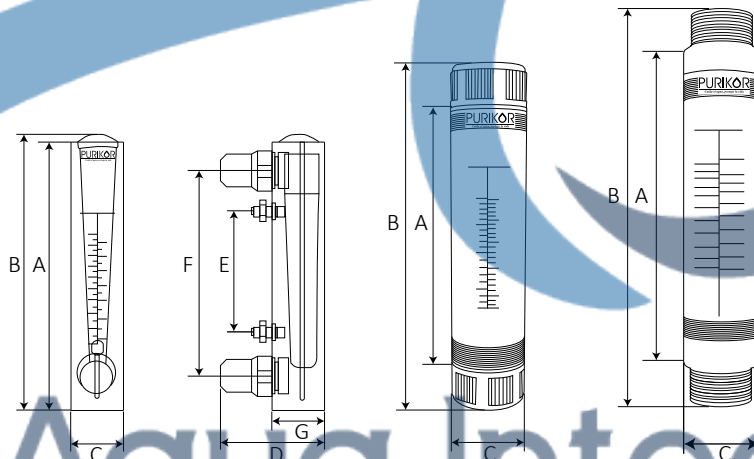


TABLA DE ESPECIFICACIONES

CÓDIGO	RANGO DE FLUJO		DIÁMETRO DE CONEXIÓN (pulg.)	TIPO DE CONEXIÓN	MEDIO	DISEÑO
	GPM	LPM				
METRO5A0.5	1-5	2-18	1/2	MACHO NPT	AGUA	CUADRADO
METRO10A1	1-10	5-35	1			
METRO16A1	2-16	10-60	1			
METRO40B1.5	4-40	15-150	1.5	HEMBRA NPT		REDONDO
METRO60B1.5	6-60	20-240	1.5			
METRO150B2	30-150	100-600	2	MACHO NPT		

DIMENSIONES Y PESOS

CÓDIGO	DIMENSIONES (mm)							PESOS (kg)
	A	B	C	D	E	F	G	
METRO5A0.5	168	176	32	62	76	127	35	0.24
METRO10A1	228	236	45	78.5	101.6	165	45	0.5
METRO16A1								0.52
METRO40B1.5	230	302	68					0.9
METRO60B1.5								0.94
METRO150B2	310	380	75					1.2



Aqua Integral®
Agua para el futuro

PURIKOR

Cuida el agua, protege la vida

METRO

Medidores de flujo

1
AÑO
DE GARANTÍA



FÁCIL
INSTALACIÓN



LIBRE DE
OXIDACIÓN



FÁCIL DE USAR

METRO5A0.5 METRO10A1

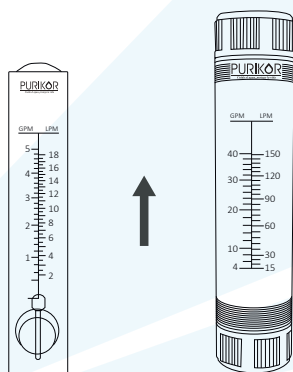
METRO16A1

METRO40B1.5

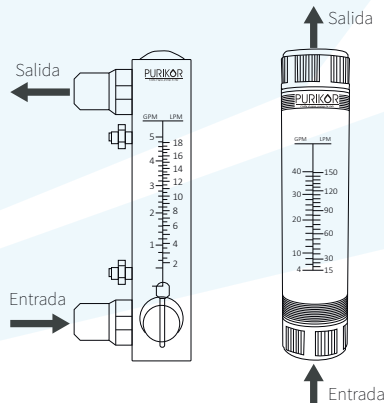
METRO60B1.5

METRO150B2

INSTALACIÓN



La instalación debe de ser en posición vertical



La entrada del líquido debe ser por la parte de el valor mínimo de lectura



PURIKOR
Cuida el agua, protege la vida

Aqua Integral[®]

Agua para el futuro

