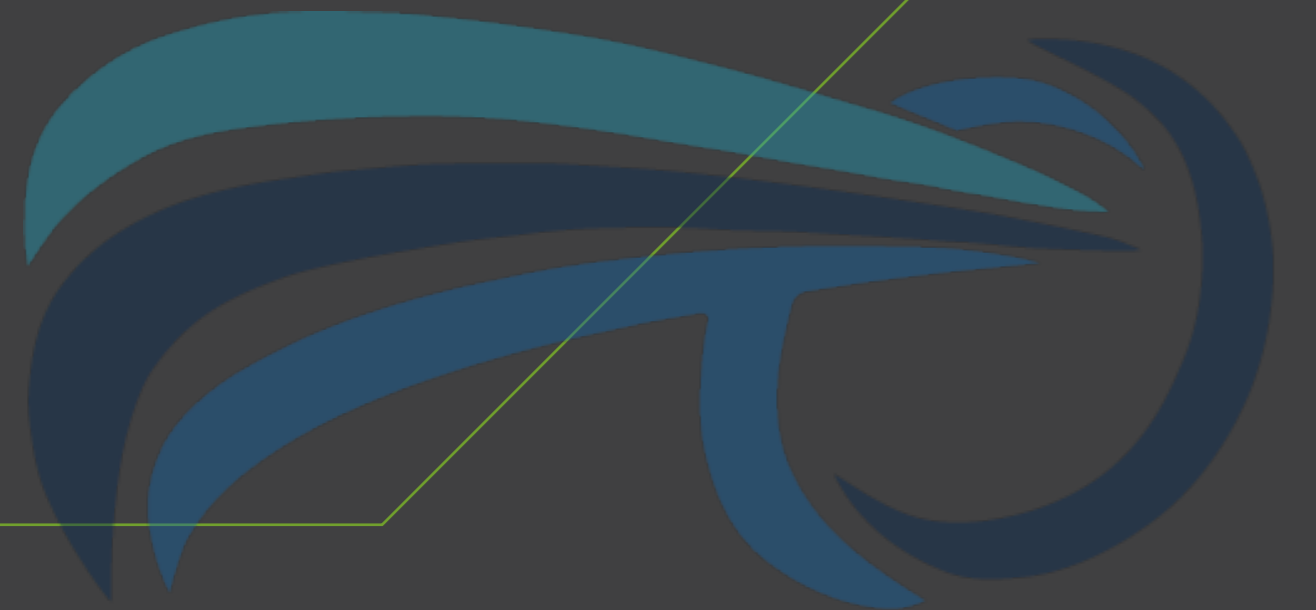


Filtros Comerciales

SATISFACEN LAS MÁS ALTAS DEMANDAS

Servicio de Diseño a Medida disponible



Aqua Integral®
Agua para el futuro

EMAUX WATER TECHNOLOGY CO., LTD

DIRECCIÓN: G/F 41 TIN HAU TEMPLE ROAD,
NORTH POINT, HONG KONG
TELÉFONO: +852 2832 9880
www.emauxgroup.com

🔹 **STRIVE FOR CLEAR WATER**

Distribuidor:

e **Emaux**
water technology

Equipos Comerciales

Innovador y emprendedor

Emaux es un reconocido fabricante mundial que cumple y supera las expectativas de los clientes con sus productos y servicios del más alto nivel. Durante más de 38 años, hemos participado en grandes proyectos de agua de todo el mundo y hemos trabajado junto con oficinas de proyectos industriales, diseñadores e ingenieros. La eficiencia demostrada de nuestros procesos de fabricación nos convierte en el mejor socio para los clientes que buscan una solución de agua sólida para enriquecer su experiencia profesional.

Gran Centro Productivo

Con sede en Hong Kong y en Europa, Emaux cuenta con un centro productivo de 80,000m² con una ubicación estratégica en Zhong Shan,

China, que nos permite servir de manera eficiente a los mercados locales y globales con productos avanzados.

Nuestro experimentado equipo de I+D busca activamente innovaciones de productos y de producción de OEM aprovechando sus conocimientos en mecánica, automatización, electrónica, hidráulica y fontanería.

El proceso de fabricación automatizado emplea las tecnologías más avanzadas en fabricación de moldes, plástico soplado, plástico inyectado, producción de fibra de vidrio, controles electrónicos y montaje. Proporcionamos soluciones flexibles para satisfacer todas las necesidades relacionadas con el tratamiento de agua y el ocio acuático.



Atlantis en China



Chimlong Ocean Kingdom en China



Gumbuya World en Australia

Referencias de proyectos



Zona de demostración y Centro de formación

Gran Capacidad Tecnología Avanzada



Equipados con maquinaria avanzada



Prueba de presión



Bobinado

Somos su socio de confianza para soluciones de agua

Con la calidad en el corazón de todo lo que hacemos, prometemos no comprometer la calidad y asegurar el rendimiento óptimo de nuestras soluciones en el entorno más exigente. Nuestro centro de producción tiene el Certificado ISO9001: 2008, y se han cumplido los estándares internacionales más estrictos para productos individuales, incluyendo UL, ETL y CSA (Canadá y EE. UU.), TUV-GS y RoHS (Europa), SAA y C-Tick (Australia y Nueva Zelanda), CCC (China) y SASO (Arabia Saudita). También tienen lugar rigurosos procesos de control de calidad para proporcionar calidad continuamente.

Porque consideramos la calidad como la vida de la empresa, hemos conseguido relaciones a largo plazo y la confianza de nuestros clientes y socios comerciales en todo el mundo.

- * Piscinas, Spas Comerciales,
- * Centros y Parques acuáticos,
- * Acuicultura, Acuarios,
- * Juegos de agua y Grandes Sistemas de Tratamiento de agua.

Para obtener más referencias de proyectos, consulte nuestra página web:
www.emauxgroup.com/support

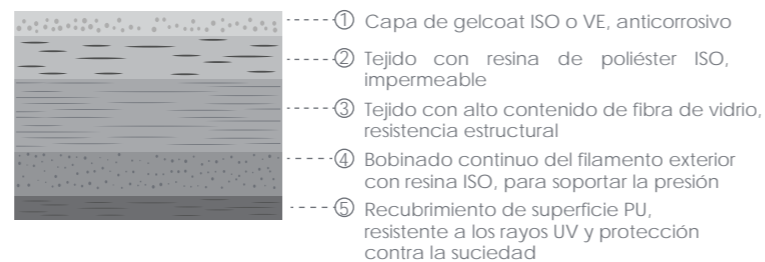


Filtro de Arena

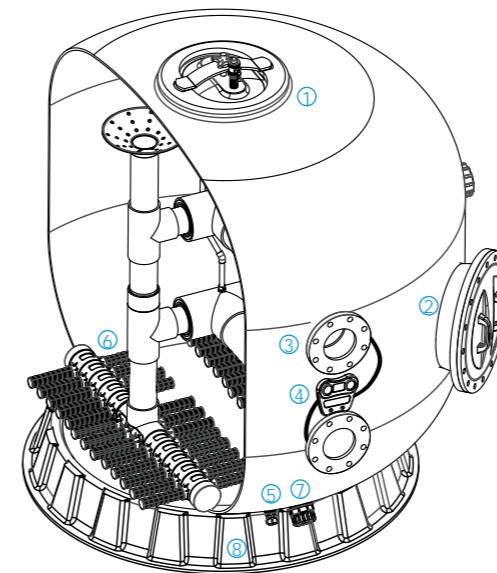
de Poliéster reforzado con Fibra de vidrio (PRFV)

Gracias a nuestro equipo de ingenieros profesionales y a nuestra línea productiva de Poliéster Reforzado con Fibra de Vidrio (PRFV), en Emaux somos capaces de diseñar y fabricar una larga variedad de filtros de arena comerciales, con máquinas de bobinado automatizadas que permiten reforzar con un bobinado externo de filamentos la estructura interna del filtro moldeada y de múltiples capas.

Las múltiples capas (de dentro hacia fuera):



Componentes :

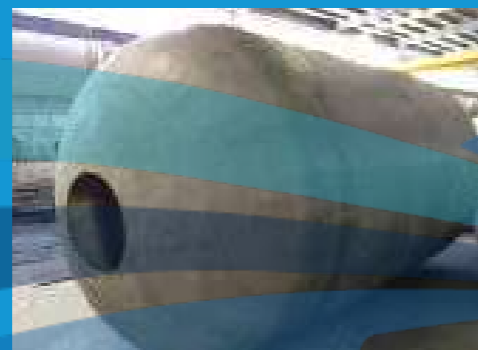


- ① **Boca de hombre** Boca de hombre lateral para facilitar el acceso y mantenimiento al sistema interno
- ② **Visor** Permite la observación del estado del medio filtrante y el efecto de lavado
- ③ **Brida** Conexión de brida de FRP de alta resistencia en estándar ANSI o DIN
- ④ **Manómetro** Manómetro de alta calidad para controlar la presión dentro del tanque del filtro
- ⑤ **Vaciado inferior** Rápida descarga de agua y medios filtrantes
- ⑥ **Brazos colectores** Estructura rígida de ABS + PP y ranura de 0,4 mm
- ⑦ **Válvula de aire** Liberación automática de burbujas de aire en el sistema de filtración
- ⑧ **Base** Base plana para aumentar la durabilidad

* Partes de acero inoxidable en AISI 316 S.S. Partes de plástico son de PVC o ABS
* Selladores de juntas o tuercas en EPDM o VITON, resistentes al Ozono.



Gran Capacidad Productiva



Tanque interior reforzado



Bobinado de filamentos controlado por ordenador

Tamaño y rendimiento máximo personalizable



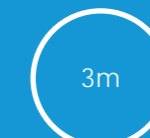
Presión Máx.



Caudal Máx.



Área de filtración Máx.



Diámetro Máx.



Longitud Máx.

Ventajas:



El tanque del filtro está fabricado con fibra de vidrio y resina duraderas y anticorrosivas, con tecnología de bobinado automatizado, componentes resistentes a los rayos UV, lo que permite que el filtro funcione y resista condiciones climáticas extremas, sin corrosión y con una vida útil muy larga.

Características estándares:

- * Disponible con sistema de brazos colectores o crepinas para aportar aire durante el lavado
- * Accesorios opcionales: visor, boca de hombre, vaciado inferior, purga de aire
- * La distribución del colector doble / triple aumenta el caudal uniformemente

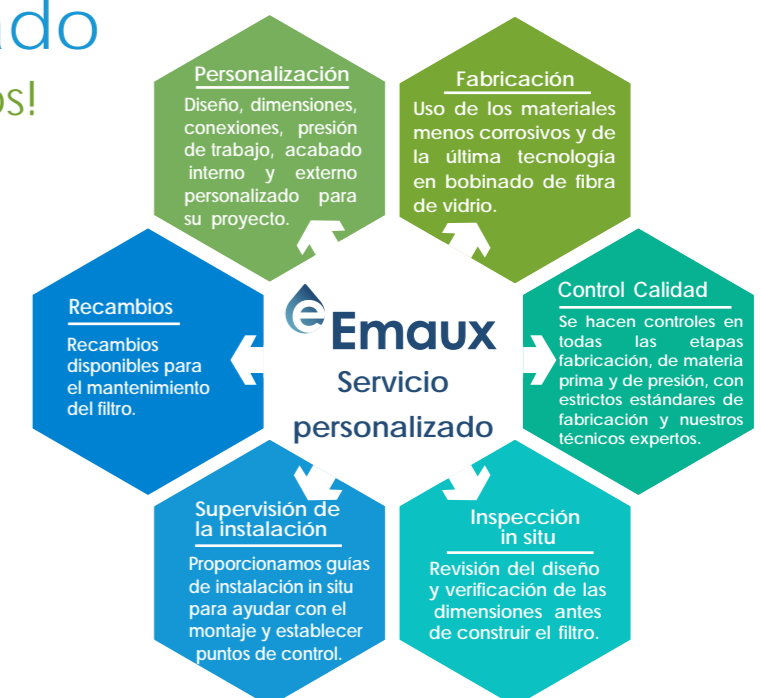
Servicio Personalizado

Para todo tipo de proyectos!

Emaux ofrece un servicio de personalización desde el diseño del sistema, las dimensiones, la presión de trabajo, las conexiones, hasta el acabado interno y externo para adaptarse a su proyecto.

Los productos están diseñados y fabricados según los últimos estándares internacionales de la industria, como BS EN-13121, la Directiva Europea de Tanques a Presión 97/23 / EC; y con el uso de un programa de garantía de calidad que comienza con la confirmación y prueba de las materias primas en todas las etapas de fabricación y testeo.

Se prueba la presión de cada filtro de arena individualmente y viene con su propio certificado de prueba de fábrica, registro de garantía de calidad y número de serie.



Modelo Estándar:



Series NL, E, Kpág. 6 - 8



Serie Hpág. 9-12



Filtro Horizontal de Gran tamañopág. 13-14

Aqua Integral®
 Agua para el futuro



Sistema de Filtración
 brazos colectores / crepinas

Velocidad de Filtración

50m³/h/m²

Máx. Presión de Trabajo

36psi(2.5bar)

58psi(4.0bar)

Temperatura Máx

43°C (109°F)

Tamaño Medio filtrante

arena 0.5-0.8mm
 gravilla 1-2mm

Rendimiento Excelente
 Lecho filtrante profundo!

Usos recomendados:

- * Piscinas de Competición
- * Parques Acuáticos y Acuarios
- * Spa Comercial, Fuentes
- * Plantas de Tratamiento de Agua

Características:

- * Construcción con multi-capas: anticorrosivas y con protección química
- * Resistencia a los rayos UV, adecuado para instalaciones al exterior
- * Alto estándar de filtración con lecho filtrante profundo
- * Bobinado de fibra de vidrio reforzado con resina de poliéster
- * Disponible con brazos colectores o crepinas para aportar aire en el lavado
- * Accesorios opcionales: Visor, Boca de Hombre, Vaciado inferior y Purga de aire



Accesorios Opcionales :

Visor - 114mm

Código: E012024



Purga de Aire - 20mm

Código: E012024

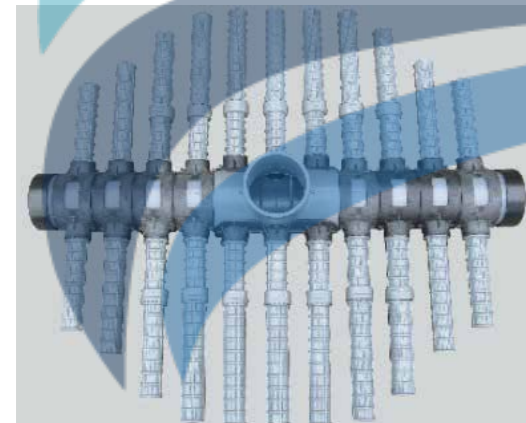


Boca de hombre
Diá. 400mm

Código: 4105064354



Sistema Brazos colectores:

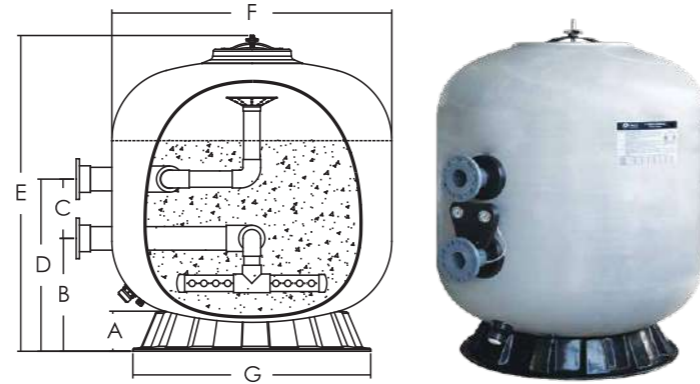


Sistema Crepinas:



Brida de conexión estándar opcional:
GB(HG20592 PN1.0MPa) o ANSI(ANSI B16.5(1988) Clase150)

SERIE NL



Dimensiones:

Modelo	A mm	B mm	C mm	D mm	E mm	F mm	G mm
NL1200	170	565	350	915	1410	1200	1000
NL1400	190	565	350	915	1570	1400	1220
NL1600	200	650	350	1000	1740	1620	1365
NL1800	220	690	415	1105	2040	1790	1630
NL2000	220	770	415	1185	2210	1945	1630
NL2300	230	950	550	1500	2510	2375	1800
NL2500	230	1050	550	1600	2670	2495	1800

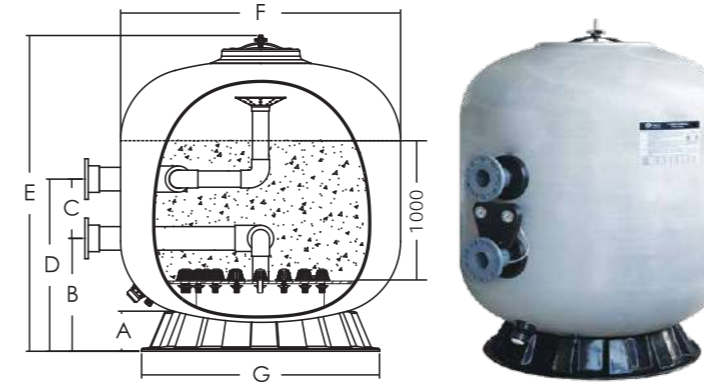
Con Brazos colectores:

Código 2.5bar	Código 4bar	Modelo No.	Volumen (m³)	Filtro Area (m²)	Conexiones brida		Caudal Máx.		Arena(kg)		Grava(kg)
					GB(mm)	ANSI	lpm	m³/h	0.5-0.8mm	1-2mm	
88012813	88013213	NL1200	1.17	1.13	80	3"	920	55	900	300	
88012814	88013214	NL1400	1.64	1.54	100	4"	1280	77	1350	450	
88012815	88013215	NL1600	2.48	2.06	100	4"	1700	102	2300	700	
88012816	88013216	NL1800	4.02	2.52	150	6"	2080	125	2900	900	
88012817	88013217	NL2000	5.07	2.97	150	6"	2450	147	4000	1100	
88012818	88013218	NL2300	8.09	4.43	200	8"	3650	219	6000	1600	
88012819	88013219	NL2500	10.00	4.89	200	8"	4000	240	6700	1600	

Con Crepinas:

Código 2.5bar	Código 4bar	Modelo No.	Volumen (m³)	Filtro Area (m²)	Conexiones brida		Caudal Máx.		Arena(kg)		Grava(kg)
					GB(mm)	ANSI	lpm	m³/h	0.5-0.8mm	1-2mm	
88013313	88013413	NL1200	1.17	1.13	80	3"	920	55	900	300	
88013314	88013414	NL1400	1.64	1.54	100	4"	1280	77	1350	450	
88013315	88013415	NL1600	2.48	2.06	100	4"	1700	102	2300	700	
88013316	88013416	NL1800	4.02	2.52	150	6"	2080	125	2900	900	
88013317	88013417	NL2000	5.07	2.97	150	6"	2450	147	4000	1100	
88013318	88013418	NL2300	8.09	4.43	200	8"	3650	219	6000	1600	
88013319	88013419	NL2500	10.00	4.89	200	8"	4000	240	6700	1600	

SERIE E



Dimensiones:

Modelo	A mm	B mm	C mm	D mm	E mm	F mm	G mm
E1050	170	625	550	1175	1816	1050	960
E1200	190	630	550	1180	1816	1200	995
E1400	200	630	550	1180	1816	1400	1220
E1600	220	720	490	1210	1916	1600	1365
E1800	220	750	440	1190	1956	1800	1630
E2000	230	770	490	1260	2060	2000	1630
E2200	230	940	500	1440	2376	2200	1800

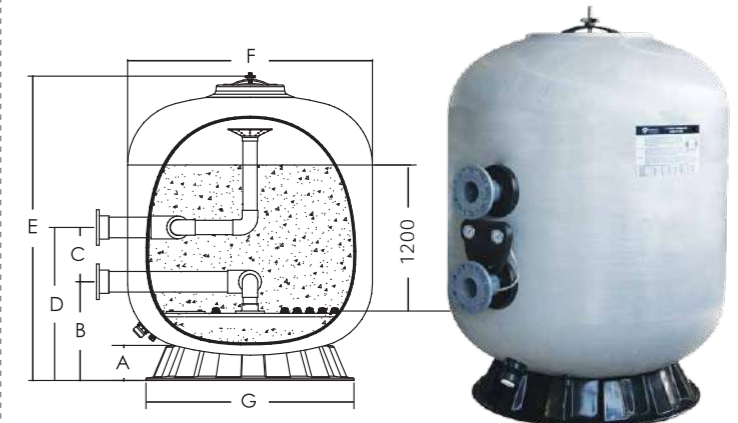
Con Brazos colectores:

Código 2.5bar	Código 4bar	Modelo No.	Filtro Area (m²)	Conexiones brida		Vel. caudal	Caudal	Arena (kg)	
				GB(mm)	ANSI	m³/h/m²	m³/h	0.5-0.8mm	1-2mm
9014801	9014802	E1050	0.86	80	3"	50	43	1105	265
9014805	9014806	E1200	1.13	80	3"	50	56.5	1470	380
9014809	9014810	E1400	1.54	100	4"	50	77	1980	410
9014813	9014814	E1600	2.01	100	4"	50	100.5	2610	500
9014817	9014818	E1800	2.54	150	6"	50	127	3310	620
9014821	9014822	E2000	3.14	150	6"	50	157	4030	730
9014825	9014826	E2200	3.80	200	8"	50	190	4940	1440

Con Crepinas:

Código 2.5bar	Código 4bar	Modelo No.	Filtro Area (m²)	Conexiones brida		Vel. caudal	Caudal	Arena (kg)	
				GB(mm)	ANSI	m³/h/m²	m³/h	0.5-0.8mm	1-2mm
9014803	9014804	E1050	0.86	80	3"	50	43	1105	125
9014807	9014808	E1200	1.13	80	3"	50	56.5	1470	175
9014811	9014812	E1400	1.54	100	4"	50	77	1980	225
9014815	9014816	E1600	2.01	100	4"	50	100.5	2610	300
9014819	9014820	E1800	2.54	150	6"	50	127	3310	375
9014823	9014824	E2000	3.14	150	6"	50	157	4030	450
9014827	9014828	E2200	3.80	200	8"	50	190	4940	550

SERIE K



Dimensiones:

Modelo	A mm	B mm	C mm	D mm	E mm	F mm	G mm
K1200	170	665	350	1015	2080	1200	995
K1400	190	675	350	1025	2175	1400	1220
K1600	200	775	350	1125	2310	1600	1365
K1800	220	780	415	1195	2320	1800	1630
K2000	220	865	415	1280	2460	2000	1630
K2300	230	1060	550	1610	2720	2350	1800
K2500	230	1120	550	1670	2750	2500	1800

Con Brazos colectores:

Código 2.5bar	Código 4bar	Modelo No.	Volumen (m³)	Filtro Area (m²)	Conexiones brida		Caudal Máx.		Arena(kg)		Grava(kg)
					GB(mm)	ANSI	lpm	m³/h	0.5-0.8mm	1-2mm	
88011513	88016513	K1200	1.93	1.13	80	3"	750	45	1500	300	
88011514	88016514	K1400	2.57	1.54	100	4"	1017	61	2250	450	
88011515	88016515	K1600	3.63	2.01	100	4"	1333	80	2900	700	
88011516	88016516	K1800	4.73	2.54	150	6"	1693	101	3200	900	
88011517	88016517	K2000	5.86	3.14	150	6"	2083	125	4300	1100	
88011518	88016518	K2300	8.96	4.43	200	8"	2197	175	7600	1600	
88011519	88016519	K2500	10.39	4.90	200	8"	3333	200	8600	1600	

Con Crepinas:

Código 2.5bar	Código 4bar	Modelo No.	Volumen (m³)	Filtro Area (m²)	Conexiones brida		Caudal Máx.		Arena(kg)		Grava(kg)
					GB(mm)	ANSI	lpm	m³/h	0.5-0.8mm	1-2mm	
88012913	88013613	K1200	1.93	1.13	80	3"	750	45	1500	300	
88012914	88013614	K1400	2.57	1.54	100	4"	1017	61	2250	450	
88012915	88013615	K1600	3.63	2.01	100	4"	1333	80	2900	700	
88012916	88013616	K1800	4.73	2.54	150	6"	1693	101	3200	900	
88012917	88013617	K2000	5.86	3.14	150	6"	2083	125	4300	1100	
88012918	88013618	K2300	8.96	4.43	200	8"	2197	175	7600	1600	
88012919	88013619	K2500	10.39	4.90	200	8"	3333	200	8600	1600	

Sistema de Filtración

brazos colectores

Velocidad de Filtración

20/30/40m³/h/m²

Máx. Presión de trabajo

36psi(2.5bar)

58psi(4.0bar)

Temperatura Máx.

43°C (109°F)

Tamaño Medio Filtrante

arena 0.5-0.8mm
gravilla 1-2mm



Larga Vida útil, Gran Superficie de Filtración

Usos recomendados:

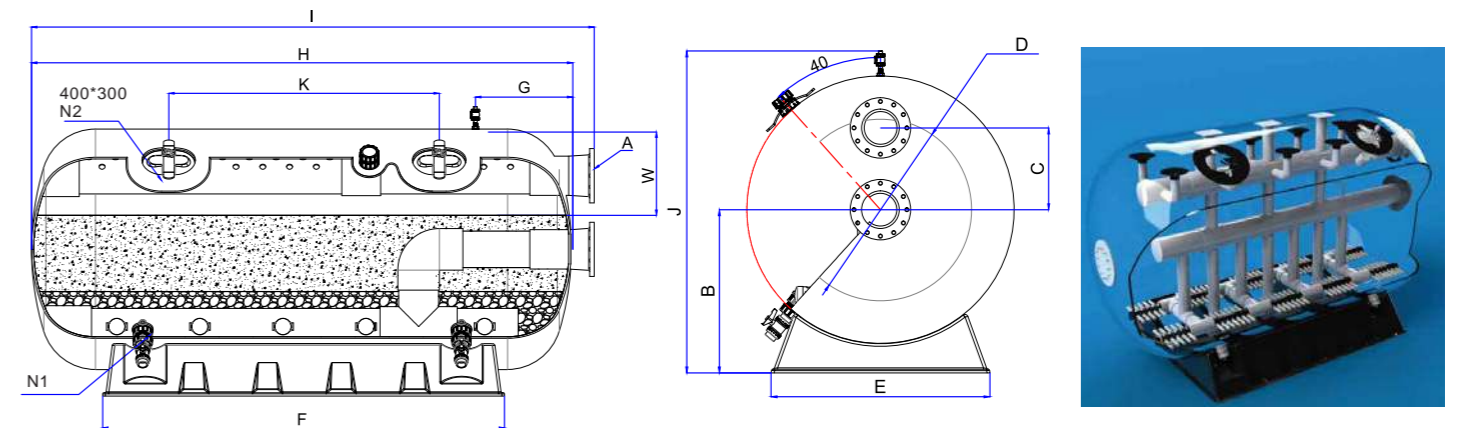
- * Instalaciones acuáticas de grandes dimensiones
- * Parques acuáticos y Acuarios
- * Piscinas Comerciales

Características:

- * Construcción con multi-capas: anticorrosivas y con protección química
- * Resistencia a los rayos UV, adecuado para instalaciones al exterior
- * Sistema de brazos colectores distribuidos uniformemente para mejorar el rendimiento de filtración
- * Bobinado de fibra de vidrio reforzado con resina de poliéster
- * Boca de hombre para facilitar el mantenimiento
- * Manómetro integrado para controlar la presión tanto de entrada como de salida

Nota: Los kg de arena pueden variar según el tamaño del medio filtrante. Usar sólo como referencia.
Bridas de conexión estándar: GB (HG20592 PN1.0MPa) o ANSI (ANSI B16.5(1988) Class150)

Diagramas:



Diámetro: 1200mm / Profundidad lecho filtrante: 0.6m

Información técnica y Dimensiones:

Código 2.5bar	Código 4bar	Modelo	Conexiones brida		Caudal Máx. m ³ /h	Velocidad m ³ /h/m ²	Area Filtro (m ²)	Arena(kg) 0.4-0.8mm	Grava(kg) 1-2mm	Dimensiones (mm)												
			GB(mm)	ANSI						B	C	D	E	F	G	H	I	J	K	N1 size pcs	N2	W
88350102	88350107	H1200-1.9	100	4"	39	20	1.96	1100	425	747	325	1200	1100	1190	650	1900	2030	1500	/	2**1	1	350
88350103	88350108	H1200-1.9	150	6"	79	40											2060	/	2**1	1		
88350202	88350207	H1200-2.3	100	4"	48	20	2.42	1425	550	747	325	1200	1100	1590	650	2300	2430	1500	/	2**1	1	350
88350203	88350208	H1200-2.3	150	6"	97	40											2460	/	2**1	1		
88350302	88350307	H1200-2.5	100	4"	53	20	2.65	1750	700	747	325	1200	1100	1790	650	2500	2630	1500	/	2**1	1	350
88350303	88350308	H1200-2.5	150	6"	107	40											2660	/	2**1	1		
88350402	88350407	H1200-2.7	100	4"	57	20	2.87	2075	825	747	325	1200	1100	1990	650	2700	2830	1500	/	2**1	1	350
88350403	88350408	H1200-2.7	150	6"	115	40											2860	/	2**1	1		
88350502	88350507	H1200-3.0	100	4"	64	20	3.21	2325	925	747	325	1200	1100	2290	650	3000	3130	1500	1330	2**1	2	350
88350503	88350508	H1200-3.0	150	6"	129	40											3160	1330	2**1	2		

Diámetro: 1400mm / Profundidad lecho filtrante 0.8m

Información técnica y Dimensiones:

Código 2.5bar	Código 4bar	Modelo	Conexiones brida		Caudal Máx. m ³ /h	Velocidad m ³ /h/m ²	Area Filtro (m ²)	Arena(kg) 0.4-0.8mm	Grava(kg) 1-2mm	Dimensiones (mm)												
			GB(mm)	ANSI						B	C	D	E	F	G	H	I	J	K	N1 size pcs	N2	W
88350602	88350607	H1400-1.9	100	4"	45	20	2.23	2100	575	847	390	1400	1130	1340	730	1900	2030	1700	/	2**1	1	390
88350603	88350608	H1400-1.9	150	6"	89	40											2060	/	2**1	1		
88350702	88350707	H1400-2.5	100	4"	60	20	3.02	2825	800	847	390	1400	1130	1840	730	2500	2630	1700	/	2**1	1	390
88350703	88350708	H1400-2.5	150	6"	121	40											2660	/	2**1	1		
88350802	88350807	H1400-3.0	100	4"	73	20	3.67	3450	1000	847	390	1400	1130	2340	730	3000	3130	1260	2**1	2	390	
88350803	88350808	H1400-3.0	150	6"	110	30											3160	1700	1260	2**1	2	
88350804	88350809	H1400-3.0	200	8"	147	40											3180	1260	2**1	2	390	

SERIE H

Diámetro: 1600mm / Profundidad lecho filtrante 1.0m

Información técnica y Dimensiones:

Código 2.5bar	Código 4bar	Modelo No.	Conexiones brida		Caudal Máx. m³/h	Velocidad m³/h/m²	Área Filtro (m²)	Arena(kg) 0.4-0.8mm	Grava(kg) 1-2mm	Dimensiones (mm)												
			GB(mm)	ANSI						B	C	D	E	F	G	H	I	J	K	N1 size pcs	N2	W
88350902	88350907	H1600-1.9	100	4"	49	20	2.47	2850	600	945	475	1600	1440	1210	810	1900	2130	1900	/	4**1	1	470
88350903	88350908		150	6"	99	40																
88351003	88351008	H1600-2.5	150	6"	101	30	3.36	3875	850	945	475	1600	1440	1710	810	2500	2660	1900	/	4**1	1	470
88351004	88351009		200	8"	134	40																
88351103	88351108	H1600-3.0	150	6"	123	30	4.10	4750	1050	945	475	1600	1440	2210	810	3000	3160	1900	1200	4**1	2	470
88351104	88351109		200	8"	164	40																

Diámetro: 1800mm / Profundidad lecho filtrante 1.0m

Información técnica y Dimensiones:

Código 2.5bar	Código 4bar	Modelo No.	Conexiones brida		Caudal Máx. m³/h	Velocidad m³/h/m²	Área Filtro (m²)	Arena(kg) 0.4-0.8mm	Grava(kg) 1-2mm	Dimensiones (mm)												
			GB(mm)	ANSI						B	C	D	E	F	G	H	I	J	K	N1 size pcs	N2	W
88351203	88351208	H1800-2.5	150	6"	112	30	3.74	4850	975	1100	550	1800	1380	1560	850	2500	2660	2170	/	4**1	1	530
88351204	88351209		200	8"	150	40																
88351303	88351308	H1800-3.0	150	6"	137	30	4.58	5925	1225	1100	550	1800	1380	2060	850	3000	3160	2170	/	4**1	1	530
88351304	88351309		200	8"	183	40																
88351404	88351409	H1800-3.5	200	8"	162	30	5.41	7000	1475	1100	550	1800	1380	2560	850	3500	3680	2170	1300	4**1	2	530
88351405	88351410		250	10"	216	40																
88351503	88351508	H1800-4.0	150	6"	125	20	6.25	8075	1700	1100	550	1800	1380	3060	850	4000	4160	2170	1820	4**2	2	530
88351504	88351509		200	8"	187	30																
88351505	88351510		250	10"	250	40											4180	2170	1820	4**2	2	

Diámetro: 2000mm / Profundidad lecho filtrante 1.2m

Información técnica y Dimensiones:

Código 2.5bar	Código 4bar	Modelo No.	Conexiones brida		Caudal Máx. m³/h	Velocidad m³/h/m²	Área Filtro (m²)	Arena(kg) 0.4-0.8mm	Grava(kg) 1-2mm	Dimensiones (mm)												
			GB(mm)	ANSI						B	C	D	E	F	G	H	I	J	K	N1 size pcs	N2	W
88351603	88351608	H2000-2.5	150	6"	130	30	4.34	6576	1050	1200	710	2000	1720	1380	1000	2500	2660	2370	/	4**1	1	700
88351604	88351609		200	8"	174	40																
88351703	88351708	H2000-3.0	150	6"	159	30	5.30	8025	1300	1200	710	2000	1720	1880	1000	3000	3160	2370	/	4**1	1	700
88351704	88351709		200	8"	212	40																
88351803	88351808	H2000-3.5	150	6"	125	20	6.25	9475	1550	1200	710	2000	1720	2380	1000	3500	3660	2370	1300	4**1	2	700
88351804	88351809		200	8"	187	30																
88351805	88351810		250	10"	250	40											3680	2370	1300	4**1	2	
88351903	88351908	H2000-4.0	150	6"	144	20	7.21	10925	1800	1200	710	2000	1720	2880	1000	4000	4160	2370	1800	4**2	2	700
88351904	88351909		200	8"	216	30																
88351905	88351910		250	10"	288	40											4180	2370	1800	4**2	2	
88352004	88352009	H2000-4.5	200	8"	245	30	8.16	12375	2075	1200	710	2000	1720	3380	1000	4500	4680	2370	2300	4**2	2	700
88352005	88352010		250	10"	326	40																

Detalles del producto :



Visor Brazos colectores Purga de aire Vaciado inferior Base Manómetro Boca de hombre Bidas

SERIE H

Diámetro: 2350mm / Profundidad lecho filtrante 1.2m

Información técnica y Dimensiones:

Código 2.5bar	Código 4bar	Modelo No.	Conexiones bridas		Caudal Máx. m³/h	Velocidad m³/h/m²	Área Filtro (m²)	Arena(kg) 0.4-0.8mm	Grava(kg) 1-2mm	Dimensiones (mm)												
			GB(mm)	ANSI						B	C	D	E	F	G	H	I	J	K	N1 size pcs	N2	W
88352103	88352108	H2350-3.0	150	6"	119	20	5.94	9300	2575	1390	710	2350	1950	1270	1180	3000	3160	2730	/	4**1	1	750
88352104	88352109		200	8"	178	30																
88352105	88352110		250	10"	238	40											3180	2730	/	4**1	1	
88352203	88352208	H2350-3.5	150	6"	141	20	7.06	11050	3125	1390	710	2350	1950	1770	1180	3500	3680	2730	/	4**1	1	750
88352204	88352209		200	8"	212	30																
88352205	88352210		250	10"	282	40											3680	2730	/	4**1	1	
88352304	88352309	H2350-4.0	200	8"	163	20	8.17	12800	3650	1390	710	2350	1950	2270	1180	4000	4180	2730	1400	4**2	2	750
88352305	88352310		250	10"	327	40																
88352404	88352409	H2350-4.5	200	8"	186	20	9.28	14525	4200	1390	710	2350	1950	2770	1180	4500	4680	2730	1900	4**2	2	750
88352405	88352410		250	10"	371	40																
88352504	88352509	H2350-5.0	200	8"	208	20	10.4	16250	4750	1390	710	2350	1950	3270	1180	5000	5180	2730	2400	4**2	2	750
88352505	88352510		250	10"	312	30																
88352511	88352512		300	12"	416	40											5180	2730	2400	4**2	2	

Diámetro: 2500mm / Profundidad lecho filtrante 1.3m

Información técnica y Dimensiones:

Código 2.5bar	Código 4bar	Modelo No.	Conexiones bridas		Caudal Máx. m³/h	Velocidad m³/h/m²	Área Filtro (m²)	Arena(kg) 0.4-0.8mm	Grava(kg) 1-2mm	Dimensiones (mm)												
			GB(mm)	ANSI						B	C	D	E	F	G	H	I	J	K	N1 size pcs	N2	W
88352603	88352608	H2500-3.5	150	6"	149	20	7.34	11675	3175	1480	710	2500	2120	1850	1270	3500	3680	2900	/	4**1	1	750
88352604	88352609		200	8"	223	30																
88352605	88352610		250	10"	297	40											3680	2900	/	4**1	1	
88352704	88352709	H2500-4.0	200	8"	172	20	8.62	13500	3725	1480	710	2500	2120	2350	1270	4000	4180	2900	1200	4**2	2	750
88352705	88352710		250	10"	345	40																
88352804	88352809	H2500-4.5	200	8"	196	20	9.80	15350	4300	1480	710	2500	2120	2850	1270	4500	4680	2900	1700	4**2	2	750
88352805	88352810		250	10"	294	30																
88352811	88352812		300	12"	392	40											4680	2900	1700	4**2	2	
88352904	88352909	H2500-5.0	200	8"	220	20	10.98	17200	4850	1480	710	2500	2120	3350	1270	5000	5180	2900	2200	4**2	2	750
88352905	88352910		250	10"	329	30																
88352911	88352912		300	12"	439	40											5180	2900	2200	4**2	2	

FILTRO DE ARENA HORIZONTAL DE GRAN TAMAÑO

Sistema de Filtración

brazos colectores

Velocidad de Filtración

30m³/h/m²

Máx. Presión de trabajo

58psi(4.0bar)

Temperatura Máx.

43°C (109°F)

Tamaño Media Filtrante

**arena 0.5-0.8mm
gravilla 1-2mm**



GIGANTES APILABLES Hechos a medida

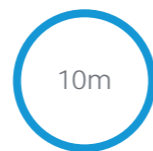
Los filtros de arena horizontales proporcionan un área de filtración más grande para optimizar del espacio de instalación. Emaux fabrica filtros de arena horizontales de hasta 3 metros de diámetro y 10 metros de longitud. Emaux también puede fabricar filtros para proyectos específicos, las dimensiones de los cuales se pueden modificar según las especificaciones del proyecto.

Usos recomendados:

- * Acuario
- * Grandes parques acuáticos



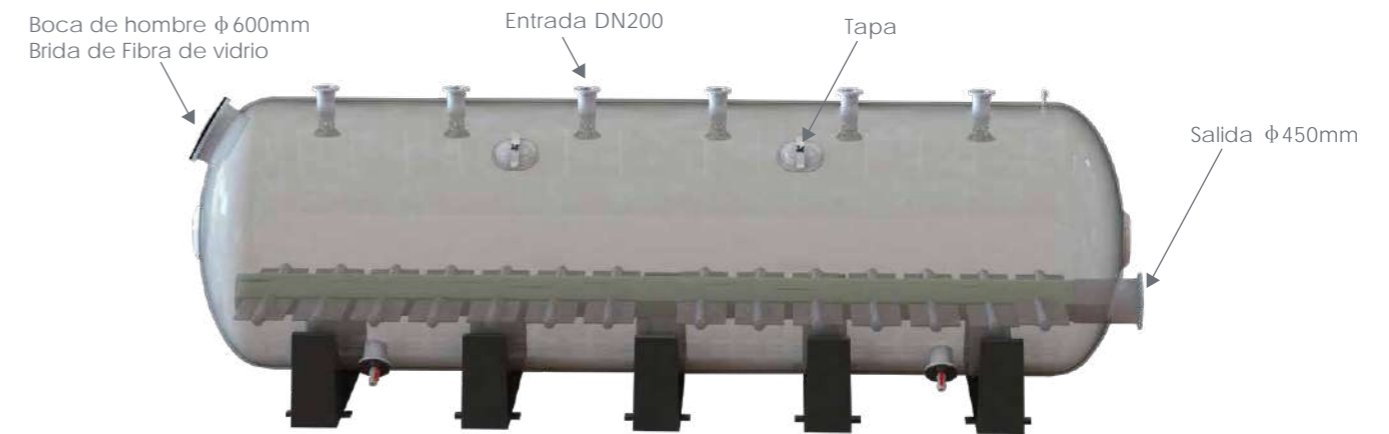
Diámetro Máx.



Longitud Máx.

Guía de especificaciones estándar

Modelo No	Tamaño Tanque (mm)	Área Filtro (m ²)	Conexiones bridas		Caudal Máx. m ³ /h	Velocidad m ³ /h/m ²	Presión de Trabajo Máx. (Bar)
			GB(mm)	ANSI			
H3000 - 10.0	3000 x 10000	21.67	200/450	8"/18"	650	30	4



El Filtro de arena de doble pila requiere un espacio mínimo para ser instalado. Ofrecemos diseños estándar y también la opción de fabricarlos según los requisitos de sus proyectos.

Modelo No	Tamaño Tanque (mm)	Área Filtro (m ²)	Conexiones bridas		Caudal Máx. m ³ /h	Velocidad m ³ /h/m ²	Presión de trabajo Máx. (Bar)
			GB(mm)	ANSI			
TH1400-2.5	1400 x 2500	3.02 x 2	150	6"	181	30	4
TH1600-2.5	1600 x 2500	3.36 x 2	150	6"	201	30	4
TH2000-4.5	2000 x 4500	8.16 x 2	200	8"	489	30	4

Bridas de conexión estándar: GB (HG20592 PN1.0MPa) o ANSI (ANSI B16.5(1988) Class150)

