

# Hoja de instrucciones

## Reemplazo de lámpara VIQUA y funda de cuarzo

Modelos: D4, E4, F4, D4 Premium, Modelos Plus

Modelos descatalogados: A, B, C, D, E, F, B4, C4

Lea y observe todas las etiquetas adheridas al producto. Consulte más instrucciones de uso, declaraciones de precaución, reclamaciones, información sobre almacenamiento y eliminación en el manual del producto del sistema.

Los sistemas UV E4-50+, F4-50+ inactivan Cryptosporidium, Giardia, Escherichia coli (E. coli) y Fecal Coliform.

El B4, C4, D4, E4, F4. Los modelos D4 Premium y Plus, IHS10-D4, IHS12-D4, IHS22-D4, IHS22-E4, IHS-10, UV-10, IHS12E-D4 han sido validados mediante pruebas microbianas. A través de esta prueba, se generaron datos de rendimiento para la administración de dosis de UV para inactivar Cryptosporidium, Giardia, Escherichia coli (E. coli) y Coliforme fecal.

Los sistemas UV D4-V, E4-V, F4-V y plus, PUV-8, PUV-16, 660040-R/2AW, 660041-R/2AW, 660041-R/2AW, 660042-R/2AW se desactivan heterótrofos, Escherichia coli (E. coli) y coliformes fecales.

### Descripción general

**Reemplazo de la lámpara UV:** La cantidad de luz UV creada por la lámpara UV disminuye con el tiempo, lo que requiere reemplazar la lámpara UV. El sistema le notificará automáticamente cuando sea el momento de reemplazar la lámpara UV.

**Reemplazo/mantenimiento de la funda de la lámpara:** Los minerales en el agua forman lentamente una capa sobre la funda de cuarzo. Este recubrimiento debe eliminarse porque reduce la cantidad de luz ultravioleta que llega al agua, lo que reduce el rendimiento. Si la funda de la lámpara no se puede limpiar, se debe reemplazar.









## Sección 1 Información de seguridad

Lea esta hoja de instrucciones completa antes de la instalación. Preste atención a todas las declaraciones de peligro, advertencia y precaución.®

De lo contrario, podrían producirse lesiones personales graves o daños al equipo.

Asegúrese de que la protección proporcionada por este equipo no se vea afectada. No utilice ni instale este equipo de ninguna manera distinta a la especificada en la hoja de instrucciones.

### 1.1 Precauciones de seguridad

 <b>PELIGRO</b> <i>agua para el futuro</i>	
	El incumplimiento de estas instrucciones provocará lesiones graves o la muerte.
	Peligro de descarga eléctrica: energía almacenada
	<ul style="list-style-type: none"> <li>Desconecte la energía al sistema antes de realizar cualquier mantenimiento o reparación.</li> <li>Puede haber más de una fuente de poder. Conéctese únicamente a un GFCI.</li> </ul>
	<ul style="list-style-type: none"> <li>Tierra protectora</li> <li>No toque con las manos mojadas.</li> </ul>
	Dispositivo presurizado: peligro de empalamiento
	<ul style="list-style-type: none"> <li>NUNCA realice ninguna inspección física, reparación o mantenimiento en la cámara UV a menos que la cámara UV haya sido aislada y despresurizada.</li> <li>NUNCA realice el mantenimiento de lámparas UV, fundas de lámparas o accesorios asociados hasta que se haya confirmado la despresurización de la cámara UV.</li> </ul>
	<ul style="list-style-type: none"> <li>NO almacene ningún material combustible o inflamable cerca del sistema.</li> </ul>

## Mantenimiento

**⚠ ADVERTENCIA**

El incumplimiento de estas instrucciones podría provocar lesiones graves o la muerte.

Peligro de luz ultravioleta



- SIEMPRE utilice equipo de protección UV, incluidos guantes y gafas de seguridad UV.
- NUNCA mire directamente a la lámpara UV iluminada, incluso cuando use equipo de protección.



- NUNCA encienda la lámpara UV fuera de la cámara UV.
- Si ocurre una exposición accidental, enfríe inmediatamente el área afectada y consulte a un médico.



Peligro de contaminación



- Si la lámpara UV se rompe, evite la inhalación, la ingestión o la exposición de los ojos y la piel. Utilice ropa adecuada y equipo de protección personal.
- NUNCA utilice una aspiradora para limpiar lámparas UV rotas, ya que esto dispersará el mercurio. Obedezca las normas y directrices locales para la eliminación y eliminación de desechos de mercurio.



ADVERTENCIA: Este producto puede exponerlo a sustancias químicas, incluidos los ftalatos, que el estado de California reconoce como causantes de cáncer y defectos de nacimiento u otros daños reproductivos. Para obtener más información, visite [www.P65Warnings.ca.gov](http://www.P65Warnings.ca.gov).

**⚠ PRECAUCIÓN**

El incumplimiento de estas instrucciones podría provocar lesiones leves o moderadas.

Peligro térmico



- Deje que las lámparas UV y la cámara UV se enfríen durante un mínimo de 10 (diez) minutos antes de manipularlos.
- Cuando no hay flujo de agua, el agua de la cámara se calentará. Para evitar quemaduras, deje que el sistema se enfríe durante 10 minutos antes de drenar el sistema.



Peligro de lesiones personales



- Las lámparas UV y sus fundas son frágiles. No los golpee, doble ni aplique presión, ya que se romperán.
- NO manipule lámparas UV ni fundas para lámparas con las manos desnudas. Utilice guantes de goma o látex para manipular lámparas UV previamente instaladas y lámparas sucias. Mangas para proteger contra contaminantes. Use guantes de algodón para manipular lámparas UV nuevas y limpiar las fundas de las lámparas.



Exposición al mercurio



- La lámpara UV contiene mercurio. Si la lámpara se rompe, evite la inhalación o ingestión de los restos y evite la exposición de los ojos y la piel. Nunca utilice una aspiradora para limpiar una lámpara rota, ya que esto puede esparcir el mercurio derramado. Obedezca las regulaciones y pautas locales para la eliminación y eliminación de desechos de mercurio.

**AVISO**

Protección del sistema

- Para proteger el controlador, se recomienda encarecidamente un supresor de sobretensiones transitorias certificado UL 1449 (o equivalente).

Evitar lesiones

- Lea y comprenda esta Hoja de Instrucciones antes de operar y realizar cualquier mantenimiento en este equipo.

## Sección 2 Mantenimiento

**⚠ ADVERTENCIA**

- Siempre desconecte la energía antes de realizar cualquier trabajo en el sistema UV.
- Siempre cierre el flujo de agua y libere la presión del agua antes de realizar el mantenimiento.
- Inspeccione periódicamente su sistema UV para asegurarse de que los indicadores de energía estén encendidos y que no haya alarmas presentes.
- Reemplace la lámpara UV anualmente (o cada dos años si se usa en el hogar por temporada) para garantizar el máximo rendimiento.
- Drene siempre la cámara cuando cierre una casa de temporada o deje la unidad en un área sujeta a temperaturas bajo cero.
- Durante períodos prolongados sin flujo de agua, el agua de la cámara puede calentarse mucho (aproximadamente 60 °C) y provocar quemaduras. Es Se recomienda dejar correr el agua hasta que el agua caliente haya sido purgada de la cámara. No permita que el agua entre en contacto con su piel durante este tiempo. Para eliminar esta condición, se puede instalar una válvula de control de temperatura en la salida de su sistema UV.

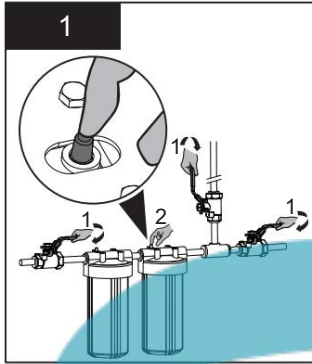
## 2.1 Reemplazo de la lámpara UV y la funda de la lámpara

## AVISO

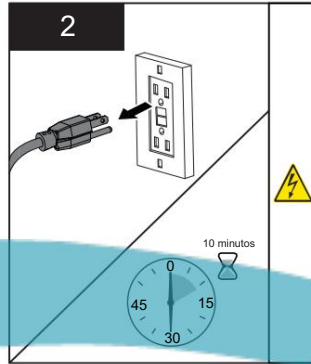
No utilice agua durante el reemplazo de la lámpara UV.

La sustitución de la lámpara es un procedimiento rápido y sencillo que no requiere herramientas especiales. La lámpara UV debe reemplazarse después de 9000 horas de funcionamiento continuo (aproximadamente un año) para garantizar un rendimiento adecuado.

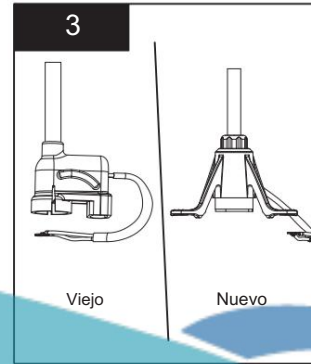
Procedimiento:



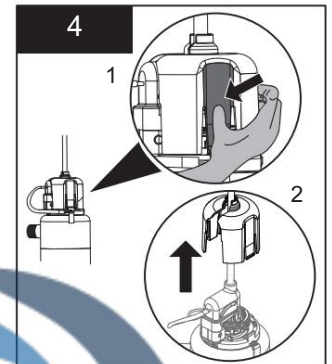
- Cierre todos los grifos y el suministro de agua.
- Presione el botón de presión para liberar la presión de los cartuchos.



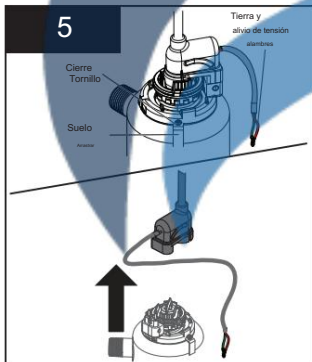
- Desconecte la alimentación principal fuente y deje que la unidad se enfríe durante 10 minutos.



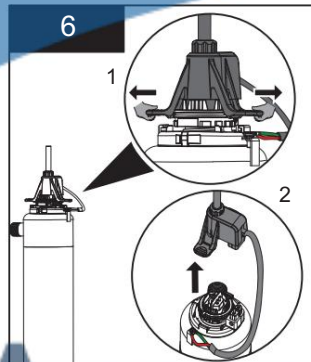
- Para el conector de lámpara de estilo antiguo, siga los pasos 4 y 5. Para el conector de lámpara nuevo, siga los pasos 6 y 7.



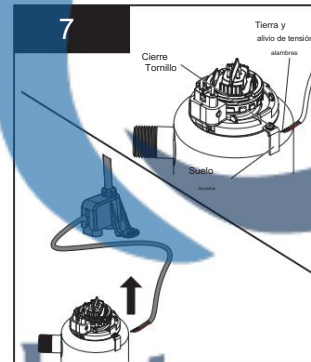
- Retire la tapa de seguridad apretando la pestaña.



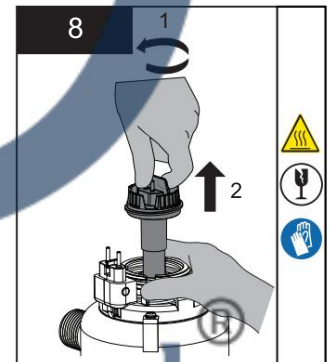
- Desatornille el tornillo de bloqueo y retire los cables de tierra y de alivio de tensión.
- Retire el enchufe de la lámpara.



- Retire el conector de la lámpara tirando de las pestañas hacia afuera y luego hacia arriba.



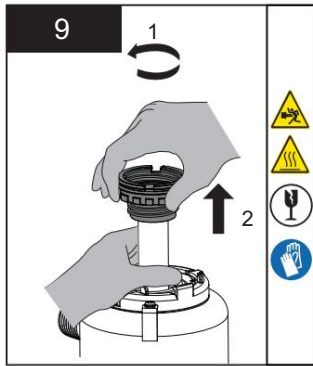
- Desatornille el tornillo de bloqueo y retire los cables de tierra y de alivio de tensión.
- Retire el enchufe de la lámpara.



- Sujete el perno del manguito con uno mano y gire la lámpara en el sentido contrario a las agujas del reloj y tire de la lámpara fuera de la cámara hacia arriba.

Agua Integral  
Agua para el futuro

## Mantenimiento



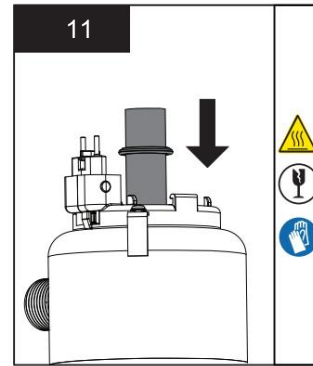
- Desenrosque el perno del casquillo y retírelo con cuidado de la parte superior de la recámara.

Nota: El manguito se puede fijar al perno del manguito. Sostenga el manguito con la otra mano mientras retira el perno del manguito.

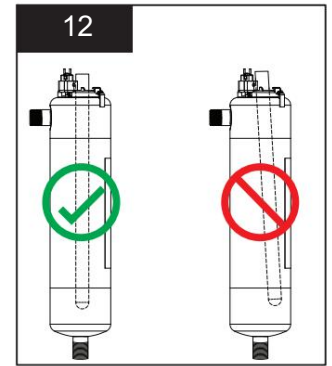


- Limpie la funda de cuarzo con un paño empapado en CLR, vinagre o algún otro ácido suave y luego enjuáguelo con agua.

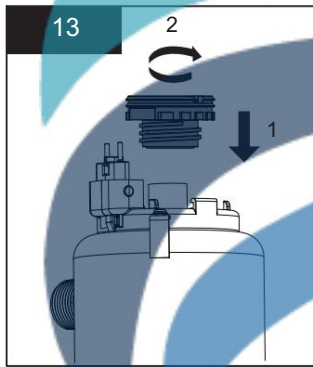
Nota: Si la funda no se puede limpiar por completo o está rayada o agrietada, reemplácela.



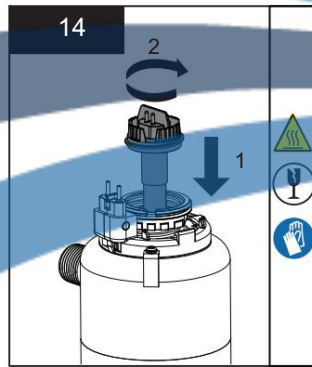
- Coloque la junta tórica en la manga como se muestra. Inserte la funda en la cámara como se muestra en el paso 12.



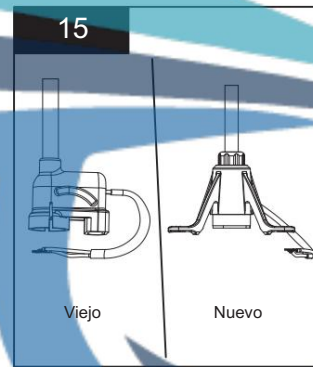
- Asegúrese de que la funda de cuarzo esté correctamente centrada en la cámara.



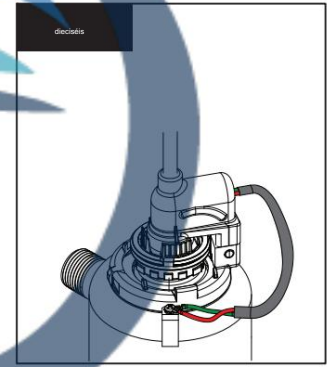
- Coloque un nuevo perno de manguito (gris) en el manguito de cuarzo, empuje con cuidado hacia abajo y apriete a mano en la cámara.



- Inserte una lámpara nueva en el manguito de cuarzo y enrósquelo en el perno del manguito hasta que se detenga por completo.



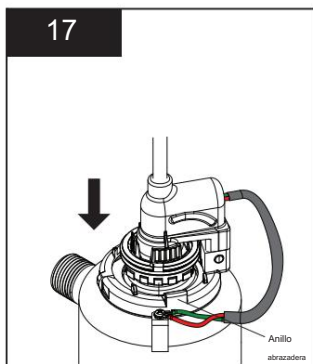
- Para el conector de lámpara de estilo antiguo, siga los pasos 16, 17 y 18. Para el conector de lámpara nuevo, siga los pasos 19 y 20.



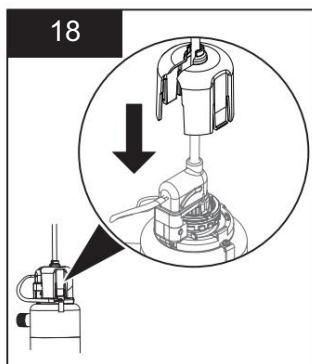
- Instale el enchufe de la lámpara.
- Conecte los cables de tierra y de alivio de tensión desde el enchufe de la lámpara al terminal de tierra ubicado en la cámara.
- Asegure ambos cables con <sup>®</sup> tornillo de bloqueo proporcionado.

# Aqua Integral

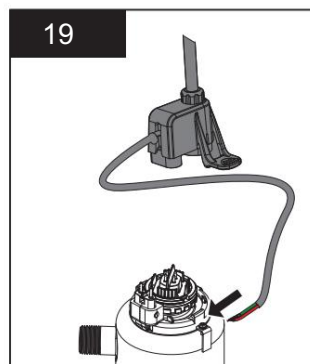
Agua para el futuro



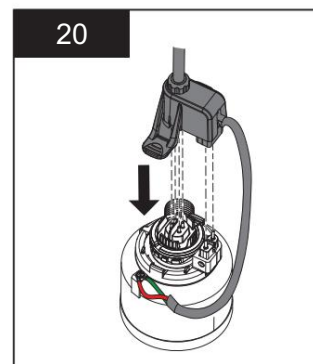
- Alinee las conexiones girando la abrazadera anular para empujar el enchufe de la lámpara hacia el extremo de la lámpara.



- Instale la tapa de seguridad.



- Conecte la tierra verde cable y el cable rojo de alivio de tensión a la cámara usando el tornillo de conexión a tierra.



- Alinee las clavijas de conexión con el conector de la lámpara girando la abrazadera del anillo.
  - Empuje el conector de la lámpara hacia abajo sobre las clavijas de la lámpara y las clavijas de la abrazadera del anillo hasta que escuche un clic.
- Nota: Asegúrese de que el conector esté enganchado en ambos lados.



- Abra cada grifo y abra el suministro de agua.
- Inspeccione si hay fugas.
- Realice el procedimiento de limpieza. Consulte el Manual del propietario.

**Aqua Integral**<sup>®</sup>  
 Agua para el futuro



Aqua Integral<sup>®</sup>

Agua para el futuro



VIQUA

425 Clara Rd. W, Guelph, Ontario, Canadá N1L 1R1 t.  
(+1) 519.763.1032 • f. (+1) 800.265.7246 (solo EE. UU. y Canadá) t.  
(+31) 73 747 0144 (sólo Europa) • f. (+1) 519.763.5069 correo  
electrónico:  
info@viqua.com www.viqua.com



FR

Este dispositivo se  
puede reciclar.



Puntos de recogida en [www.quefairedemesdechets.fr](http://www.quefairedemesdechets.fr)  
¡Elija reparar o donar su dispositivo!